

UN UNICO
PARTNER
PER LA SICUREZZA

20
21

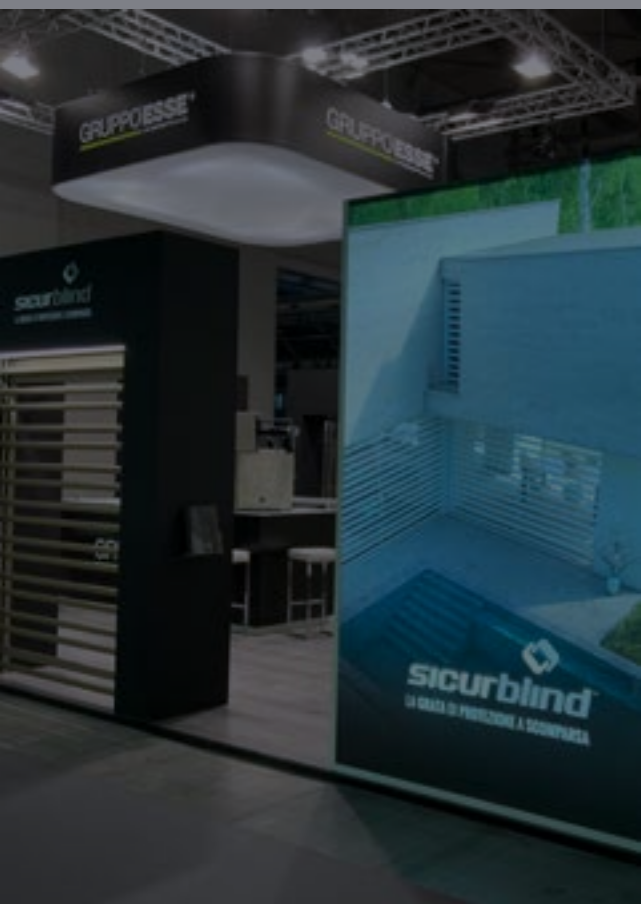
VER. 02

CATALOGO TECNICO
GENERALE

GRUPPO[®] ESSE
LIVINGSECURITYSOLUTION



WWW.GRUPPOESSE.COM



Gruppo Esse,
siamo
l'azienda
leader nella
produzione
di sistemi
di sicurezza
per il foro
finestra



GRUPPO ESSE
LIVING SECURITY SOLUTION



PUNTI DI FORZA DELL'AZIENDA



1 PRIMI PER BREVETTI NELLA SICUREZZA DEL FORO FINESTRA



2 AFFIDABILITÀ NEI TEMPI DI CONSEGNA



3 RETE VENDITA NAZIONALE



4 ALTA SPECIALIZZAZIONE NEL SETTORE SICUREZZA



5 REPARTO RICERCA E SVILUPPO



6 REPARTO CONTROLLO QUALITÀ



7 PARTNERSHIP CONSOLIDATE CON I MIGLIORI OPERATORI DEL SETTORE SERRAMENTO



8 SOSTENIBILITÀ AMBIENTALE DEI PROCESSI PRODUTTIVI



9 PROGETTI COMMERCIALI SPECIFICI PER I RIVENDITORI

PUNTI DI FORZA DEI PRODOTTI

GRUPPOESSE
LIVINGSECURITYSOLUTION



1 DESIGN MINIMALE
A BASSO IMPATTO VISIVO



2 SICUREZZA VERA
CERTIFICATA RC



3 SISTEMI DI
PROTEZIONE A
SCOMPARSA



4 ELEVATA
DURABILITÀ



5 POSA IN OPERA
FACILITATA



6 AMPIA GAMMA
PRODOTTI



7 VASTA GAMMA
COLORI



8 SISTEMI
AUTOPORTANTI



9 SISTEMI
DOMOTIZZABILI



VALORE RICONOSCIUTO IN OGNI SINGOLO PRODOTTO

LA PIÙ AMPIA GAMMA DI SISTEMI PER
LA BLINDATURA DEL FORO FINESTRA

LE CERTIFICAZIONI AZIENDALI



UNI EN ISO 9001:2008



OSH AS 18001:2007

LE CERTIFICAZIONI DI PRODOTTO



CLASSE RC
IN ACCORDO CON GLI STANDARD EUROPEI
UNI EN 1627:2011
UNI EN 1628:2011
UNI EN 1650:2011



Classificazione G-TOT
SECONDO
UNI EN 14501:2006



Agenzia nazionale per le nuove tecnologie,
l'energia e lo sviluppo economico sostenibile

**ISTITUTO
GIORDANO**

**TECNO
PROVE**



PATENT / BREVETTI

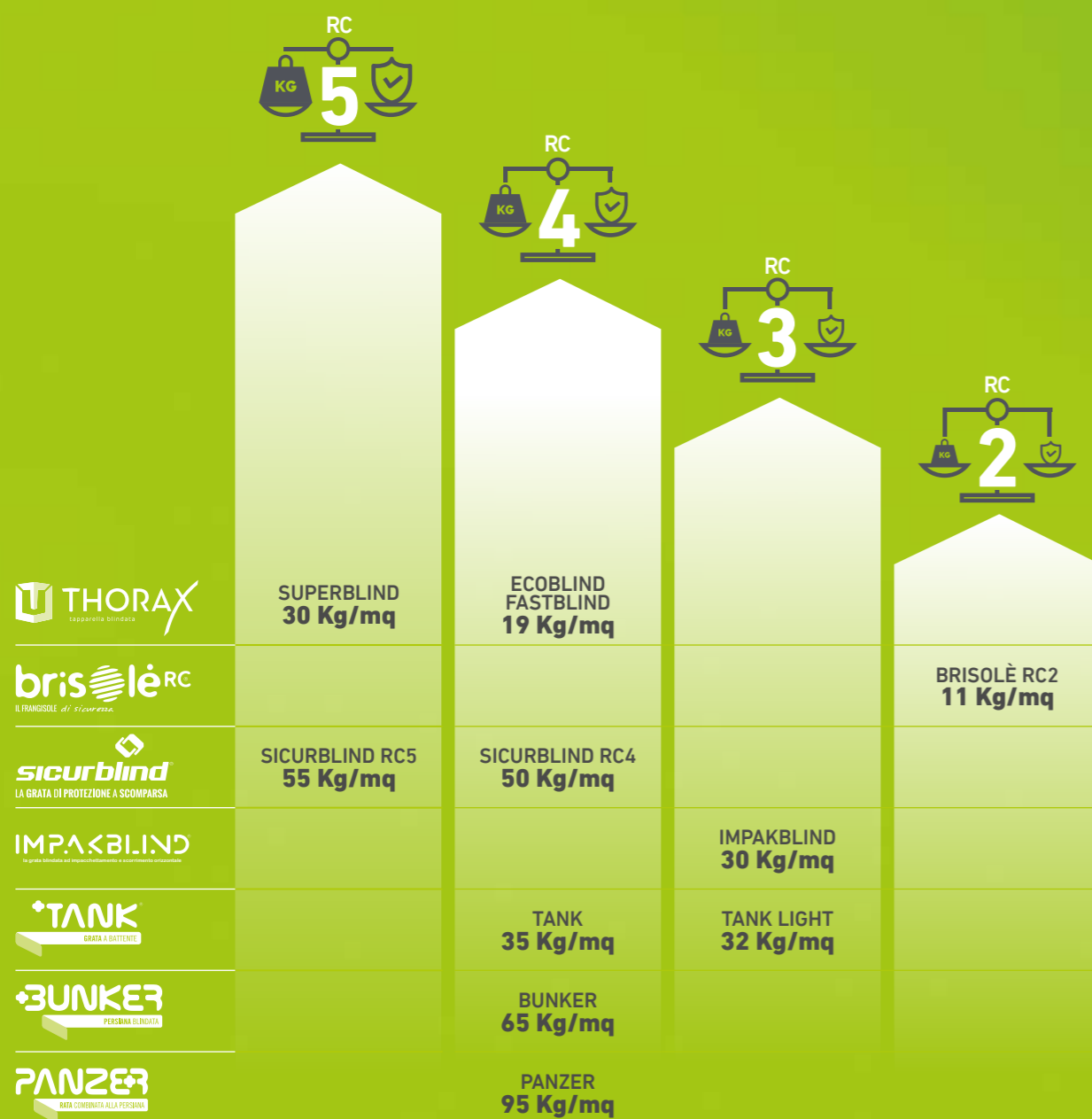
THORAX
0001327560
0001394469

SICURBLIND
0001405926
0000278743
102015000054063

BRISOLÈ
0001394469

QUANTO VALE IL PESO DEI PRODOTTI NELLA SICUREZZA DEL FORO FINESTRA

NEI SISTEMI BLINDATI IL PESO È SEMPRE LEGATO ALL'EFFETTIVA CAPACITÀ DI PROTEZIONE OFFERTA





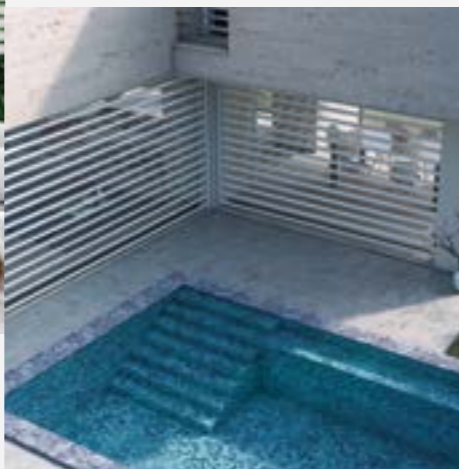
LINEE
MOTORIZZATE
A SCORRIMENTO
VERTICALE



p. 18



p. 58



p. 68



p. 86



p. 108



p. 150



p. 160

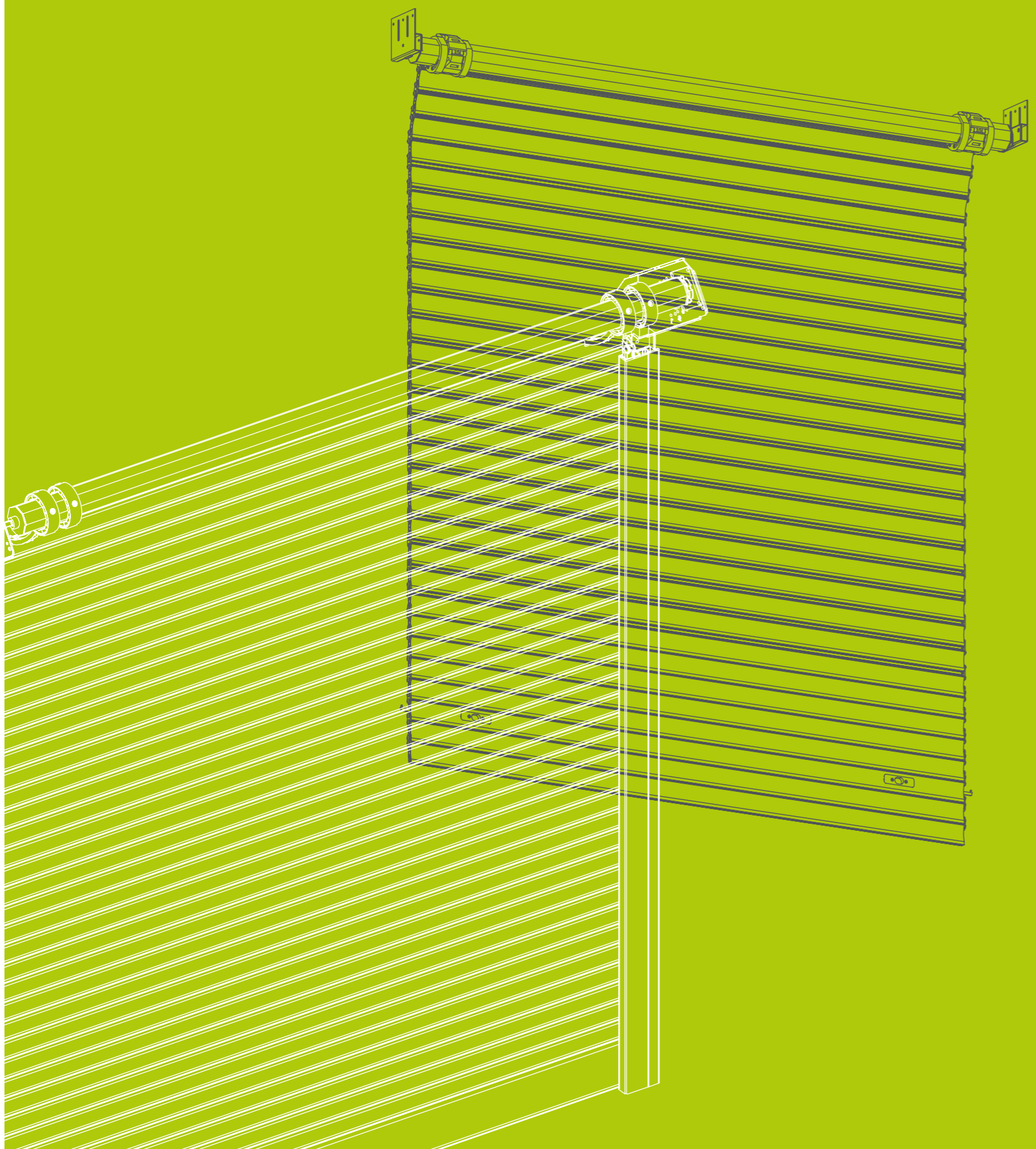


p. 42

LINEE
A BATTENTE E AD
IMPACCHETTAMENTO
ORIZZONTALE

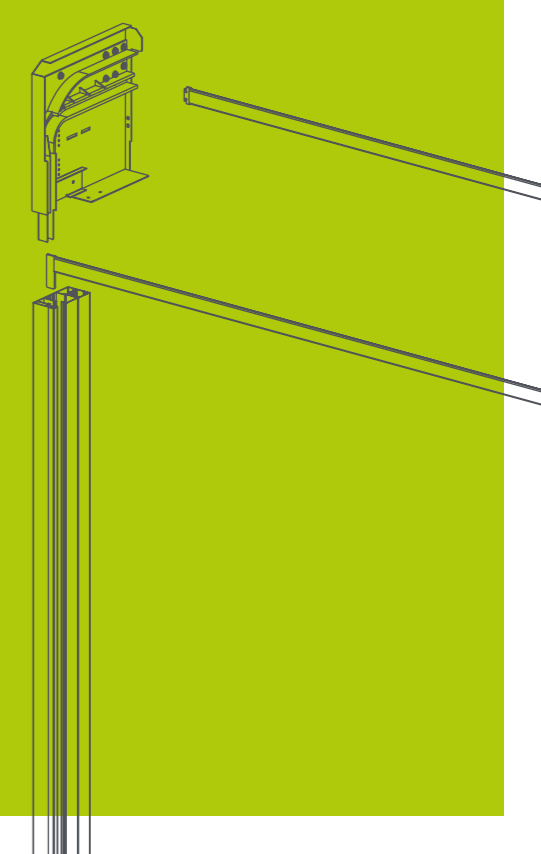


MOTORIZZATE A SCOMPARSA VERTICALE	16	BATTENTI	106
THORAX TAPPARELLA BLINDATA	18	TANK	108
Superblind	22	TANK Linear / Decor	114
EcoBlind	30	TANK Fold	130
FastBlind	38	TANK Easy	136
BRISOLÈ RC FRANGISOLE DI SICUREZZA	46	TANK Light	142
AirOne RC	50	BUNKER	150
AirTwo RC	52	PANZER	160
AirThree RC	54	PANZER CP	164
BRISOLÈ TAPPARELLA FRANGISOLE	58	PANZER DC	170
AirOne	60	FISSE	176
AirTwo	62	Superblind	178
AirThree	64	Sicurblind	180
SICURBLIND GRATA A SCOMPARSA	66	Tank	182
MANUALE A SCORRIMENTO ORIZZONTALE	84	FINITURE BUGNATE STANDARD	184
IMPAKBLIND GRATA AD IMPACCHETTAMENTO ORIZZONTALE	86		
FINITURE RAGGRINZATI STANDARD	104		



LINEA
**MOTORIZZATE
A SCORRIMENTO
VERTICALE**

THORAX | SICURBLIND | BRISOLÈ RC | BRISOLÈ



GRUPPO ESSE
LIVINGSECURITYSOLUTION

GRUPPO ESSE
LIVINGSECURITYSOLUTION



PATENT

0001327560
0001394469

le tapparelle blindate frangisole, ad elevata sicurezza

I sistemi Thorax rappresentano la migliore sintesi fra l'oscuramento della classica tapparella, la protezione della grata blindata e il design del frangisole.

REGOLABILE IN 3 POSIZIONI:

aperta per godere della luce piena grazie ad un sistema completamente a scomparsa.

semiaperta (posizione frangisole) per gestire in sicurezza la quantità di luce negli ambienti, senza rinunciare alla privacy.

chiusa per rendere blindata l'abitazione anche nei confronti delle aggressioni più insistenti.

Realizzata con profili in alluminio ad alto spessore e accessori in acciaio zincato (lavorazione che ne aumenta la durata nel tempo).

Di facile utilizzo, consentono di resistere ai tentativi di effrazione, grazie anche agli efficaci sistemi di messa in sicurezza.

I sistemi Thorax sono unici e brevettati.



UNA LINEA 3 PRODOTTI

La sicurezza è una questione di peso!

THORAX **SuperBlind** RC5 30 Kg/mq 3 cm luce

THORAX **FastBlind** RC4 19 Kg/mq 2 cm luce

THORAX **EcoBlind** RC4 19 Kg/mq 1 cm luce

In posizione semi aperta, lo spazio tra una stecca e l'altra, illumina l'ambiente senza dover sollevare la tapparella e senza perdere la privacy.



CLASSE RC 5
IN ACCORDO CON GLI STANDARD EUROPEI
UNI EN 1627:2011
UNI EN 1628:2011
UNI EN 1630:2011



THORAX SuperBlind
tapparella blindata

30 Kg/mq

3 cm

Thorax SuperBlind, è indicata a chi ricerca sicurezza, design moderno e risparmio energetico. Unisce la comodità di apertura di una tapparella tradizionale, alla bellezza e praticità di regolazione della luce di un frangisole.

L'azionamento avviene tramite comando a uomo presente (pulsantiera a muro), integrabile in sistemi domotici (motorizzazione radio e/o motorizzazione cablata con l'ausilio di apposite centraline a controllo remoto).



3 PLUS

**1 TAPPARELLA
BLINDATA
MOTORIZZATA**

In classe antieffrazione RC5 ad elevatissima resistenza, unica nel suo genere.



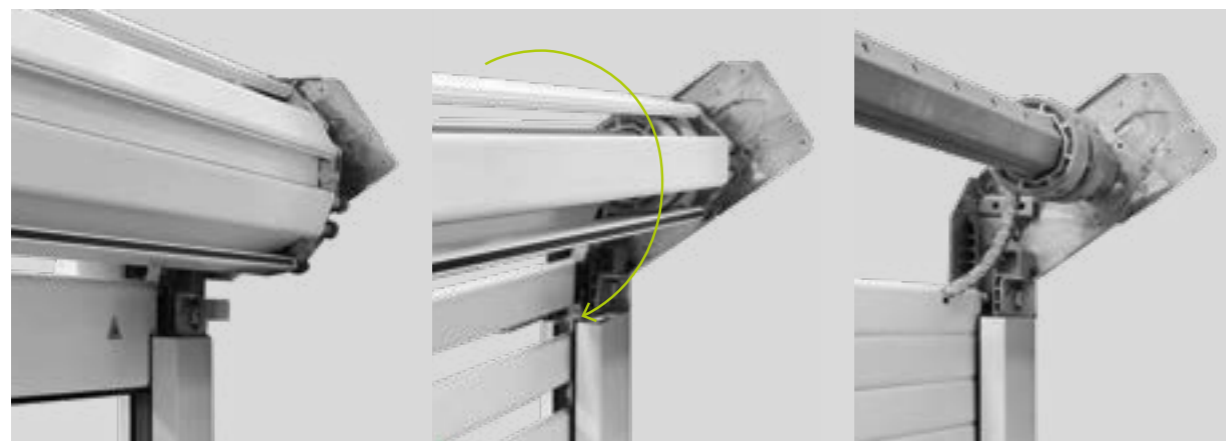
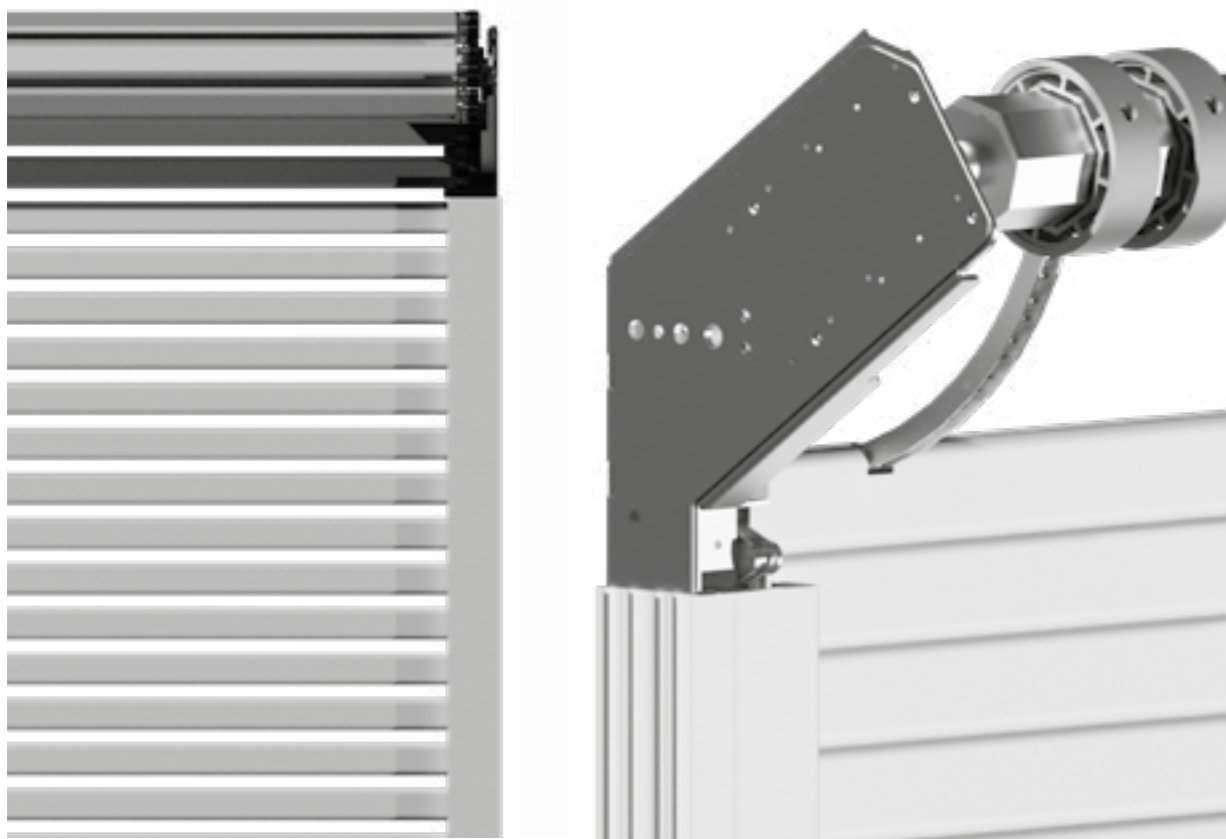
2 OSCURANTE

Completamente chiusa garantisce privacy e sicurezza.



3 FRANGISOLE

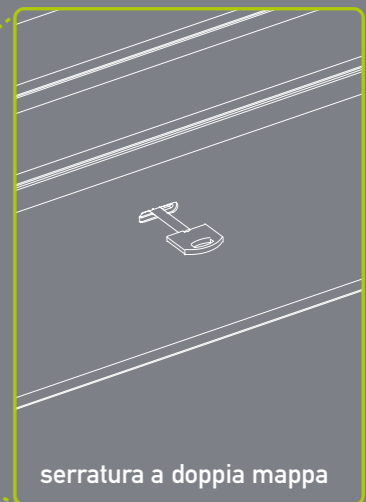
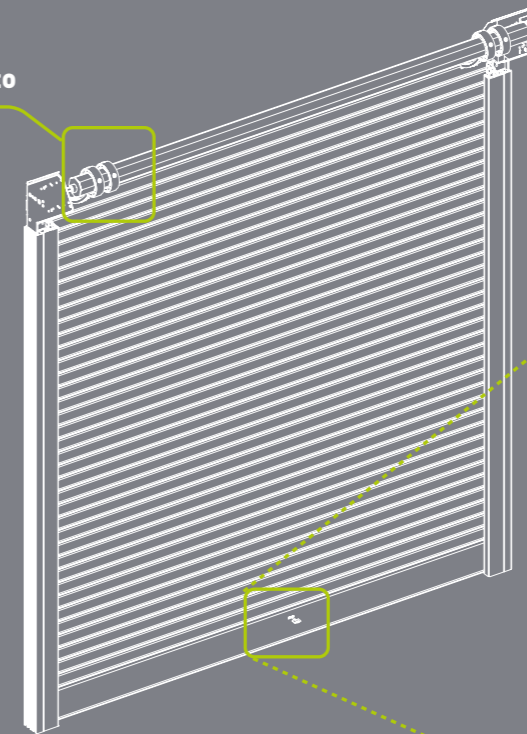
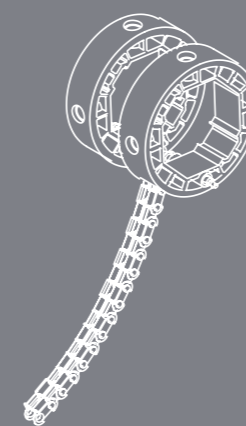
Lo spazio di 3 cm tra una stecca e l'altra, illumina l'ambiente senza dover sollevare la tapparella e senza perdere la vostra privacy.



Nota:
possibilità di montaggio esterno
privo di certificazione

DI SERIE

kit antisollevamento



serratura a doppia mappa

THORAX BRAIN[®]
SuperBlind
la serratura elettronica
intelligente

OPTIONAL

NOVITÀ

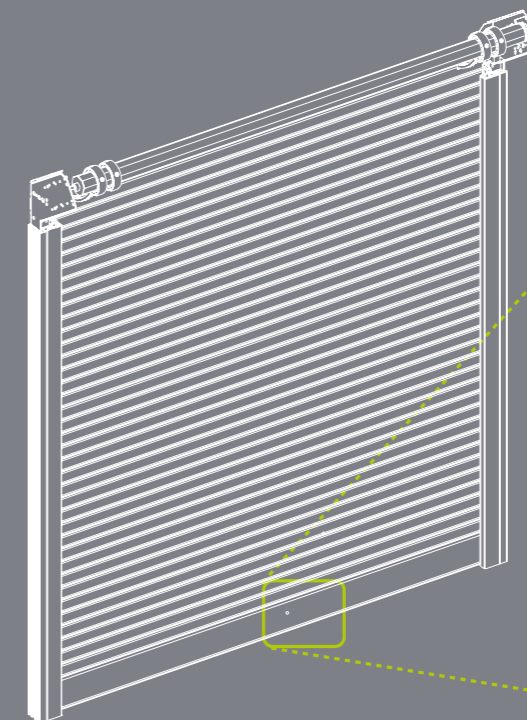


CONTENITORE CENTRALINA

L'azionamento avviene tramite comando a uomo presente (pulsantiera a muro).

La centralina è abbinabile con qualsiasi tipo di trasmettitore che permette di trasformare un interruttore o un pulsante in un comando a controllo remoto.

La centralina può essere installata autonomamente in corrispondenza del cassetto all'interno dello stesso o in una cassetta di derivazione



sblocco di emergenza lato interno



THORAX BRAIN[®]

la serratura elettronica intelligente

SuperBlind

SULLE THORAX SUPERBLIND È POSSIBILE INSTALLARE L'INNOVATIVA **SERRATURA ELETTRONICA**, CHE RENDE INTELLIGENTE E ANCORA PIÙ SICURA LA TUA TAPPARELLA BLINDATA.

THORAX BRAIN È IL NUOVO SISTEMA OPZIONALE PER LA THORAX SUPERBLIND, COMPOSTO DA:

Una serratura elettronica motorizzata alloggiata nel terminale di battuta, appositamente studiato, equipaggiato con i catenacci Ø 16 mm in acciaio

Connessione classica a 4 fili per motori tubolari e sistemi custom

Una scheda elettronica di comando di ridotte dimensioni (188x97x50 mm)*. Con sistemi radiocomando tramite integrazione apposita ricevente esterna. Connessione WIFI per integrazione con rete domestica. Connessione Bluetooth per integrazione con smartphone, ect.

Sensori cablati ed installati nei montanti del sistema Thorax Superblind.

* vedi pag. 25

THORAX BRAIN[®]

la serratura elettronica intelligente

SuperBlind



intelligente

- riconosce la posizione della tapparella e mette in sicurezza la tua casa armando le chiusure della tapparella blindata
- riconosce i tentativi di effrazione e comunica con qualsiasi sistema di allarme installato



semplice

- perfettamente integrata nei sistemi di sollevamento verticale
- dotata di una scheda elettronica di comando di facile installazione
- azionabile con comando a muro o con altri sistemi di controllo remoto
- integrabile con tutti i sistemi domotici
- gestibile con tutti i servizi home control:

Google Assistant amazon alexa



sicura

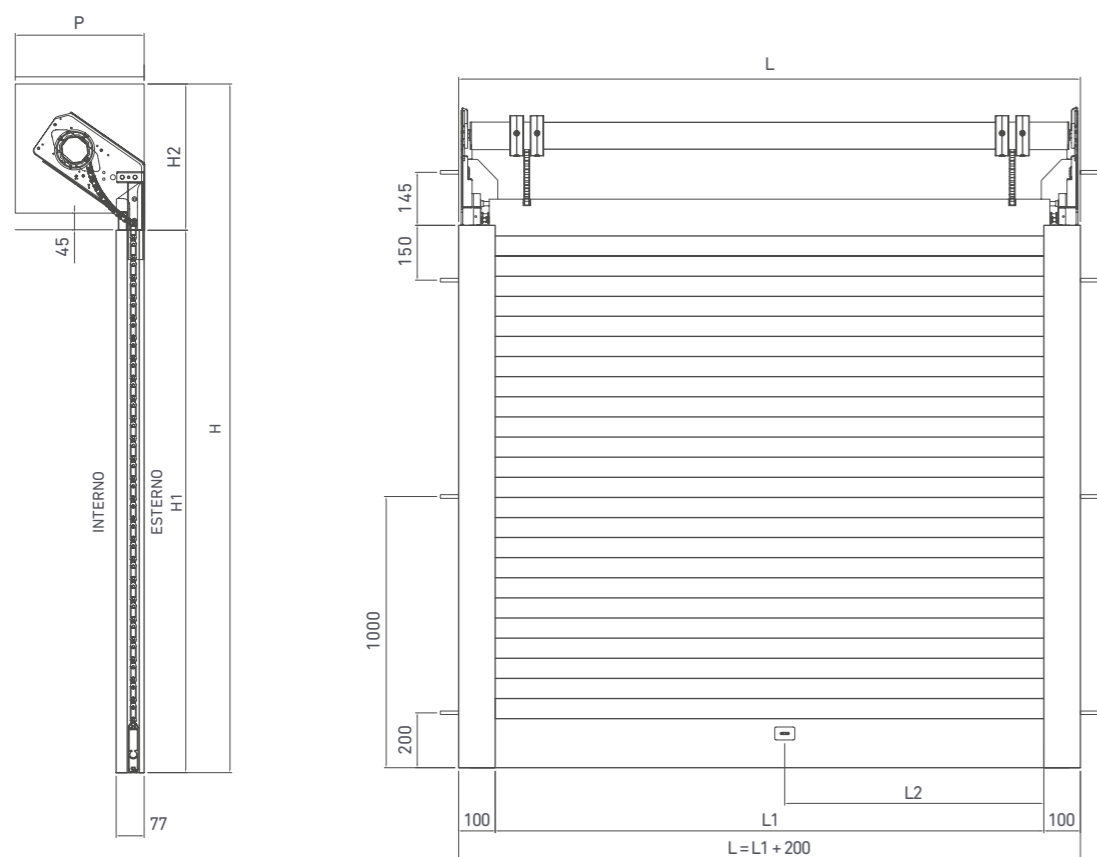
- la scheda elettronica di comando sincronizza i movimenti della tapparella blindata e del sistema di chiusura
- i sistemi di rilevamento ostacoli se presenti nel foro finestra dialogano con la scheda elettronica



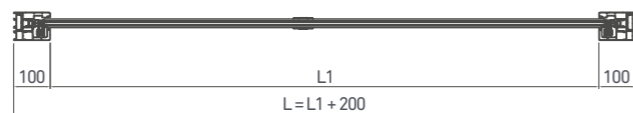
RIFERIMENTI TECNICI



L	ingombro in larghezza	H1	altezza guide (H luce architettonica)
L1	larghezza netta tra le guide (L di passaggio)	H2	altezza velette (vedi tabella)
L2	posizione chiave dalla guida destra (vista interna)	P	profondità interna cassonetto (vedi tabella)
H	ingombro in altezza		



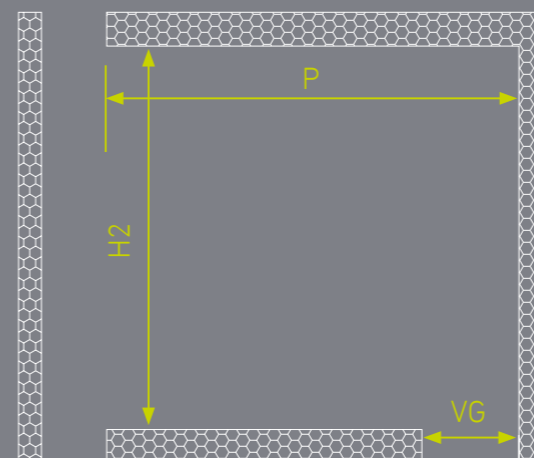
AVVERTENZA:
le guide laterali devono essere equidistanti lungo tutto lo sviluppo in altezza, ovviamente devono essere anche a piombo (cioè perfettamente verticali).



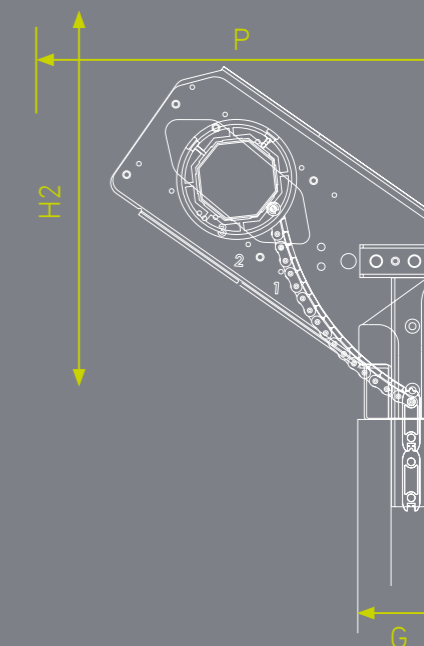
larghezza	min	max	
L	800 mm	3000 mm	CERTIFICATA
L1	600 mm	2800 mm	
L	> 3000 mm	3400 mm	NON CERTIFICATA
L1	> 2800 mm	3200 mm	



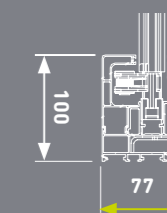
QUOTE INTERNE VANO



FIANCO LATERALE AD INNESTO



INGOMBRO GUIDA



	H1 mm	H2 mm	P mm	VG vano guida mm	G profondità guida mm
	fino a 1450	350	310	79	77
H= H1+H2	fino a 2300	405	360	79	77
	fino a 3045	455	415	79	77

AVVERTENZA:
in considerazione dei pesi del prodotto, è opportuno utilizzare un cassonetto con ispezione frontale



CLASSE RC 4
IN ACCORDO CON GLI STANDARD EUROPEI
UNI EN 1627:2011
UNI EN 1628:2011
UNI EN 1630:2011 **CE**



THORAX EcoBlind
tapparella blindata

19 Kg/mq

1 cm

EcoBlind è il prodotto ideale per i lavori di ristrutturazione, per l'installazione non richiede lavori di muratura e garantisce un'elevata sicurezza antieffrazione.

L'azionamento avviene tramite comando a uomo presente (pulsantiera a muro), lo stesso potrebbe essere gestito anche con sistemi domotici (motorizzazione radio e/o motorizzazione cablata con l'ausilio di apposite centraline).



1 TAPPARELLA BLINDATA

in classe antieffrazione RC4 pratica e versatile.



2 OSCURANTE

completamente chiusa garantisce alta sicurezza e oscuramento totale.



3 FRANGISOLE

grazie allo spazio di 1 cm, tra una stecca e l'altra consente di mantenere privacy anche in posizione semiaperta.

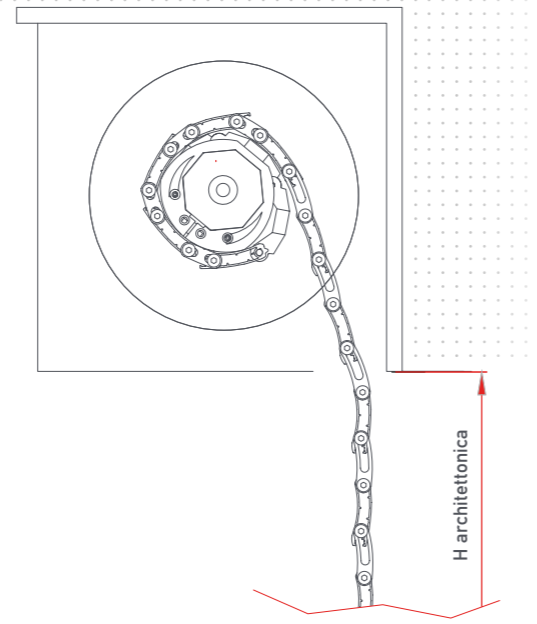
INSTALLAZIONE SENZA INTERVENTI E RIPRISTINI MURARI

Inserimento nel cassonetto e scorrimento nelle guide tapparella esistenti.



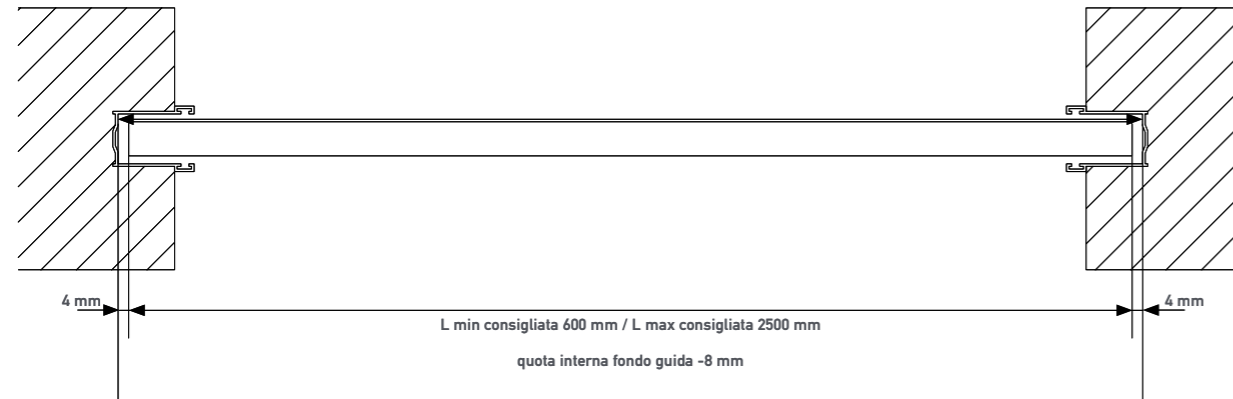
rilievo misure altezza

altezza architettonica + 100 mm = misura finita telo

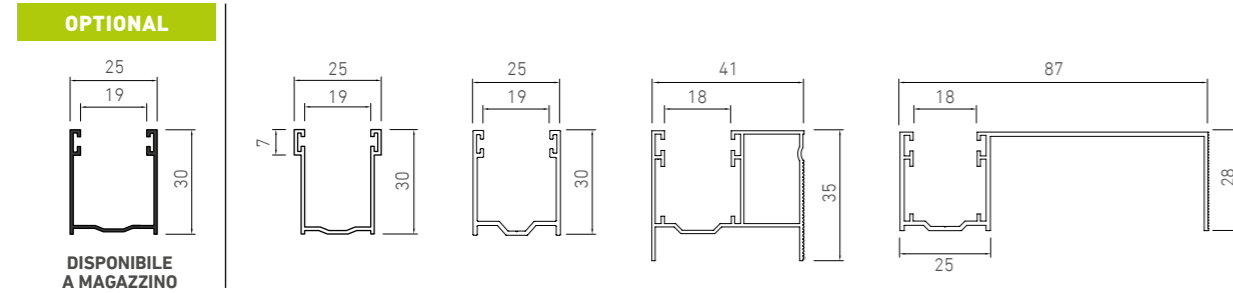


rilievo misure larghezza

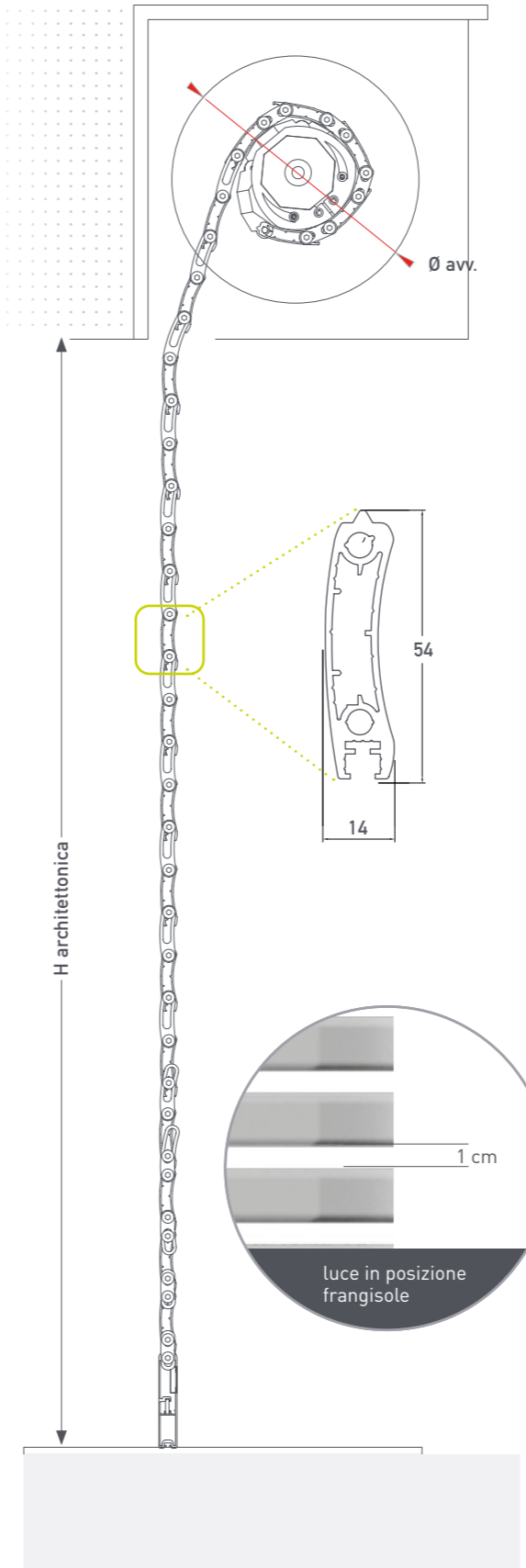
quota interna fondo guida - 8 mm = misura finita telo



guide commerciali consigliate reperibili sul mercato



N.B.: può essere montata su guide tradizionali, anche da sostituzione, utilizzando la guarnizione adeguata.



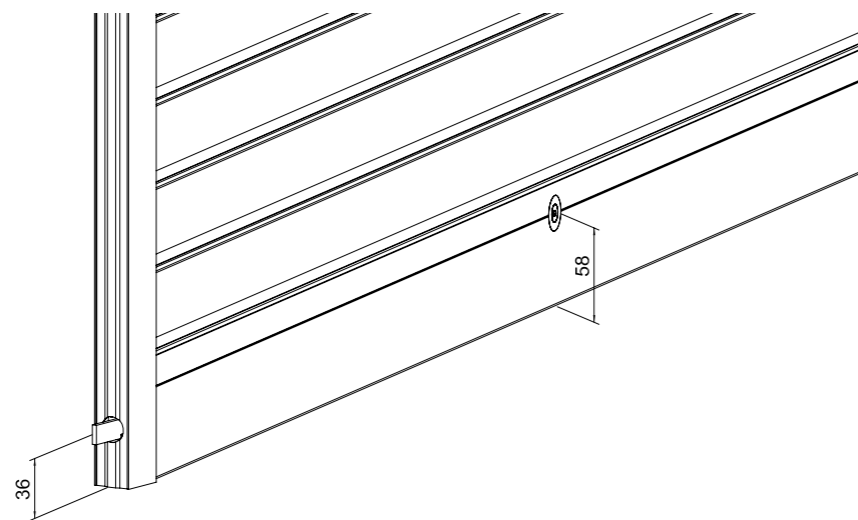
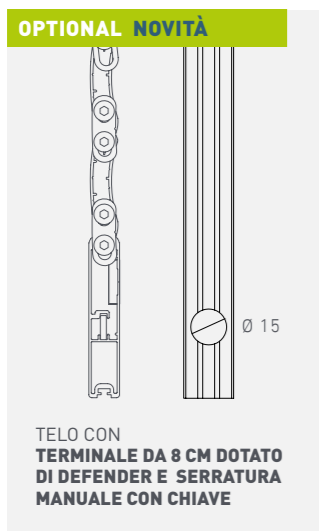
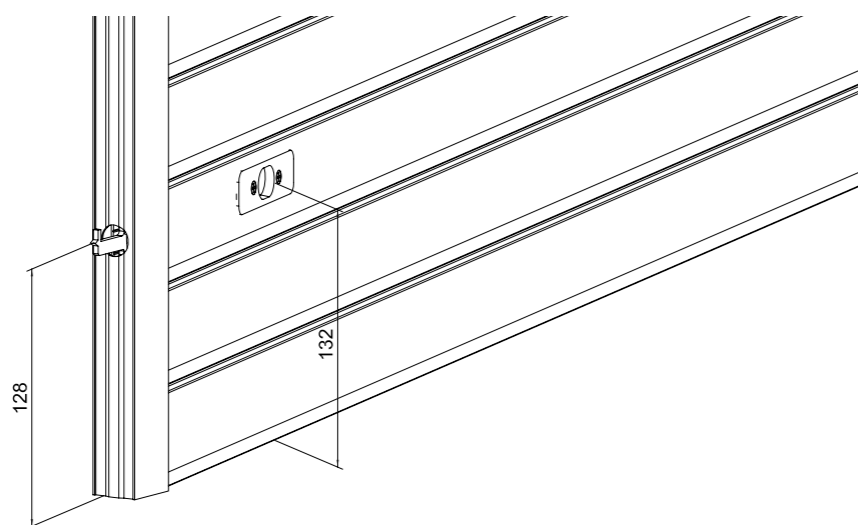
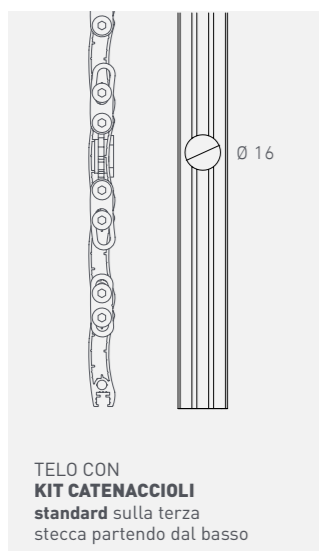
Ø DI AVVOLGIMENTO TELO
misure espresse in cm

H arch.	ingombro telo rullo Ø60	ingombro telo rullo Ø70
80	19	19
90	19	19
100	20	20
110	20	21
120	20	21
130	21	22
140	21	22
150	21	22
160	22	23
170	22	23
180	22	23
190	23	24
200	23	24
210	23	24
220	24	25
230	24	25
240	25	26
250	25	26
260	25,5	26,5
270	25,5	26,5
280	26	27
290	26	27
300	26,5	27,5





CLASSE RC 4
IN ACCORDO CON GLI STANDARD EUROPEI
UNI EN 1627:2011
UNI EN 1628:2011
UNI EN 1630:2011 **CE**



note

- guide da noi consigliate in alluminio estruso 30x19 (vedi disegno pag. 32)
- larghezza min consigliata 600 mm / larghezza max consigliata max 2500 mm*
- certificazione antieffrazione: fino a 1600 mm in L max con kit catenaccioli
- certificazione antieffrazione: fino a 2000 mm in L max con terminale da 8 cm dotato di defender e serratura manuale con chiave
- utilizzare rulli ottagonali con spessore da 8/10 - 10/10 - 12/10
- i cassonetti devono avere un ø diametro interno maggiore di 20 mm rispetto al diametro di avvolgimento del telo
- per pesi superiori ai 69 kg utilizzare rullo da ø 70 mm
- per il fissaggio delle guide in alluminio utilizzare viti a testa svasata piana
- * per misure superiori a quella indicata si consiglia l'uso di un pilastro centrale per accoppiamento guide



potenza nominale motori non in dotazione

H (mm)	L (mm)																	
	800	900	1000	1100	1200	1300	1400	1500	1600	1700	1800	1900	2000	2100	2200	2300	2400	2500
100	30	30	30	30	30	30	30	30	30	30	30	30	30	40	40	40	40	40
110	30	30	30	30	30	30	30	30	30	30	30	40	40	40	40	40	40	40
120	30	30	30	30	30	30	30	30	30	40	40	40	40	40	40	40	40	50
130	30	30	30	30	30	30	30	40	40	40	40	40	40	40	40	40	40	50
140	30	30	30	30	30	30	40	40	40	40	40	40	40	40	40	40	50	50
150	30	30	30	30	30	40	40	40	40	40	40	40	40	40	40	40	50	65
160	30	30	30	30	40	40	40	40	40	40	40	40	40	40	40	50	50	65
170	30	30	30	40	40	40	40	40	40	40	40	40	50	50	50	50	65	65
180	30	30	40	40	40	40	40	40	40	40	40	50	50	50	50	65	65	65
190	30	40	40	40	40	40	40	40	40	50	50	50	50	65	65	65	65	65
200	30	40	40	40	40	40	40	40	50	50	50	50	65	65	65	65	65	65
210	40	40	40	40	40	40	40	50	50	50	50	65	65	85	85	85	85	85
220	40	40	40	40	40	40	50	50	50	50	65	65	85	85	85	85	85	85
230	40	40	40	40	40	50	50	50	65	65	85	85	85	85	85	85	85	85
240	40	40	40	40	40	50	50	65	65	85	85	85	85	85	85	85	85	85
250	40	40	40	40	50	50	65	65	85	85	85	85	85	85	85	85	100	100
260	40	40	40	40	50	50	65	65	85	85	85	85	85	85	85	100	100	100
270	40	40	40	40	50	50	65	65	85	85	85	85	85	85	100	100	100	100
280	40	40	40	50	50	50	65	65	85	85	85	85	85	100	100	100	100	100
290	40	40	50	50	50	65	65	85	85	85	85	85	100	100	100	120	120	120
300	40	40	50	50	50	65	65	85	85	85	85	100	100	100	100	120	120	120

n.b.: - Thorax EcoBlind non necessita di motori a 3 fincorsa
- le potenze indicate in Nm sono nominali, per le potenze effettive fare riferimento alle potenze dichiarate dal costruttore del motore
- La tabella è puramente orientativa, possono intervenire variazioni secondo le condizioni di installazione.

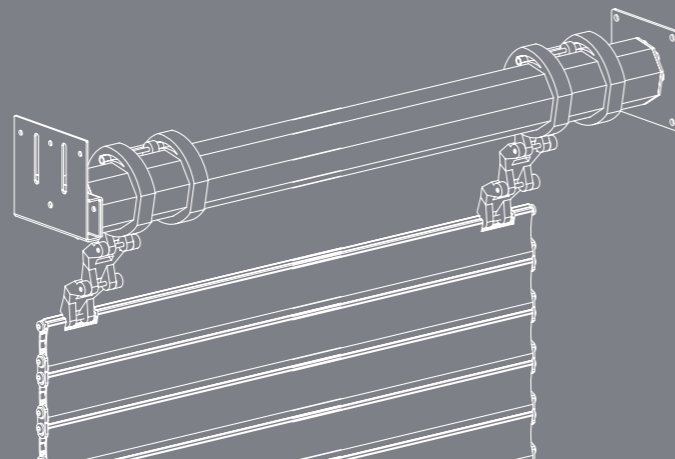


DOTAZIONE DI SERIE e OPTIONAL

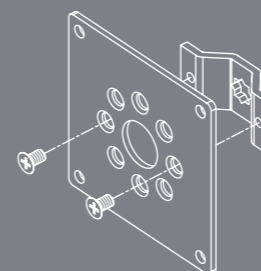


ATTENZIONE:

**
accessorio obbligatorio per l'ottenimento della certificazione antieffrazione

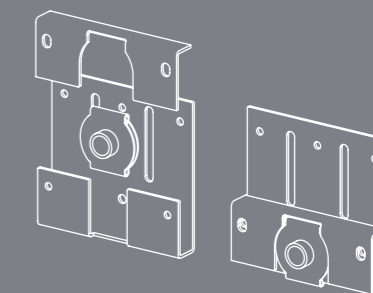


KIT ANTISOLLEVAMENTO**



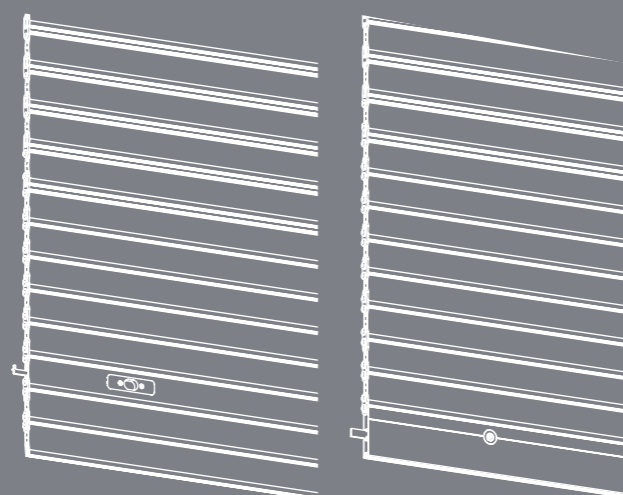
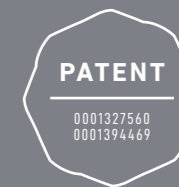
SUPPORTO PIÙ STAFFA OMEGA PER PERNO QUADRO LATO MOTORE**

DI PRODUZIONE GRUPPO ESSE



SUPPORTO STAFFA PER ATTACCO LATO CALOTTA**

DI PRODUZIONE GRUPPO ESSE



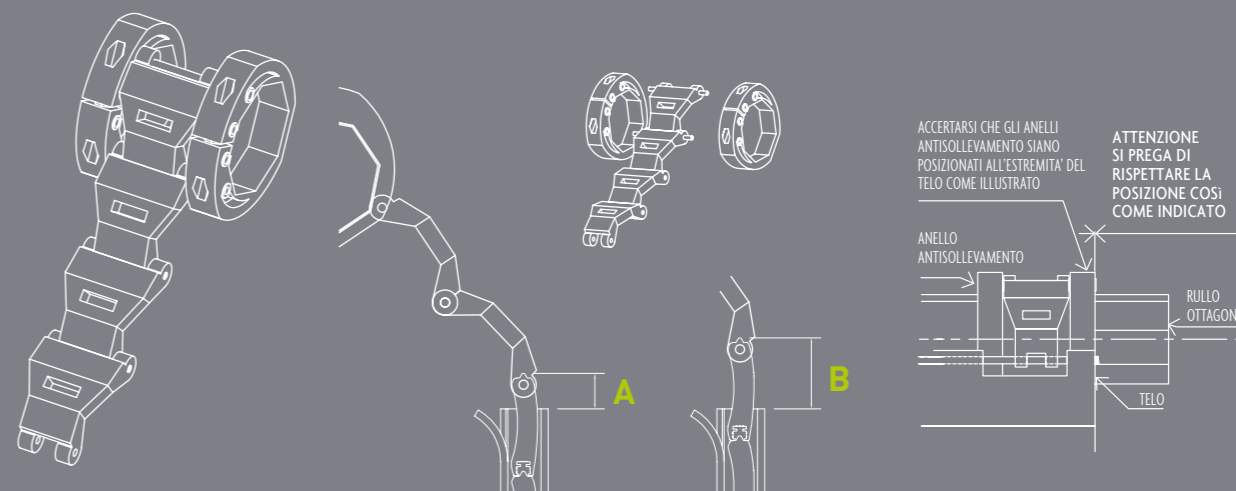
CATENACCIOLI**

certificazione antieffrazione: fino a 1600 mm in L max con kit catenaccioli

OPTIONAL

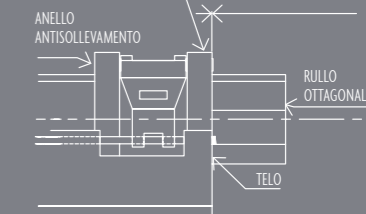
SERRATURA MANUALE CON CHIAVE DOTATA DI DEFENDER**

certificazione antieffrazione: fino a 2000 mm in L max con terminale da 8 cm dotato di defender e serratura manuale con chiave



ACCERTARSI CHE GLI ANELLI ANTISOLLEVAMENTO SIANO POSIZIONATI ALL'ESTREMITÀ DEL TELO COME ILLUSTRATO

ATTENZIONE SI PREGA DI RISPETTARE LA POSIZIONE COSÌ COME INDICATO



DETTAGLIO TECNICO

INSTALLAZIONE KIT ANTISOLLEVAMENTO

> il profilo di alluminio del telo può uscire dalla guida al massimo di 1/3 della sua altezza (A) ma non oltre i 2/3 della stessa (B)

INSTALLAZIONE CORRETTA DEGLI ANELLI



CLASSE RC 4
IN ACCORDO CON GLI STANDARD EUROPEI
UNI EN 1627:2011
UNI EN 1628:2011
UNI EN 1630:2011 **CE**



THORAX **FastBlind**
tapparella blindata

19 Kg/mq

2 cm

FastBlind ideale per garantire luminosità e sicurezza, non richiede lavori di muratura per l'installazione, è il prodotto perfetto per lavori di ristrutturazione.

L'azionamento avviene tramite comando a uomo presente (pulsantiera a muro), lo stesso potrebbe essere gestito anche con sistemi domotici (motorizzazione radio e/o motorizzazione cablata con l'ausilio di apposite centraline).



1 TAPPARELLA BLINDATA

in classe antieffrazione RC4 pratica e versatile.



2 OSCURANTE

completamente chiusa garantisce alta sicurezza e oscuramento totale.



3 FRANGISOLE

grazie allo spazio di 2 cm tra una stecca e l'altra consente una buona, illuminazione degli ambienti senza sollevare il telo.

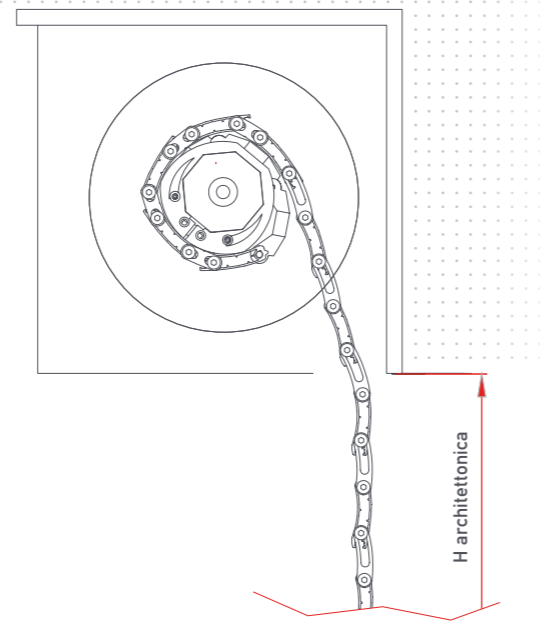
INSTALLAZIONE SENZA INTERVENTI E RIPRISTINI MURARI

Inserimento nel cassonetto e scorrimento nelle guide tapparella esistenti.



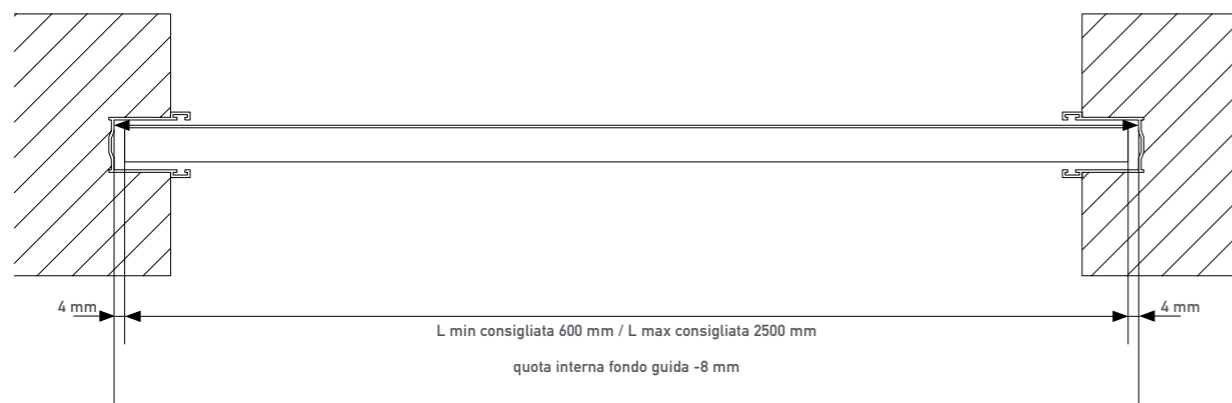
rilievo misure altezza

altezza architettonica + 100 mm = misura finita telo

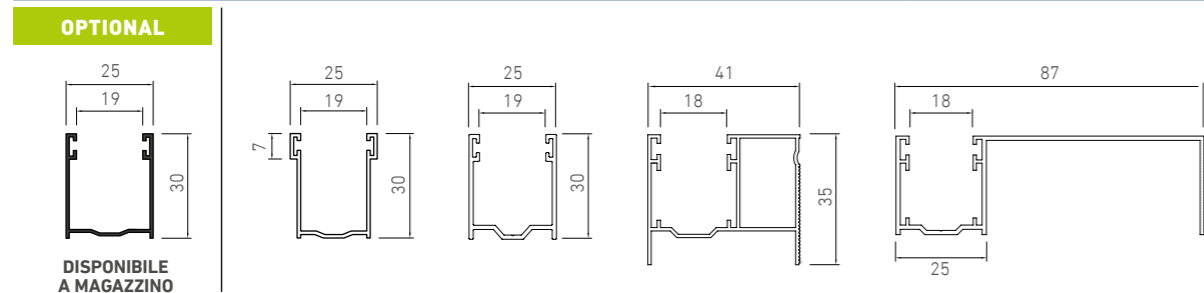


rilievo misure larghezza

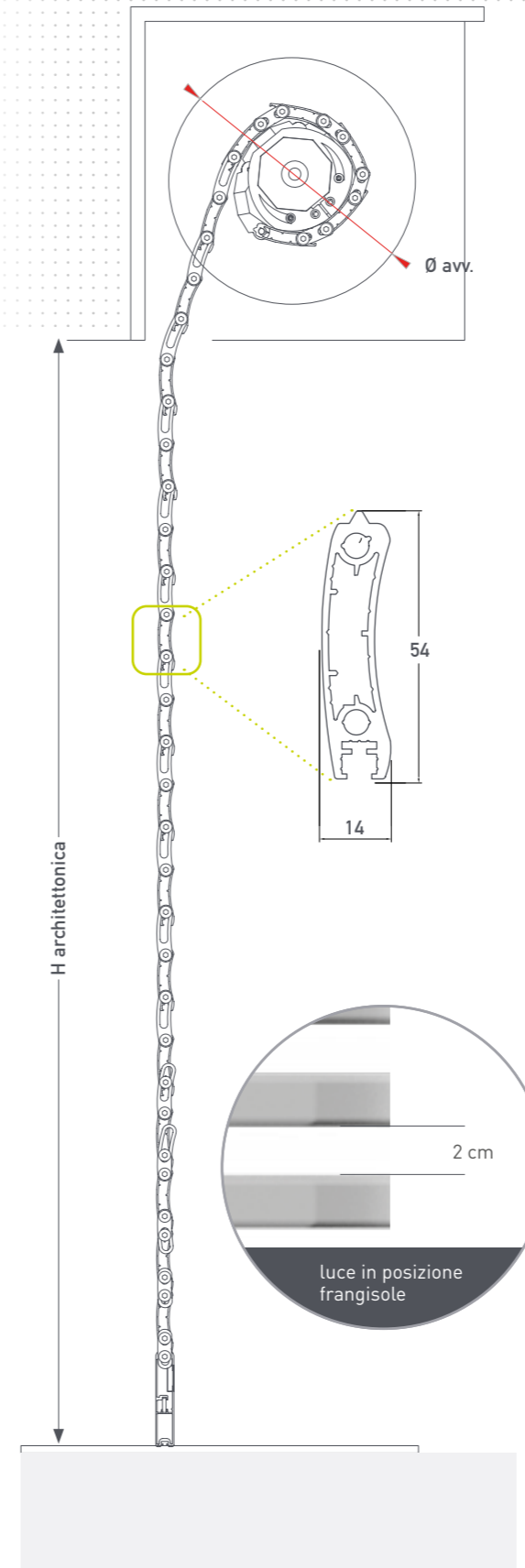
quota interna fondo guida - 8 mm = misura finita telo



guide commerciali consigliate reperibili sul mercato



N.B.: può essere montata su guide tradizionali, anche da sostituzione, utilizzando la guarnizione adeguata.



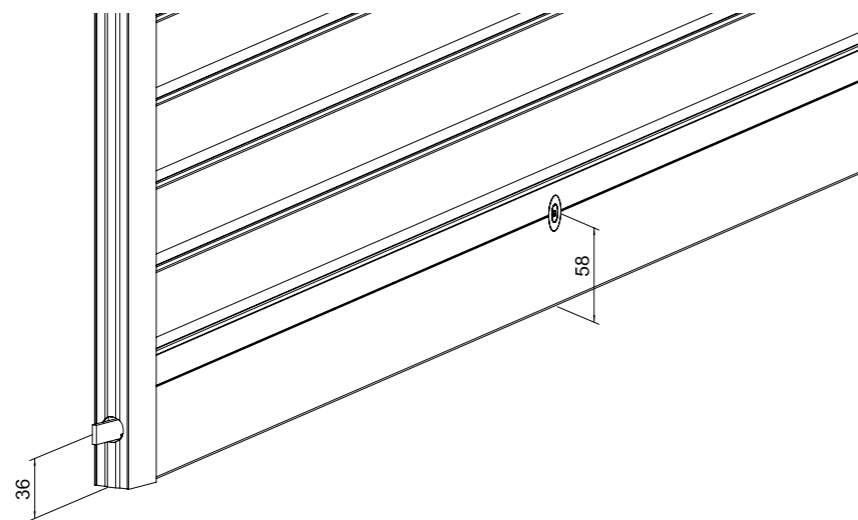
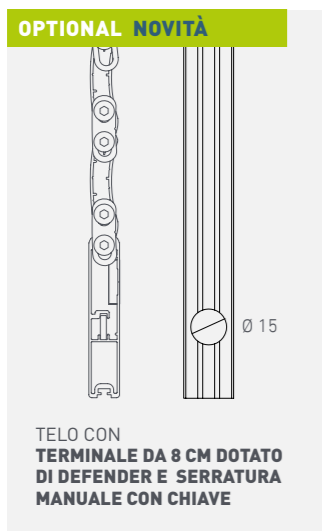
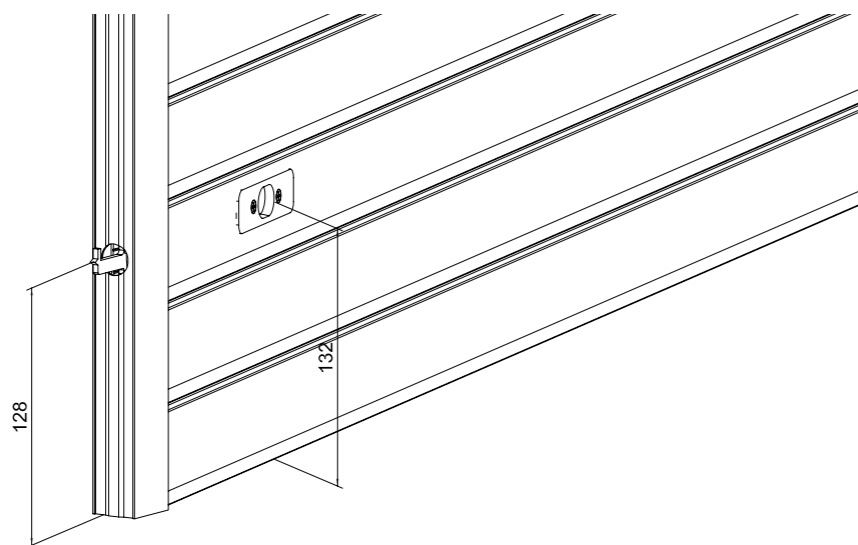
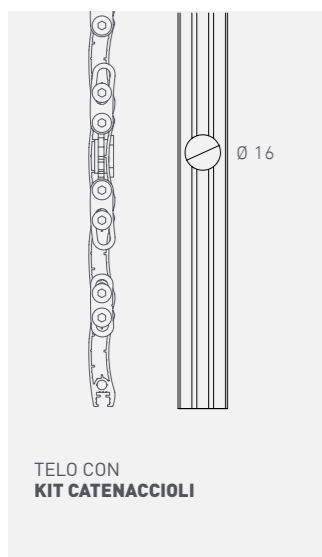
Ø DI AVVOLGIMENTO TELO
misure espresse in cm

H arch.	ingombro telo rullo Ø60	ingombro telo rullo Ø70
80	21	22
90	21	22
100	21	22
110	21	22
120	21	22
130	21	22
140	22	23
150	23	24
160	23	24
170	24	25
180	24	25
190	24,5	25,5
200	24,5	25,5
210	25	26
220	25,5	26,5
230	25,5	26,5
240	25,5	26,5
250	26	27
260	26	27
270	26,5	27,5
280	26,7	27,7
290	27	28
300	27	28





CLASSE RC 4
IN ACCORDO CON GLI STANDARD EUROPEI
UNI EN 1627:2011
UNI EN 1628:2011
UNI EN 1630:2011 **CE**



note

- guide da noi consigliate in alluminio estruso 30x19 (vedi disegno pag. 40)
- larghezza min consigliata 600 mm / larghezza max consigliata max 2500 mm*
- certificazione antieffrazione: fino a 1600 mm in L max con kit catenaccioli
- certificazione antieffrazione: fino a 2000 mm in L max con terminale da 8 cm dotato di defender e serratura manuale con chiave
- utilizzare rulli ottagonali con spessore da 8/10 - 10/10 - 12/10
- i cassonetti devono avere un ø diametro interno maggiore di 20 mm rispetto al diametro di avvolgimento del telo
- per pesi superiori ai 69 kg utilizzare rullo da ø 70 mm
- per il fissaggio delle guide in alluminio utilizzare viti a testa svasata piana
- * per misure superiori a quella indicata si consiglia l'uso di un pilastro centrale per accoppiamento guide



potenza nominale motori non in dotazione

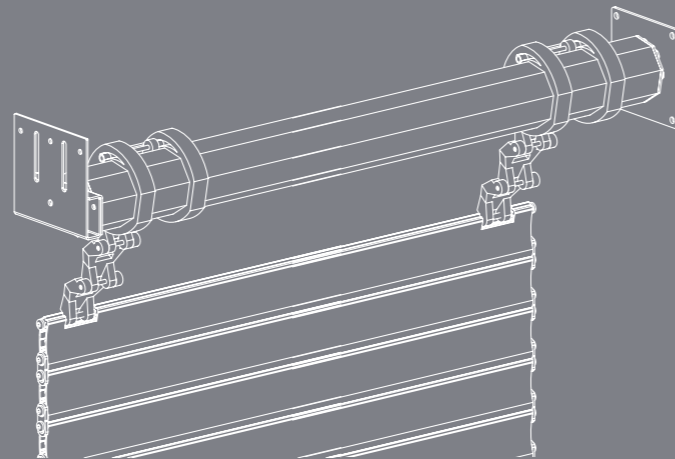
H (mm)	L (mm)																	
	800	900	1000	1100	1200	1300	1400	1500	1600	1700	1800	1900	2000	2100	2200	2300	2400	2500
100	30	30	30	30	30	30	30	30	30	30	30	30	30	40	40	40	40	40
110	30	30	30	30	30	30	30	30	30	30	30	40	40	40	40	40	40	40
120	30	30	30	30	30	30	30	30	30	40	40	40	40	40	40	40	40	50
130	30	30	30	30	30	30	30	40	40	40	40	40	40	40	40	40	40	50
140	30	30	30	30	30	30	40	40	40	40	40	40	40	40	40	40	50	50
150	30	30	30	30	30	40	40	40	40	40	40	40	40	40	40	40	50	65
160	30	30	30	30	40	40	40	40	40	40	40	40	40	40	40	50	50	65
170	30	30	30	40	40	40	40	40	40	40	40	40	50	50	50	50	65	65
180	30	30	40	40	40	40	40	40	40	40	40	50	50	50	50	65	65	65
190	30	40	40	40	40	40	40	40	40	50	50	50	50	65	65	65	65	65
200	30	40	40	40	40	40	40	40	50	50	50	50	65	65	65	65	65	65
210	40	40	40	40	40	40	40	50	50	50	50	65	65	85	85	85	85	85
220	40	40	40	40	40	40	50	50	50	50	65	65	85	85	85	85	85	85
230	40	40	40	40	40	50	50	50	65	65	85	85	85	85	85	85	85	85
240	40	40	40	40	40	50	50	65	65	85	85	85	85	85	85	85	85	85
250	40	40	40	40	50	50	65	65	85	85	85	85	85	85	85	100	100	100
260	40	40	40	40	50	50	65	65	85	85	85	85	85	85	100	100	100	100
270	40	40	40	40	50	50	65	65	85	85	85	85	85	100	100	100	100	100
280	40	40	40	50	50	50	65	65	85	85	85	85	85	100	100	100	100	100
290	40	40	50	50	50	65	65	85	85	85	85	85	100	100	100	120	120	120
300	40	40	50	50	50	65	65	85	85	85	85	100	100	100	100	120	120	120

n.b.: - Thorax FastBlind non necessita di motori a 3 finecorsa
- le potenze indicate in Nm sono nominali, per le potenze effettive fare riferimento alle potenze dichiarate dal costruttore del motore
- La tabella è puramente orientativa, possono intervenire variazioni secondo le condizioni di installazione.

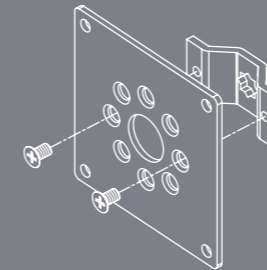


DOTAZIONE DI SERIE e OPTIONAL

ATTENZIONE:
 **
 accessorio obbligatorio per l'ottenimento della certificazione antieffrazione

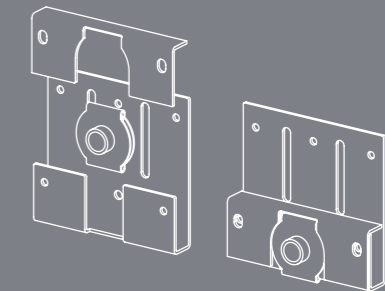


KIT ANTISOLLEVAMENTO**



SUPPORTO PIÙ STAFFA OMEGA PER PERNO QUADRO LATO MOTORE**

DI PRODUZIONE GRUPPO ESSE

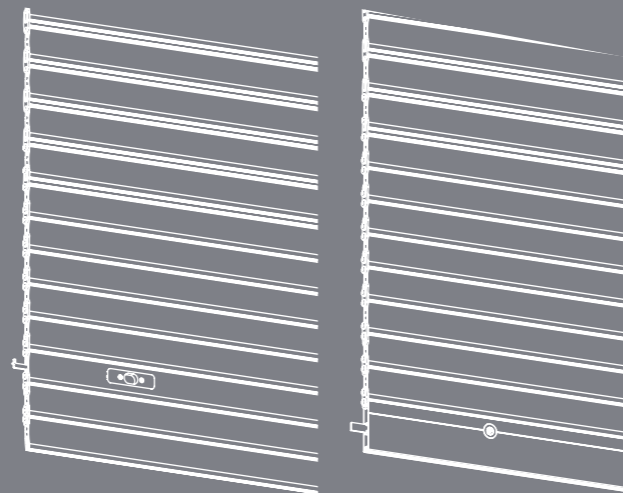


SUPPORTO STAFFA PER ATTACCO LATO CALOTTA**

DI PRODUZIONE GRUPPO ESSE

PATENT

0001327560
0001394469



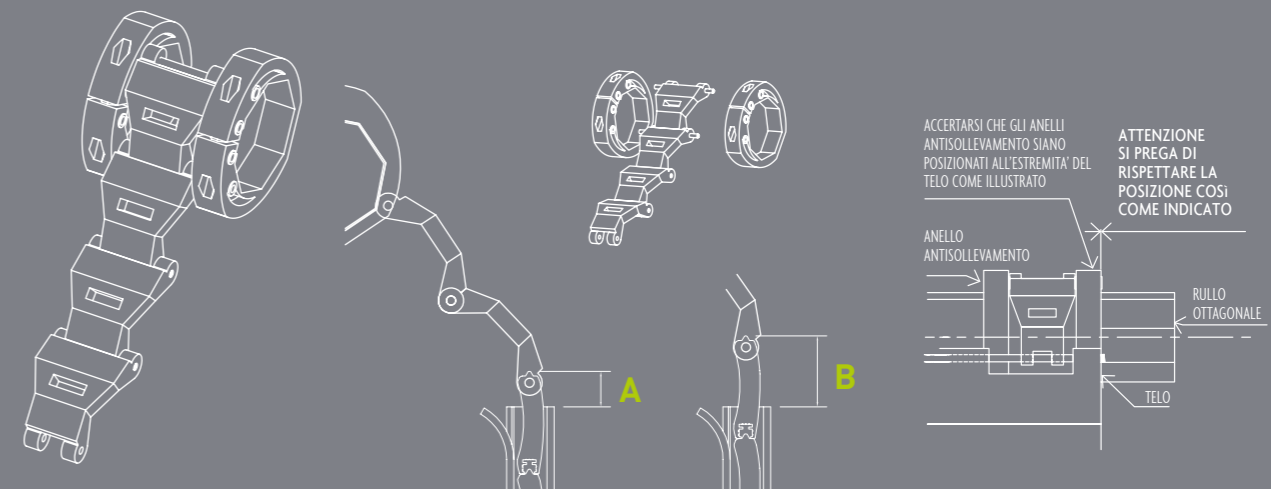
CATENACCIOLI**

certificazione antieffrazione:
 fino a 1600 mm in L max con kit catenaccioli

OPTIONAL

SERRATURA MANUALE CON CHIAVE DOTATA DI DEFENDER**

certificazione antieffrazione:
 fino a 2000 mm in L max con terminale da 8 cm dotato di defender e serratura manuale con chiave



ACCERTARSI CHE GLI ANELLI ANTISOLLEVAMENTO SIANO POSIZIONATI ALL'ESTREMITÀ DEL TELO COME ILLUSTRATO
 ATTENZIONE SI PREGA DI RISPETTARE LA POSIZIONE COSÌ COME INDICATO

DETTAGLIO TECNICO

INSTALLAZIONE KIT ANTISOLLEVAMENTO

> il profilo di alluminio del telo può uscire dalla guida al massimo di 1/3 della sua altezza (A) ma non oltre i 2/3 della stessa (B)

INSTALLAZIONE CORRETTA DEGLI ANELLI



PATENT

0001394469



CLASSE RC 2

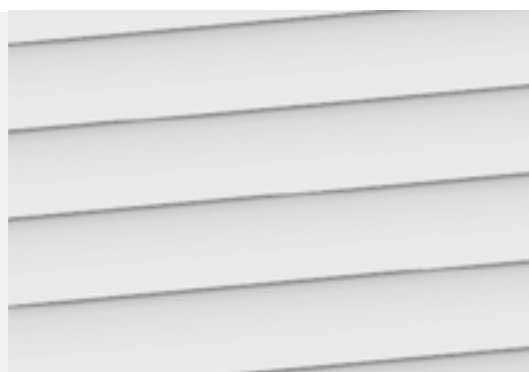
NOVITÀ

brisolè RC
 IL FRANGISOLE *di sicurezza* 11 Kg/mq

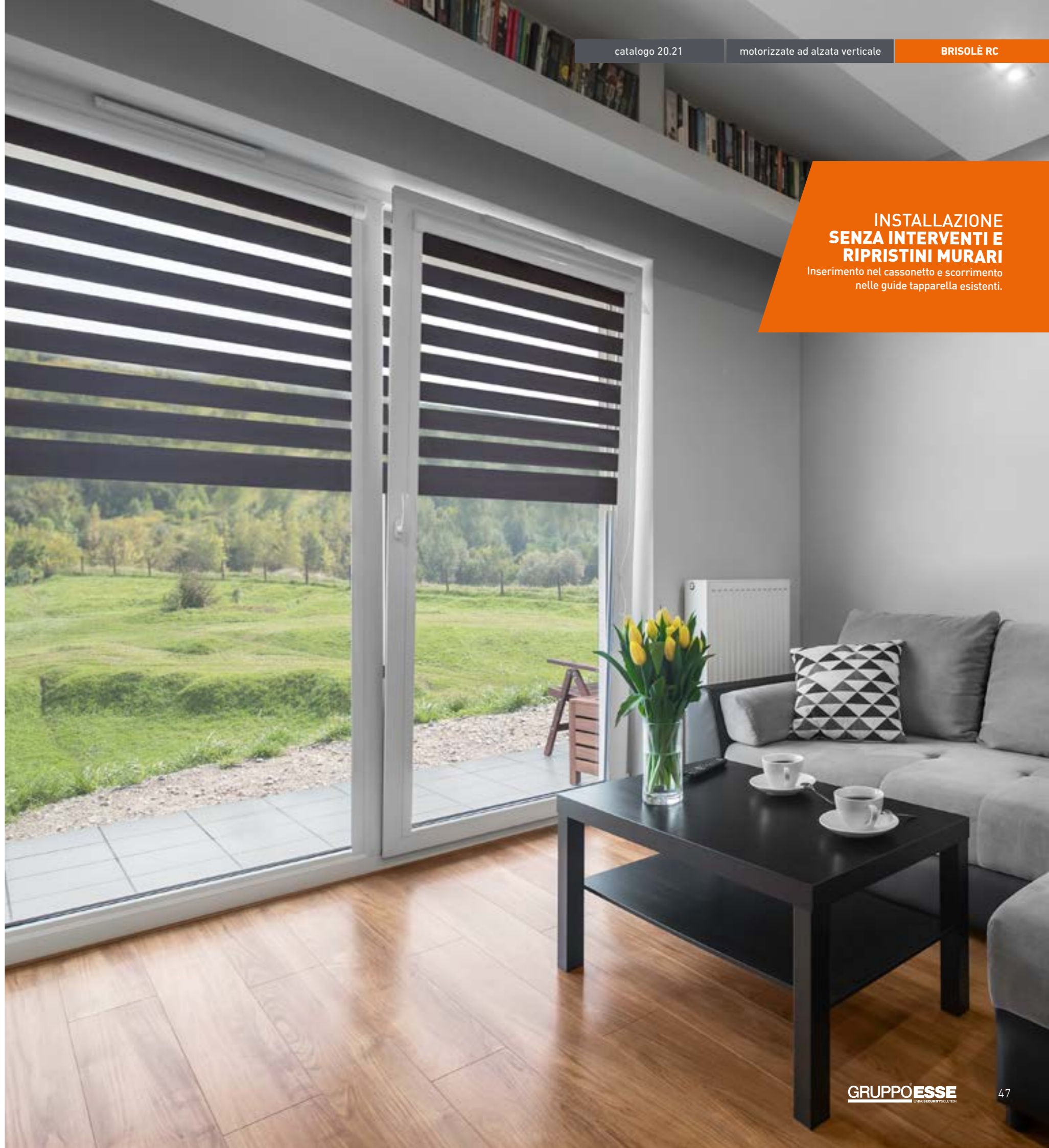
LUCE ED OMBRA
 UNA QUESTIONE DI
 EQUILIBRIO
 E SICUREZZA



**CHIUSURA
 TOTALE**
 FUNZIONE
 OSCURANTE



**STECHE
 APERTE**
 FUNZIONE
 FRANGISOLE



**INSTALLAZIONE
 SENZA INTERVENTI E
 RIPRISTINI MURARI**

Inserimento nel cassonetto e scorrimento
 nelle guide tapparella esistenti.



CLASSE RC 2

NOVITÀ

brisolè^{RC}
 IL FRANGISOLE *di sicurezza*
 11 Kg/mq

IL NUOVO FRANGISOLE, DI SICUREZZA

DAL DESIGN MODERNO, FUNZIONALE E DI FACILE INSTALLAZIONE

Il sistema BRISOLÈ RC è una tapparella di sicurezza con estetica frangisole certificato antieffrazione RC2. Caratterizzato da una elevatissima resa estetica e si pone tra i "top design" del foro finestra.

Regolabile in tre posizioni: aperta, semiaperta o chiusa. L'apertura (in asse verticale) consente di gestire la quantità di luce e aria all'interno dell'abitazione senza rinunciare alla privacy.

Brisolè abbina al sistema di oscuramento un sistema frangisole, garantendo alte prestazioni bioclimatiche.

L'azionamento avviene tramite comando a uomo presente (pulsantiera a muro), l'azionamento potrebbe essere gestito anche con sistemi domotici (motorizzazione radio e/o motorizzazione cablata con l'ausilio di apposite centraline).

INSTALLAZIONE SENZA INTERVENTI E RIPRISTINI MURARI

Inserimento nel cassonetto e scorrimento nelle guide tapparella esistenti.

LA LUCE A DIMENSIONE DEI
 TUOI DESIDERI

3 modelli di oscuramento, scegli la luce ideale per definire i tuoi ambienti



CLASSE RC 2

NOVITÀ

brisolè RC
IL FRANGISOLE di sicurezza

airONE

11 kg/mq

1 cm

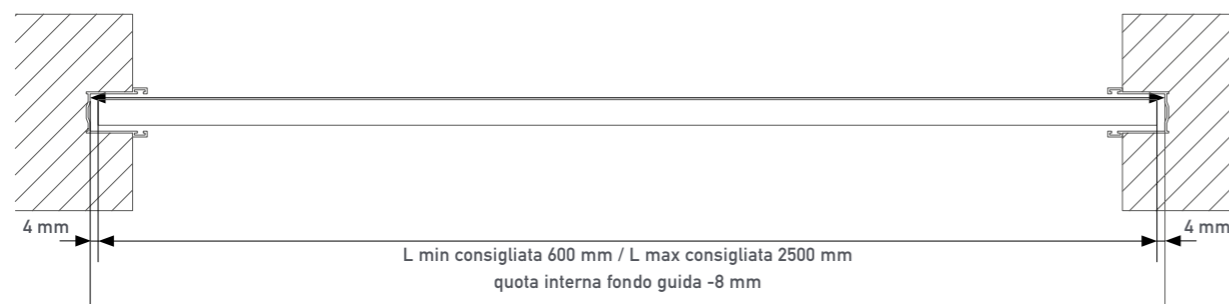
caratteristiche tecniche

peso	11 kg/mq
larghezza min	600 mm
larghezza max	1600 mm
larghezza max	2500 mm

CERTIFICATA

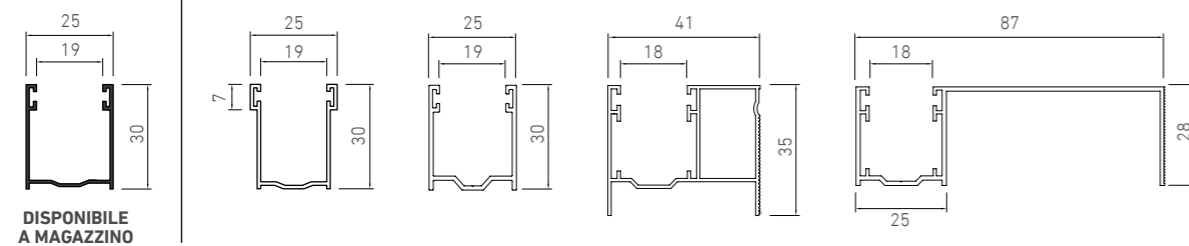
RILIEVO MISURE LARGHEZZA

quota interna fondo guida - 8 mm = misura finita telo



guide commerciali consigliate reperibili sul mercato

OPTIONAL



DISPONIBILE A MAGAZZINO

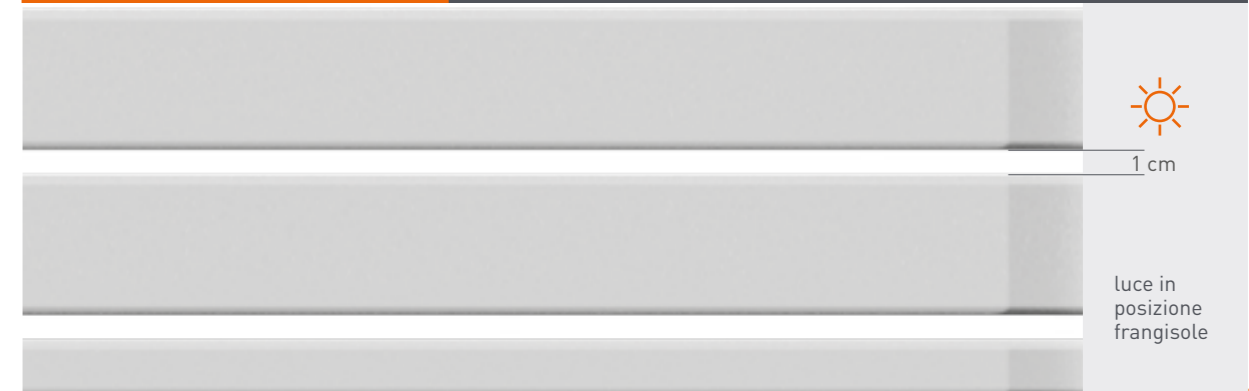
N.B.: può essere montata su guide tradizionali, anche da sostituzione, utilizzando la guarnizione adeguata.



CLASSE RC 2

brisolè RC
IL FRANGISOLE di sicurezza

airONE RC
IL FRANGISOLE di sicurezza



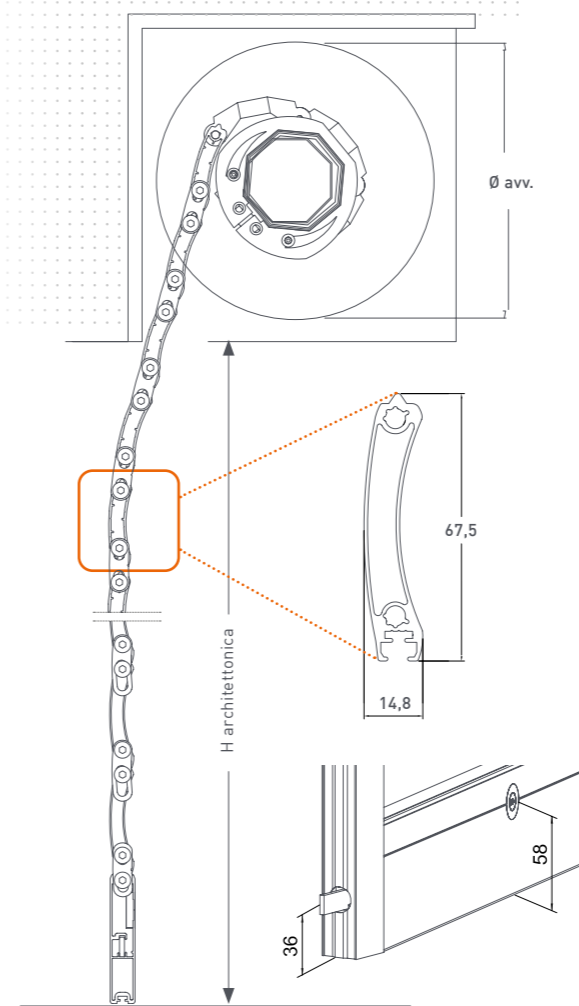
Ø DI AVVOLGIMENTO TELO IN FUNZIONE DELL'ALTEZZA ARCHITETTONICA
misure espresse in cm

H architettónica

airONE RC
IL FRANGISOLE di sicurezza

ingombro con rullo Ø60 ingombro con rullo Ø70

H architettónica	ingombro con rullo Ø60	ingombro con rullo Ø70
80	16	17
90	17	18
100	17	18
110	18	19
120	18	19
130	19	20
140	20	21
150	20	21
160	21	22
170	21	22
180	22	23
190	22	23
200	22	23
210	23	24
220	23	24
230	23	24
240	23	24
250	24	25
260	24	25
270	24	25
280	25	26
290	25	26
300	25	26



RILIEVO MISURE ALTEZZA

altezza architettónica + 100 mm = misura finita telo



CLASSE RC 2

NOVITÀ

brisolè RC
IL FRANGISOLE di sicurezza

airTWO

11 kg/mq

2 cm

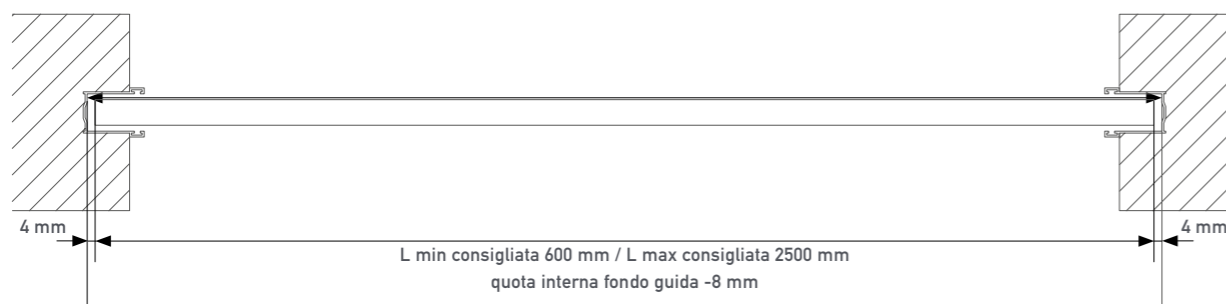
caratteristiche tecniche

peso	11 kg/mq
larghezza min	600 mm
larghezza max	1600 mm
larghezza max	2500 mm

CERTIFICATA

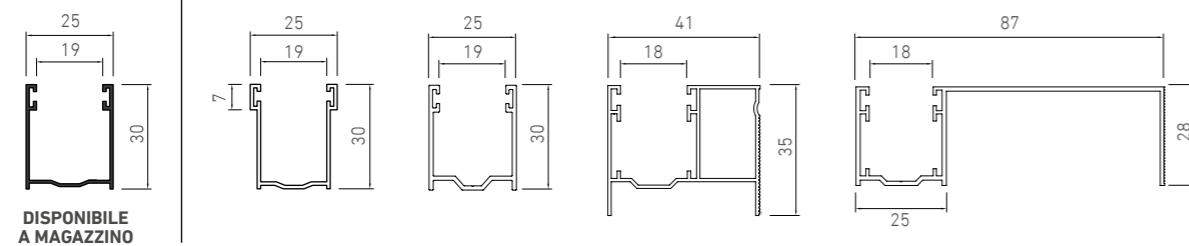
RILIEVO MISURE LARGHEZZA

quota interna fondo guida - 8 mm = misura finita telo



guide commerciali consigliate reperibili sul mercato

OPTIONAL



DISPONIBILE A MAGAZZINO

N.B.: può essere montata su guide tradizionali, anche da sostituzione, utilizzando la guarnizione adeguata.



CLASSE RC 2

brisolè RC
IL FRANGISOLE di sicurezza

airTWO RC
IL FRANGISOLE di sicurezza



2 cm

luce in posizione frangisole

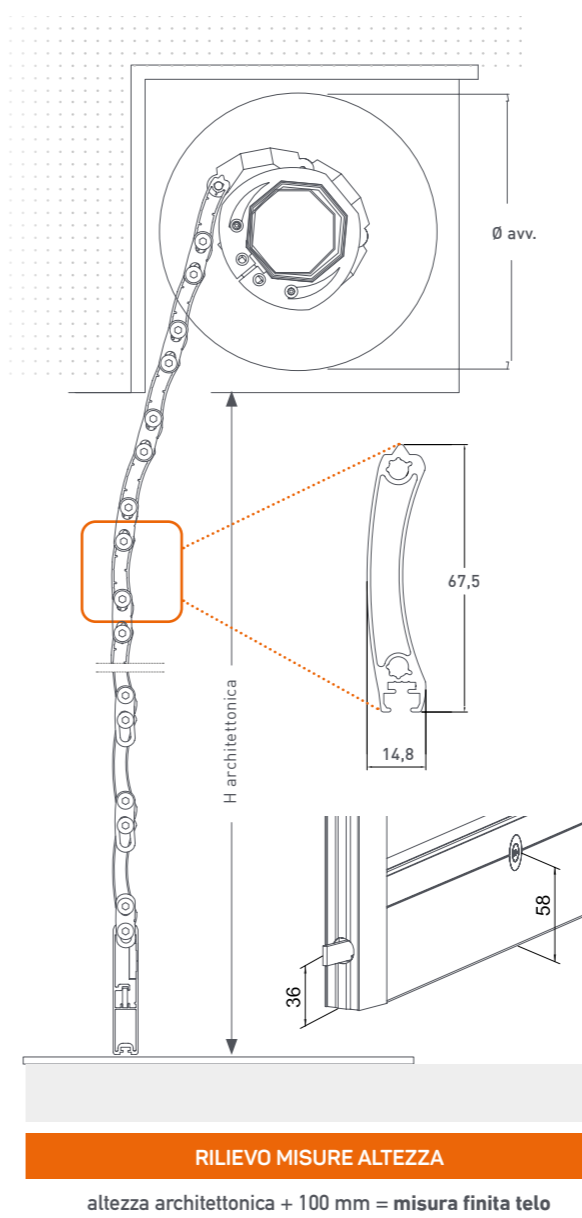
Ø DI AVVOLGIMENTO TELO IN FUNZIONE DELL'ALTEZZA ARCHITETTONICA
misure espresse in cm

H architettónica

airTWO RC
IL FRANGISOLE di sicurezza

ingombro con rullo Ø60 ingombro con rullo Ø70

H architettónica	ingombro con rullo Ø60	ingombro con rullo Ø70
80	17	18
90	17,5	18,5
100	17,5	18,5
110	18,5	19,5
120	18,5	19,5
130	19,5	20,5
140	20	21
150	21	22
160	22	23
170	22,5	23,5
180	23	24
190	23	24
200	24	25
210	24	25
220	25,5	26,5
230	25,5	26,5
240	25,5	26,5
250	26,5	27,5
260	26,5	27,5
270	26,5	27,5
280	27,5	28,5
290	27,5	28,5
300	27,5	28,5



RILIEVO MISURE ALTEZZA

altezza architettónica + 100 mm = misura finita telo



CLASSE RC 2

NOVITÀ

brisolè RC
IL FRANGISOLE di sicurezza

airTHREE

11 kg/mq

3 cm

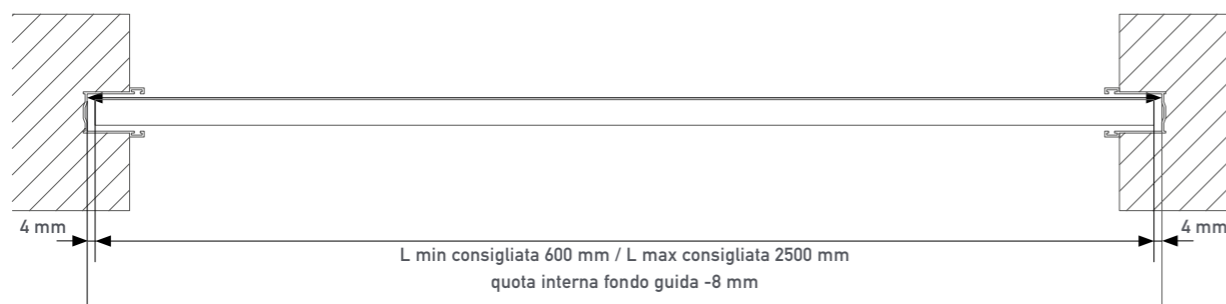
caratteristiche tecniche

peso	11 kg/mq
larghezza min	600 mm
larghezza max	1600 mm
larghezza max	2500 mm

CERTIFICATA

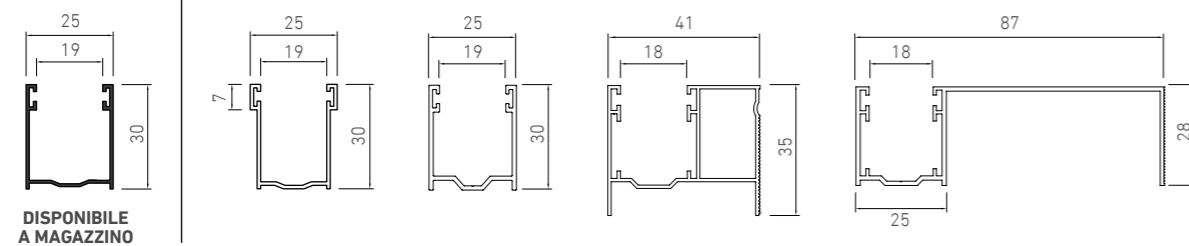
RILIEVO MISURE LARGHEZZA

quota interna fondo guida - 8 mm = misura finita telo



guide commerciali consigliate reperibili sul mercato

OPTIONAL



DISPONIBILE A MAGAZZINO

N.B.: può essere montata su guide tradizionali, anche da sostituzione, utilizzando la guarnizione adeguata.



CLASSE RC 2

brisolè RC
IL FRANGISOLE di sicurezza

airTHREE RC
IL FRANGISOLE di sicurezza



3 cm

luce in posizione frangisole

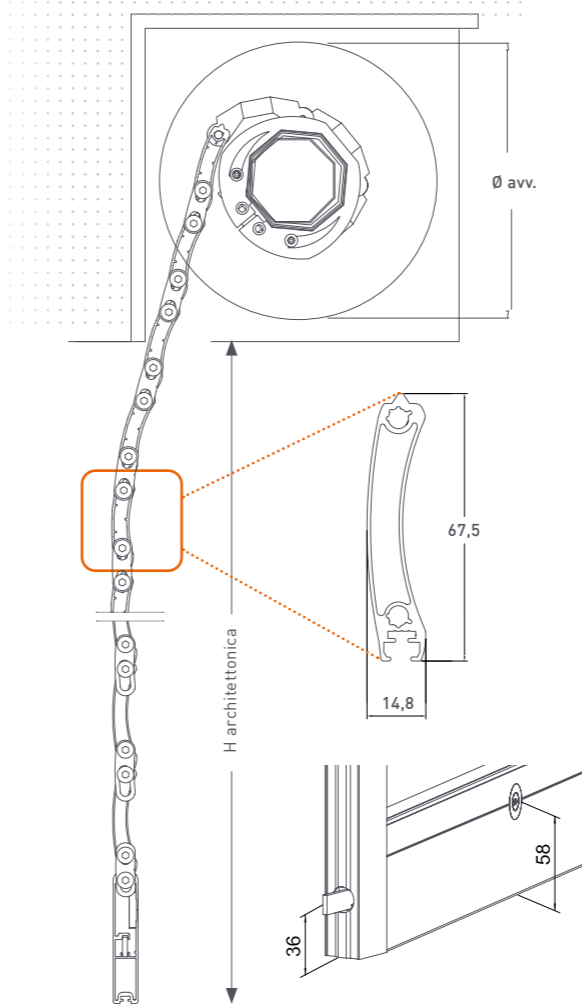
Ø DI AVVOLGIMENTO TELO IN FUNZIONE DELL'ALTEZZA ARCHITETTONICA
misure espresse in cm

H architettónica

airTHREE RC
IL FRANGISOLE di sicurezza

ingombro con rullo Ø60 ingombro con rullo Ø70

H architettónica	ingombro con rullo Ø60	ingombro con rullo Ø70
80	18	19
90	19,5	20,5
100	19,5	20,5
110	20	21
120	20	21
130	21	22
140	22,5	23,5
150	22,5	23,5
160	24	25
170	24	25
180	25,5	26,5
190	26,5	27,5
200	26,5	27,5
210	27	28
220	27	28
230	28,5	29,5
240	28,5	29,5
250	28,5	29,5
260	30,5	31,5
270	30,5	31,5
280	30,5	31,5
290	32	33
300	32	33



RILIEVO MISURE ALTEZZA

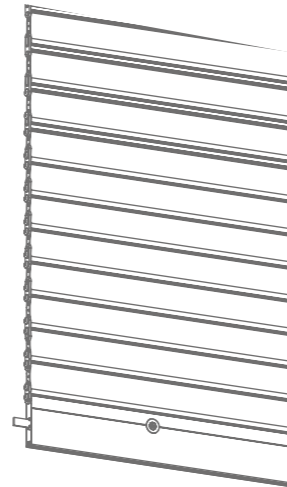
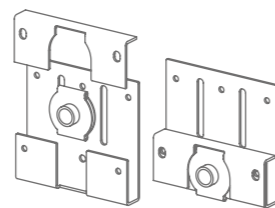
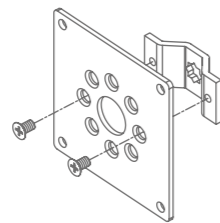
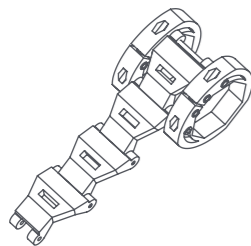
altezza architettónica + 100 mm = misura finita telo



CLASSE RC 2

brisolè RC
11 Kg/mq
IL FRANGISOLE *di sicurezza*

DOTAZIONE DI SERIE



KIT ANTISOLLEVAMENTO

SUPPORTO PIÙ STAFFA OMEGA PER PERNO QUADRO LATO MOTORE

DI PRODUZIONE GRUPPO ESSE

SUPPORTO STAFFA PER ATTACCO LATO CALOTTA

DI PRODUZIONE GRUPPO ESSE

SERRATURA MANUALE CON CHIAVE DOTATA DI DEFENDER

certificazione antieffrazione:
fino a 1600 mm in L max con terminale da 8 cm dotato di defender e serratura manuale con chiave

brisolè RC
11 Kg/mq
IL FRANGISOLE *di sicurezza*

CLASSE RC 2

potenza nominale motori non in dotazione

H (mm)	L (mm)																			
	600	700	800	900	1000	1100	1200	1300	1400	1500	1600	1700	1800	1900	2000	2100	2200	2300	2400	2500
600	10	10	10	10	10	10	10	10	10	10	10	10	10	20	20	20	20	20	20	20
700	10	10	10	10	10	10	10	10	10	10	20	20	20	20	20	20	20	20	20	20
800	10	10	10	10	10	10	10	10	20	20	20	20	20	20	20	20	20	20	20	20
900	10	10	10	10	10	10	10	20	20	20	20	20	20	20	20	20	20	20	20	20
1000	10	10	10	10	10	20	20	20	20	20	20	20	20	20	20	20	20	20	30	30
1100	10	10	10	10	20	20	20	20	20	20	20	20	20	20	20	20	30	30	30	30
1200	10	10	10	10	20	20	20	20	20	20	20	20	20	20	20	30	30	30	30	30
1300	10	10	10	20	20	20	20	20	20	20	20	20	20	30	30	30	30	30	30	30
1400	10	10	20	20	20	20	20	20	20	20	20	20	30	30	30	30	30	30	30	30
1500	10	10	20	20	20	20	20	20	20	20	30	30	30	30	30	30	30	30	30	40
1600	10	20	20	20	20	20	20	20	20	20	30	30	30	30	30	30	30	30	30	40
1700	10	20	20	20	20	20	20	20	20	30	30	30	30	30	30	30	30	40	40	40
1800	10	20	20	20	20	20	20	20	30	30	30	30	30	30	30	40	40	40	40	40
1900	20	20	20	20	20	20	20	30	30	30	30	30	30	30	40	40	40	40	40	40
2000	20	20	20	20	20	20	20	30	30	30	30	30	30	40	40	40	40	40	40	40
2100	20	20	20	20	20	20	30	30	30	30	30	30	30	40	40	40	40	40	40	50
2200	20	20	20	20	20	30	30	30	30	30	30	30	40	40	40	40	40	40	50	50
2300	20	20	20	20	20	30	30	30	30	30	30	40	40	40	40	40	40	50	50	50
2400	20	20	20	20	30	30	30	30	30	30	40	40	40	40	40	40	50	50	50	50
2500	20	20	20	20	30	30	30	30	30	30	40	40	40	40	40	50	50	50	50	50
2600	20	20	20	20	30	30	30	30	30	40	40	40	40	40	50	50	50	50	50	60
2700	20	20	20	30	30	30	30	30	40	40	40	40	40	40	50	50	50	50	50	60
2800	20	20	20	30	30	30	30	30	40	40	40	40	40	50	50	50	50	50	60	60
2900	20	20	20	30	30	30	30	40	40	40	40	40	50	50	50	50	50	60	60	60
3000	20	20	30	30	30	30	30	40	40	40	40	50	50	50	50	50	60	60	60	60

n.b.: - Brisolè non necessita di motori a 3 finecorsa

- le potenze indicate in Nm sono nominali, per le potenze effettive fare riferimento alle potenze dichiarate dal costruttore del motore



brisolé® 10 Kg/mq

LA TAPPARELLA FRANGISOLE

LUCE ED OMBRA UNA QUESTIONE DI EQUILIBRIO

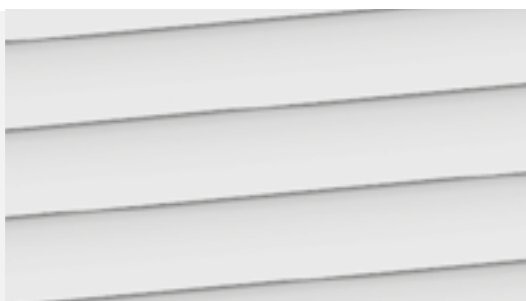
Il sistema BRISOLÉ è una tapparella frangisole Entry Level dal design contemporaneo.

Regolabile in tre posizioni: aperta, semiaperta o chiusa. L'apertura (in asse verticale) consente di gestire la quantità di luce e aria all'interno dell'abitazione senza rinunciare alla privacy.

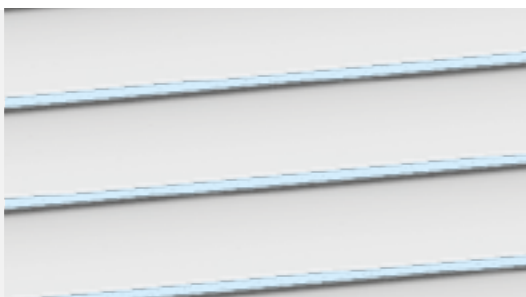
L'azionamento avviene tramite comando a uomo presente (pulsantiera a muro), l'azionamento potrebbe essere gestito anche con sistemi domotici (motorizzazione radio e/o motorizzazione cablata con l'ausilio di apposite centraline).



**CHIUSURA
TOTALE**
FUNZIONE
OSCURANTE



**STECHE
APERTE**
FUNZIONE
FRANGISOLE



INSTALLAZIONE SENZA INTERVENTI E RIPRISTINI MURARI

Inserimento nel cassonetto e scorrimento
nelle guide tapparella esistenti.

SISTEMI DI CONTROLLO SOLARE
3 diversi modi di illuminare i tuoi ambienti



brisolè **airONE**
LA TAPPARELLA FRANGISOLE

10 kg/mq

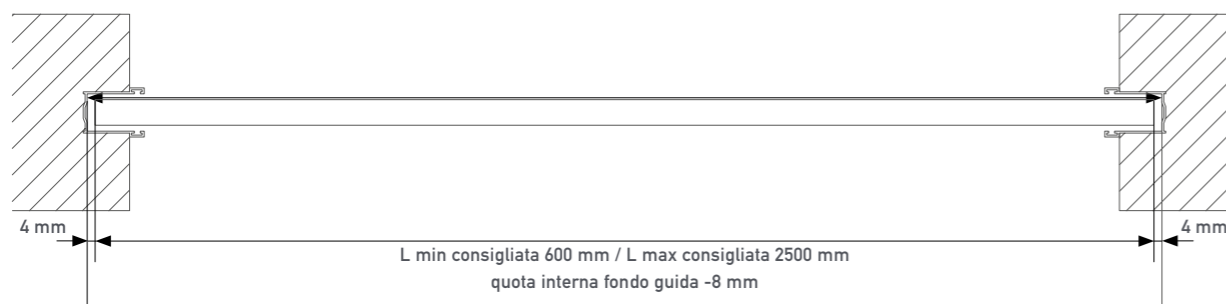
1 cm

caratteristiche tecniche

peso	10 kg/mq
larghezza min	600 mm
larghezza max	2500 mm

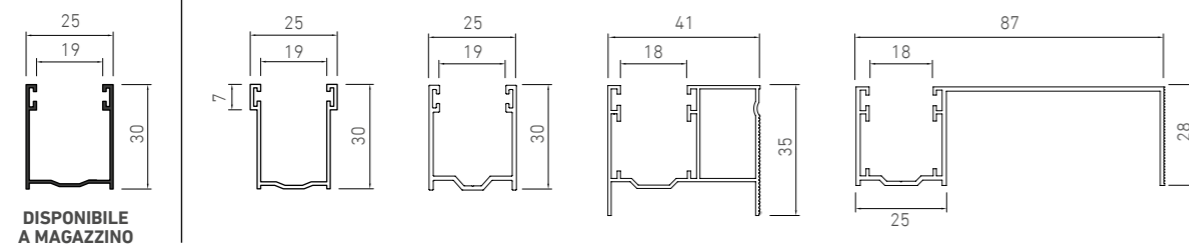
RILIEVO MISURE LARGHEZZA

quota interna fondo guida - 8 mm = misura finita telo



guide commerciali consigliate reperibili sul mercato

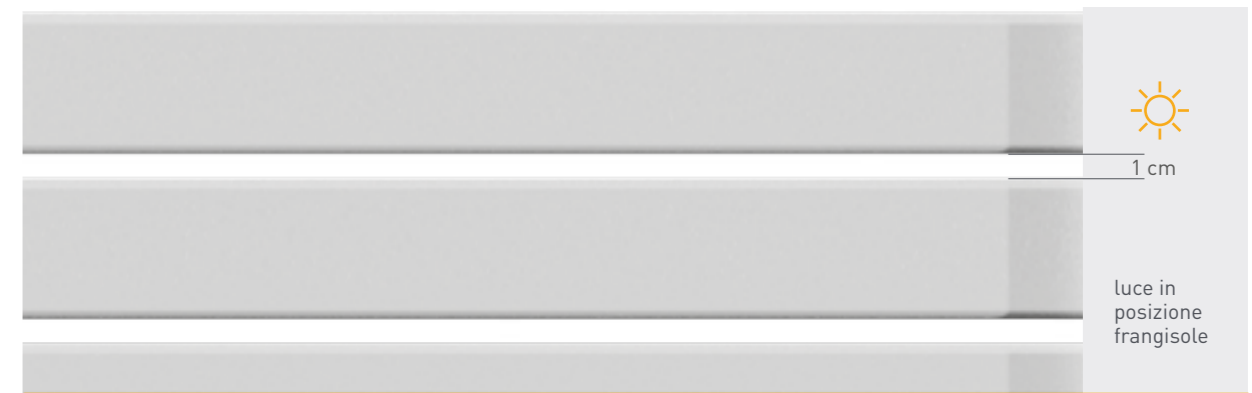
OPTIONAL



N.B.: può essere montata su guide tradizionali, anche da sostituzione, utilizzando la guarnizione adeguata.

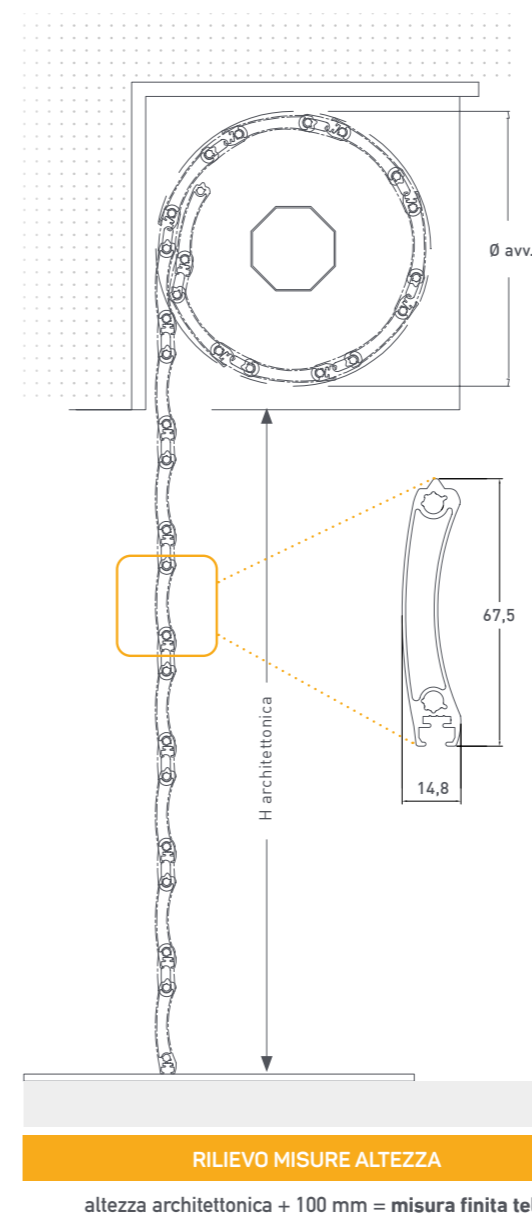
brisolè
LA TAPPARELLA FRANGISOLE

airONE



Ø DI AVVOLGIMENTO TELO IN FUNZIONE DELL'ALTEZZA ARCHITETTONICA misure espresse in cm

H architettonica	airONE	
	ingombro con rullo Ø60	ingombro con rullo Ø70
80	16	17
90	17	18
100	17	18
110	18	19
120	18	19
130	19	20
140	20	21
150	20	21
160	21	22
170	21	22
180	22	23
190	22	23
200	22	23
210	23	24
220	23	24
230	23	24
240	23	24
250	24	25
260	24	25
270	24	25
280	25	26
290	25	26
300	25	26





brisolè **airTWO**
LA TAPPARELLA FRANGISOLE

10 kg/mq

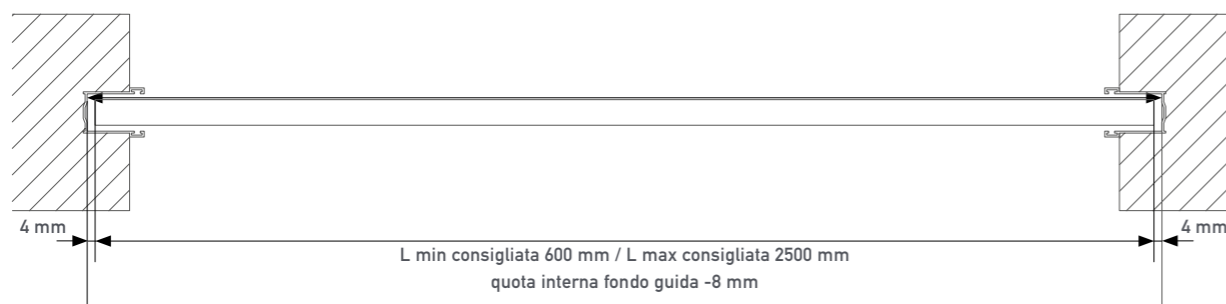
2 cm

caratteristiche tecniche

peso	10 kg/mq
larghezza min	600 mm
larghezza max	2500 mm

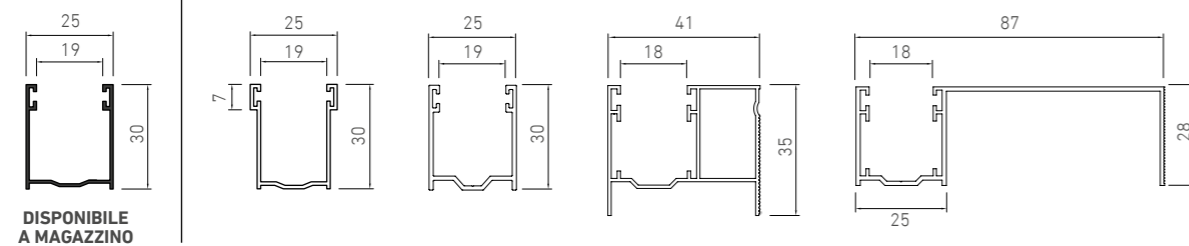
RILIEVO MISURE LARGHEZZA

quota interna fondo guida - 8 mm = misura finita telo



guide commerciali consigliate reperibili sul mercato

OPTIONAL

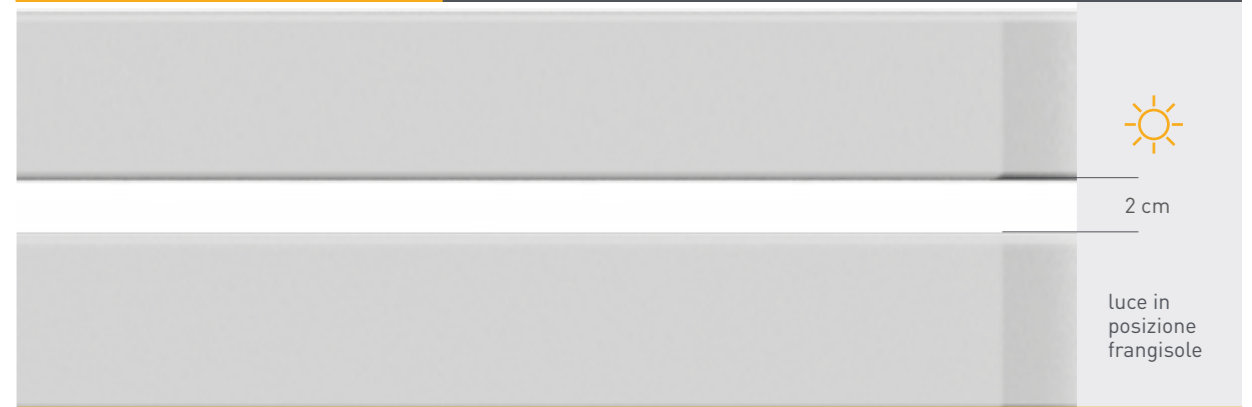


DISPONIBILE
A MAGAZZINO

N.B.: può essere montata su guide tradizionali, anche da sostituzione, utilizzando la guarnizione adeguata.

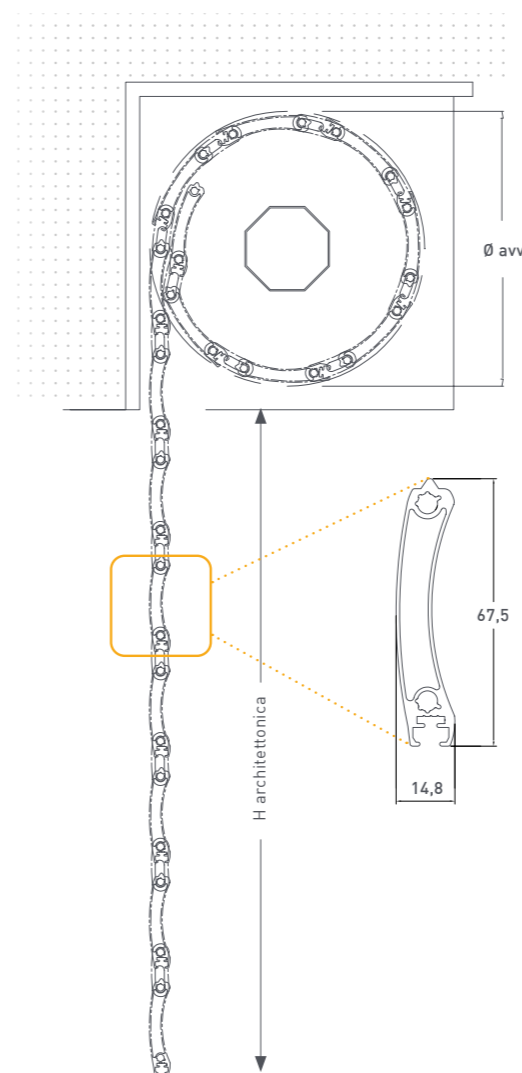
brisolè
LA TAPPARELLA FRANGISOLE

airTWO



Ø DI AVVOLGIMENTO TELO IN FUNZIONE DELL'ALTEZZA ARCHITETTONICA misure espresse in cm

H architettónica	airTWO	
	ingombro con rullo Ø60	ingombro con rullo Ø70
80	17	18
90	17,5	18,5
100	17,5	18,5
110	18,5	19,5
120	18,5	19,5
130	19,5	20,5
140	20	21
150	21	22
160	22	23
170	22,5	23,5
180	23	24
190	23	24
200	24	25
210	24	25
220	25,5	26,5
230	25,5	26,5
240	25,5	26,5
250	26,5	27,5
260	26,5	27,5
270	26,5	27,5
280	27,5	28,5
290	27,5	28,5
300	27,5	28,5



RILIEVO MISURE ALTEZZA

altezza architettónica + 100 mm = misura finita telo



brisolè **airTHREE**
LA TAPPARELLA FRANGISOLE

10 kg/mq

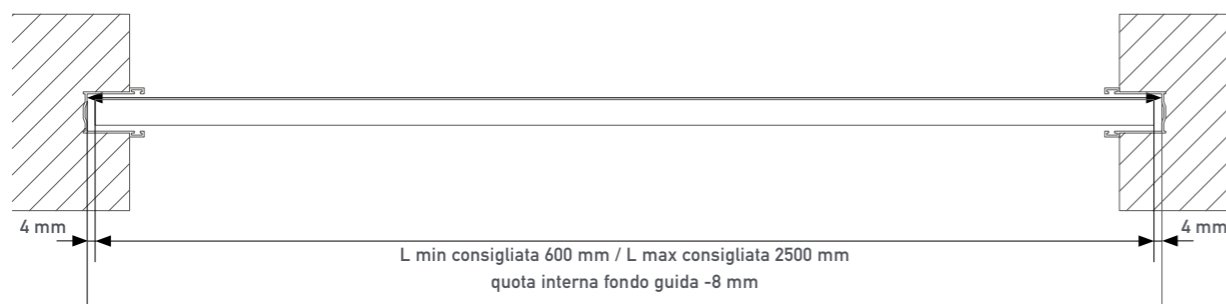
3 cm

caratteristiche tecniche

peso	10 kg/mq
larghezza min	600 mm
larghezza max	2500 mm

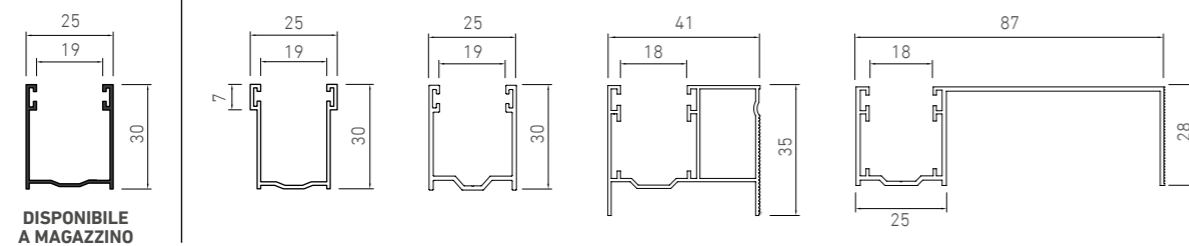
RILIEVO MISURE LARGHEZZA

quota interna fondo guida - 8 mm = misura finita telo



guide commerciali consigliate reperibili sul mercato

OPTIONAL



DISPONIBILE A MAGAZZINO

N.B.: può essere montata su guide tradizionali, anche da sostituzione, utilizzando la guarnizione adeguata.

brisolè
LA TAPPARELLA FRANGISOLE

airTHREE

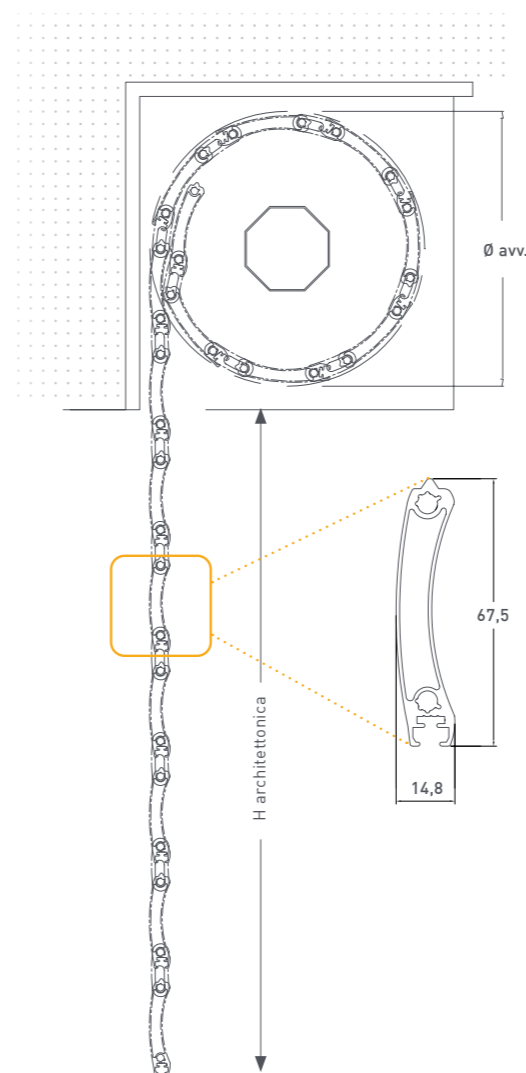


3 cm

luce in posizione frangisole

Ø DI AVVOLGIMENTO TELO IN FUNZIONE DELL'ALTEZZA ARCHITETTONICA misure espresse in cm

H architettónica	airTHREE	
	ingombro con rullo Ø60	ingombro con rullo Ø70
80	18	19
90	19,5	20,5
100	19,5	20,5
110	20	21
120	20	21
130	21	22
140	22,5	23,5
150	22,5	23,5
160	24	25
170	24	25
180	25,5	26,5
190	26,5	27,5
200	26,5	27,5
210	27	28
220	27	28
230	28,5	29,5
240	28,5	29,5
250	28,5	29,5
260	30,5	31,5
270	30,5	31,5
280	30,5	31,5
290	32	33
300	32	33



RILIEVO MISURE ALTEZZA

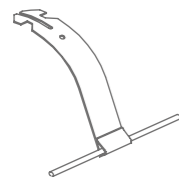
altezza architettónica + 100 mm = misura finita telo



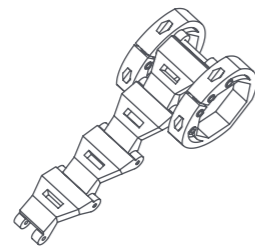
brisolè® 10 Kg/mq

LA TAPPARELLA FRANGISOLE

DOTAZIONE DI SERIE e OPTIONALS

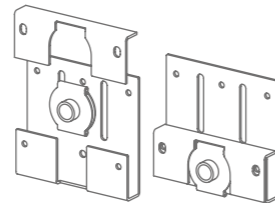


GANCIO MOLLA



OPTIONAL

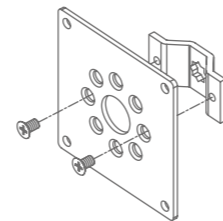
KIT ANTISOLLEVAMENTO



OPTIONAL

SUPPORTO PIÙ
STAFFA OMEGA PER
PERNO QUADRO LATO
MOTORE*

DI PRODUZIONE
GRUPPO ESSE



OPTIONAL

ATTACCO LATO
CALOTTA*

DI PRODUZIONE
GRUPPO ESSE

brisolè® 10 Kg/mq
LA TAPPARELLA FRANGISOLE

potenza nominale motori non in dotazione

H (mm)	L (mm)																			
	600	700	800	900	1000	1100	1200	1300	1400	1500	1600	1700	1800	1900	2000	2100	2200	2300	2400	2500
600	10	10	10	10	10	10	10	10	10	10	10	10	10	20	20	20	20	20	20	20
700	10	10	10	10	10	10	10	10	10	10	20	20	20	20	20	20	20	20	20	20
800	10	10	10	10	10	10	10	10	20	20	20	20	20	20	20	20	20	20	20	20
900	10	10	10	10	10	10	10	20	20	20	20	20	20	20	20	20	20	20	20	20
1000	10	10	10	10	10	10	20	20	20	20	20	20	20	20	20	20	20	20	20	30
1100	10	10	10	10	20	20	20	20	20	20	20	20	20	20	20	20	30	30	30	30
1200	10	10	10	10	20	20	20	20	20	20	20	20	20	20	20	30	30	30	30	30
1300	10	10	10	20	20	20	20	20	20	20	20	20	20	30	30	30	30	30	30	30
1400	10	10	20	20	20	20	20	20	20	20	20	20	30	30	30	30	30	30	30	30
1500	10	10	20	20	20	20	20	20	20	20	30	30	30	30	30	30	30	30	30	40
1600	10	20	20	20	20	20	20	20	20	20	30	30	30	30	30	30	30	30	30	40
1700	10	20	20	20	20	20	20	20	20	30	30	30	30	30	30	30	30	40	40	40
1800	10	20	20	20	20	20	20	20	30	30	30	30	30	30	30	40	40	40	40	40
1900	20	20	20	20	20	20	20	30	30	30	30	30	30	30	30	40	40	40	40	40
2000	20	20	20	20	20	20	20	30	30	30	30	30	30	30	40	40	40	40	40	40
2100	20	20	20	20	20	20	30	30	30	30	30	30	30	40	40	40	40	40	40	50
2200	20	20	20	20	20	30	30	30	30	30	30	30	40	40	40	40	40	40	50	50
2300	20	20	20	20	20	30	30	30	30	30	30	40	40	40	40	40	40	50	50	50
2400	20	20	20	20	30	30	30	30	30	30	40	40	40	40	40	40	50	50	50	50
2500	20	20	20	20	30	30	30	30	30	30	40	40	40	40	40	50	50	50	50	50
2600	20	20	20	20	30	30	30	30	30	40	40	40	40	40	50	50	50	50	50	60
2700	20	20	20	30	30	30	30	30	40	40	40	40	40	50	50	50	50	50	50	60
2800	20	20	20	30	30	30	30	30	40	40	40	40	40	50	50	50	50	50	60	60
2900	20	20	20	30	30	30	30	40	40	40	40	40	50	50	50	50	50	60	60	60
3000	20	20	30	30	30	30	30	40	40	40	40	50	50	50	50	50	60	60	60	60

n.b.: - Bsisolè non necessita di motori a 3 finecorsa
- le potenze indicate in Nm sono nominali, per le potenze effettive fare riferimento alle potenze dichiarate dal costruttore del motore



SICURblind 55 Kg/mq
LA GRATA DI PROTEZIONE A SCOMPARSA



LIBERO DI VIVERE I
TUOI SPAZI NELLA
MASSIMA SICUREZZA



CLASSE RC 4

IN ACCORDO CON GLI STANDARD EUROPEI
UNI EN 1627:2011
UNI EN 1628:2011
UNI EN 1630:2011



SICURBLIND

con tubolare ovale
in alluminio blindato
con piatto 20x6 in acciaio
zincato

SICURBLIND

con tubolare rettangolare in
alluminio blindato
con piatto 20x6 in acciaio
zincato



CLASSE RC 5

IN ACCORDO CON GLI STANDARD EUROPEI
UNI EN 1627:2011
UNI EN 1628:2011
UNI EN 1630:2011



SICURBLIND

con tubolare ovale in
alluminio blindato con piatto
20x6 in acciaio carbonitrurato
antitaglio e antitrapano

SICURBLIND

con tubolare rettangolare in
alluminio blindato con piatto
20x6 in acciaio carbonitrurato
antitaglio e antitrapano





un sistema di sicurezza senza pari

Sicurblind è la grata a scomparsa tecnologicamente più avanzata. Unisce design lineare ed elegante a un comfort tipico dei prodotti a scomparsa.

La nuova versione autoportante consente, per la prima volta, di alloggiare la grata in un monoblocco termico unendo sicurezza e protezione termica del foro finestra.

Nuovi tubolari in alluminio blindato:

- > per migliorare ancora la protezione antieffrazione
- > per garantire una migliore resistenza alle aggressioni degli agenti atmosferici
- > per ottenere finiture ancora più belle

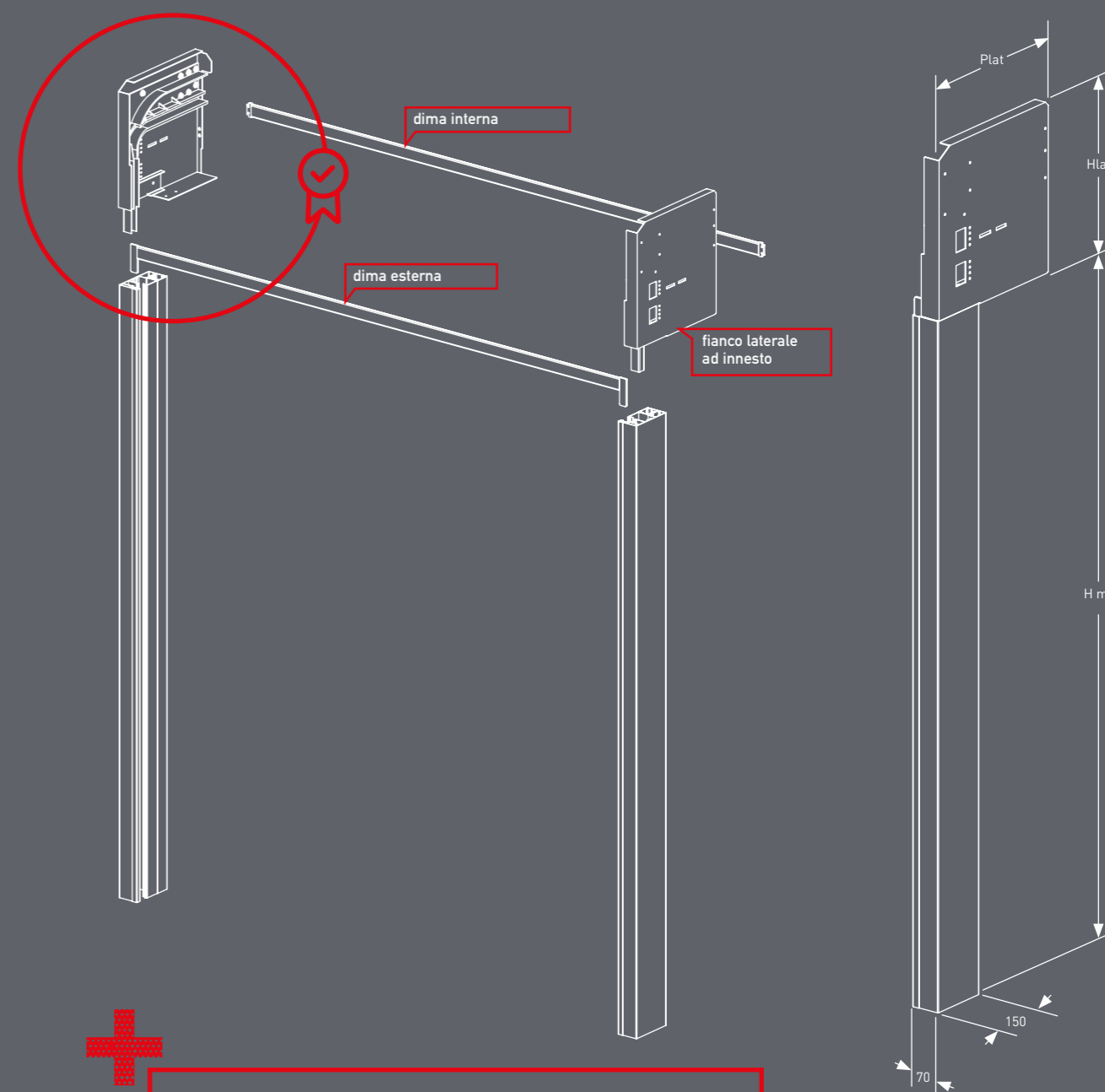
L'azionamento avviene tramite comando a uomo presente (pulsantiera a muro).

L'azionamento può essere gestito anche con sistemi domotici installando apposite centraline.

sicurblind
LA GRATA DI PROTEZIONE A SCOMPARSA



**BREVETTO ESCLUSIVO
GRUPPO ESSE**

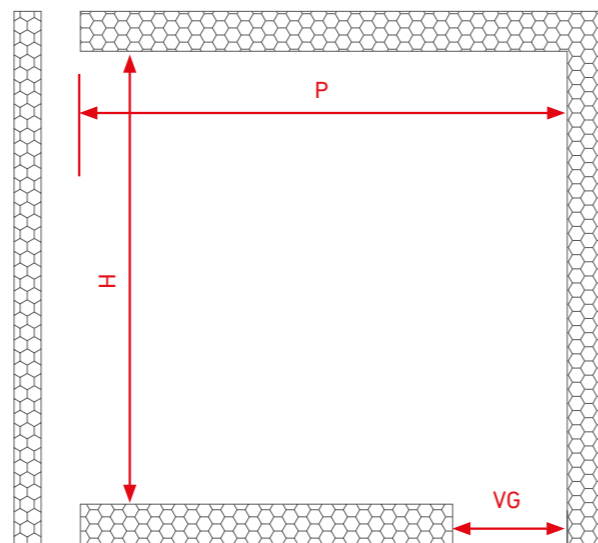


- > AUTOPORTANTE
BREVETTO ESCLUSIVO GRUPPO ESSE
- > MONTAGGIO SEMPLIFICATO
- > PRIVA DI CASSONETTO IN LAMIERA
**SISTEMA INTEGRABILE IN TERMOCASSONETTI
DI ULTIMA GENERAZIONE**

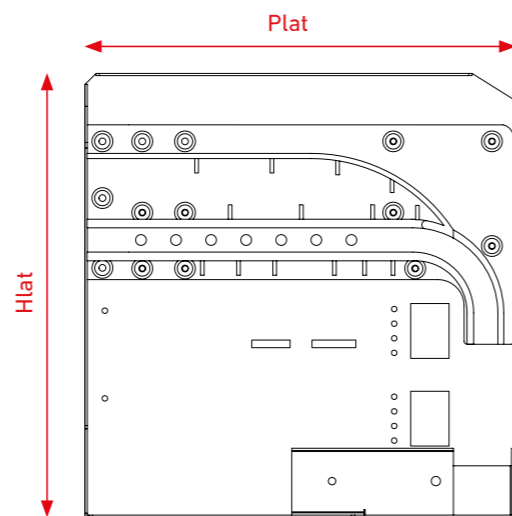


quote interne vano			quote esterne fianco laterale ad innesto	
H mm	P mm	VG vano guida (guida standard) mm	Hlat mm	Plat mm
340	415	152	330	400
340	470	152	330	450
420	415	152	410	400
460	470	152	450	450

QUOTE INTERNE VANO



QUOTE ESTERNE FIANCO LATERALE AD INNESTO

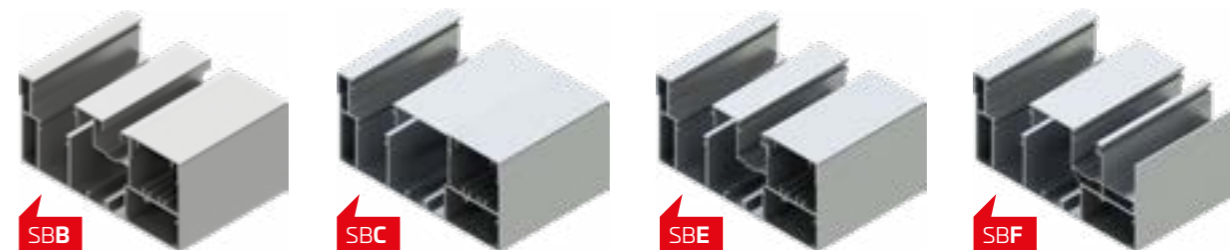


per maggiori dettagli sulle quote esterne fianco laterale vedi tabella pag. 73

AVVERTENZA:
in considerazione dei pesi del prodotto, è opportuno utilizzare un cassonetto con ispezione frontale



TIPOLOGIE GUIDE STANDARD

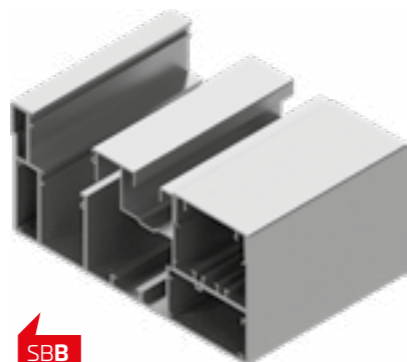


H min		predisposizioni								tipologia guida
da	a	Hlat	Plat	grata	zanzariera / barriera attiva	tapparella classica	telo oscurante	zanzariera motorizzata	tapparella orientabile	
951	2350	330	400	•	•					SBC
2351	2950	330	450	•	•					
951	2450	410	400	•	•	•				SBE
2451	2950	450	450	•	•	•				
951	2350	330	400	•	•		•			SBB
2351	2950	330	450	•	•		•			
951	2350	330	400	•				•		SBB
2351	2950	330	450	•				•		
951	2250	410	400	•	•				•	SBF
2251	2850	450	450	•	•				•	

per maggiori dettagli sulle guide consultare pagg. 74/75

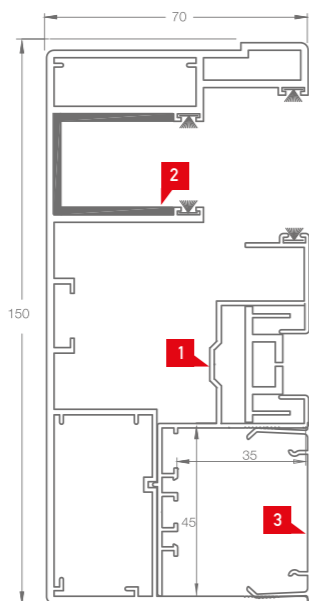


TIPOLOGIE GUIDE STANDARD



SBB

Guida soluzione con predisposizione telo oscurante o filtrante e zanzariera



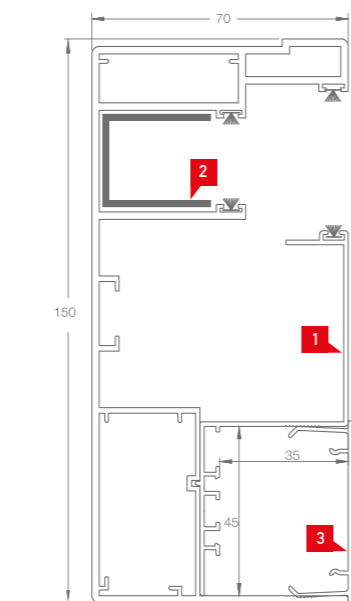
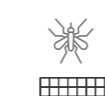
dettagli

- 1 carter binario telo oscurante o filtrante
- 2 anima in acciaio zincato 20/10
- 3 vano per zanzariera o per barriera sistema di allarme attivo



SBC

Guida soluzione con predisposizione zanzariera



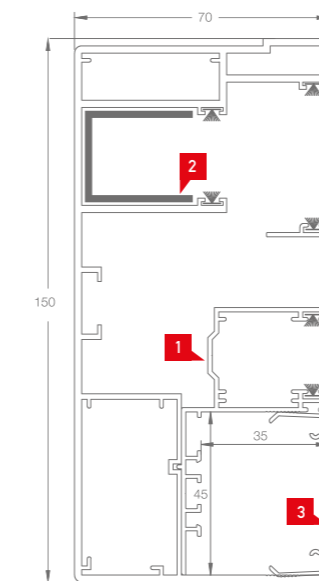
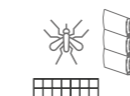
dettagli

- 1 carter chiuso
- 2 anima in acciaio zincato 20/10
- 3 vano per zanzariera o per barriera sistema di allarme attivo



SBE

Guida soluzione con predisposizione tapparella classica + zanzariera



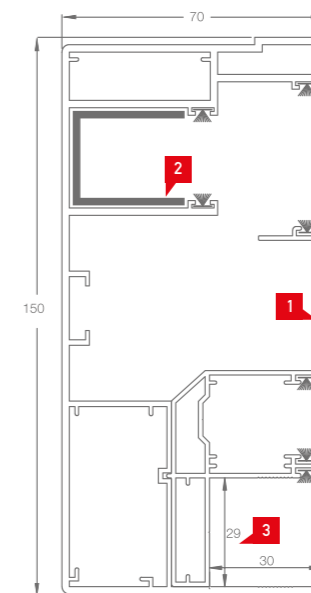
dettagli

- 1 carter binario tapparella classica
- 2 anima in acciaio zincato 20/10
- 3 vano per zanzariera o per barriera sistema di allarme attivo



SBF

Guida soluzione con predisposizione tapparella orientabile + zanzariera

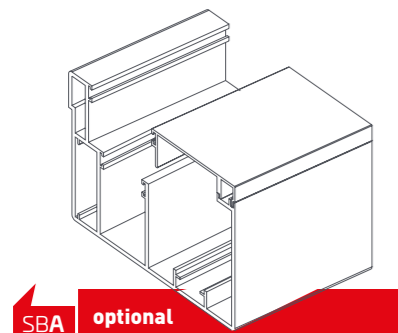


dettagli

- 1 carter binario tapparella orientabile
- 2 anima in acciaio zincato 20/10
- 3 vano per zanzariera o per barriera sistema di allarme attivo

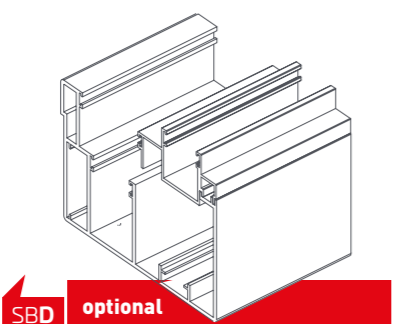


TIPOLOGIE GUIDE FUORI STANDARD



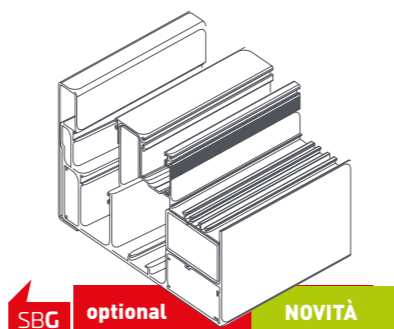
SBA optional

Guida soluzione solo grata



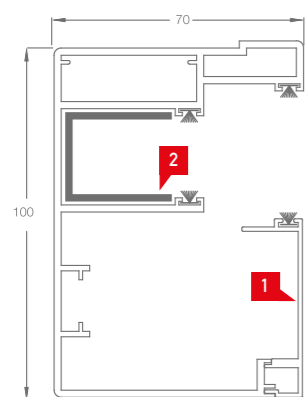
SBD optional

Guida soluzione con predisposizione tapparella classica



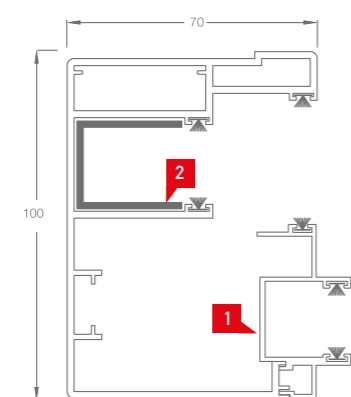
SBG optional **NOVITÀ**

Guida soluzione con predisposizione tapparella MINI 8x37



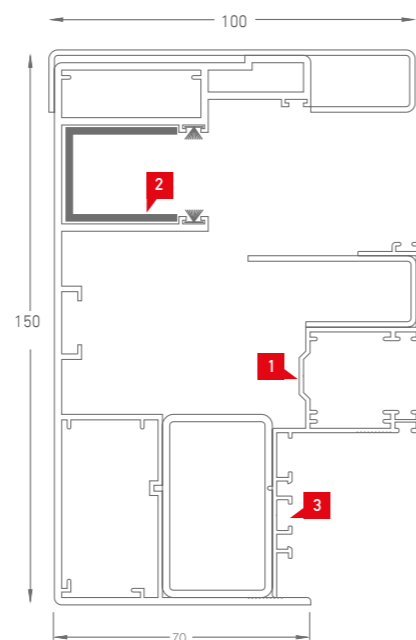
dettagli

- 1 carter chiuso
- 2 anima in acciaio zincato 20/10



dettagli

- 1 carter binario tapparella classica
- 2 anima in acciaio zincato 20/10

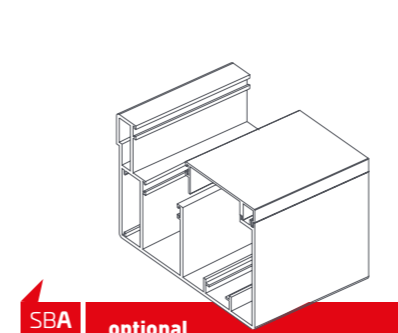


dettagli

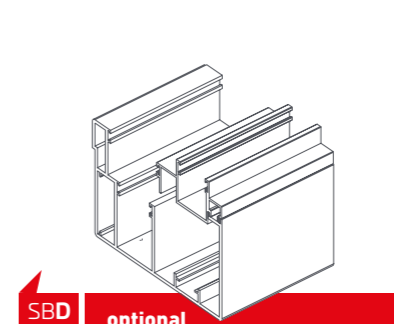
- 1 carter binario tapparella MINI 8x37
- 2 anima in acciaio zincato 20/10
- 3 vano per zanzariera o per barriera sistema di allarme attivo



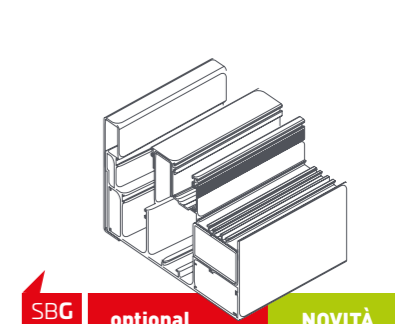
TIPOLOGIE GUIDE FUORI STANDARD



SBA optional

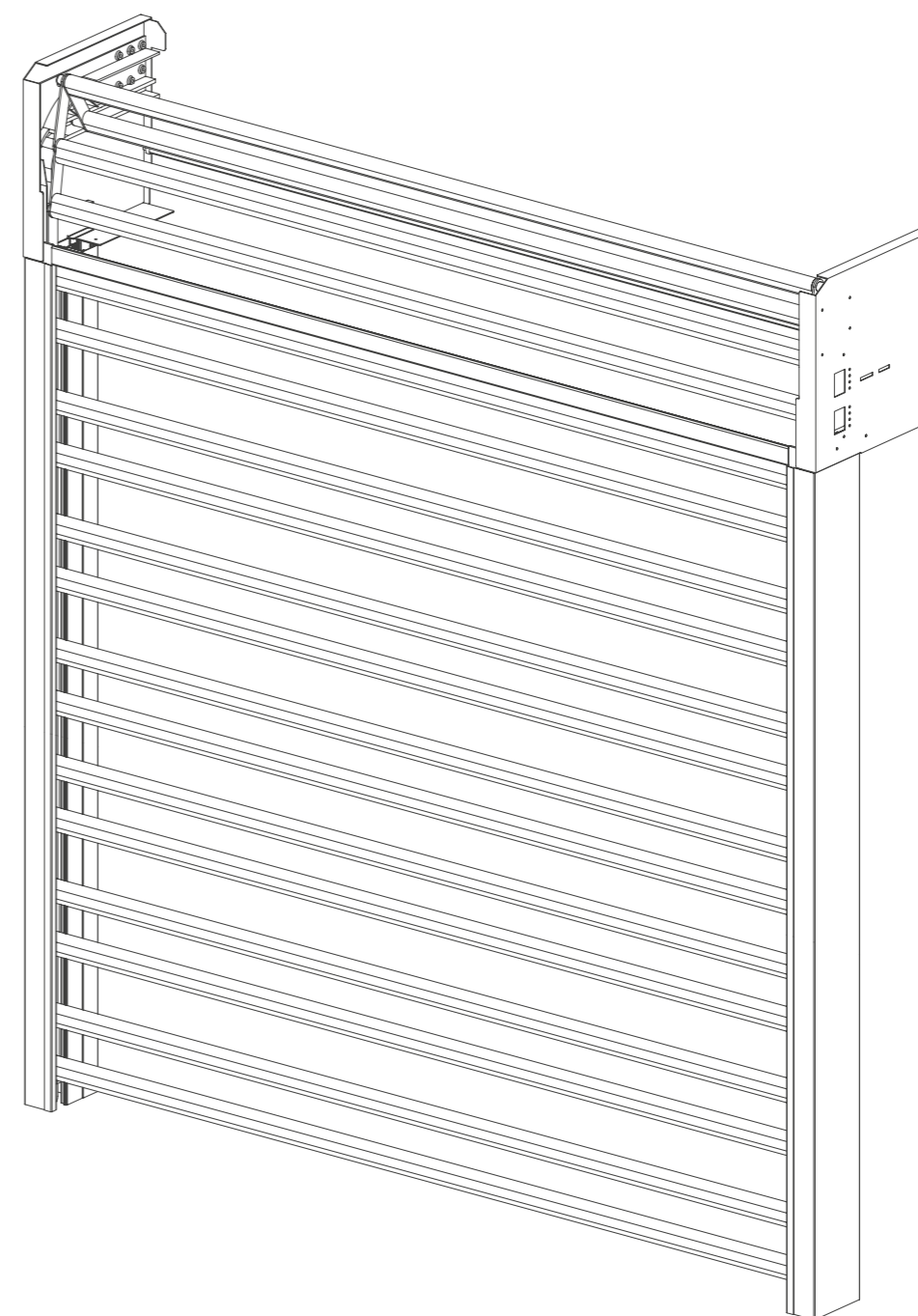
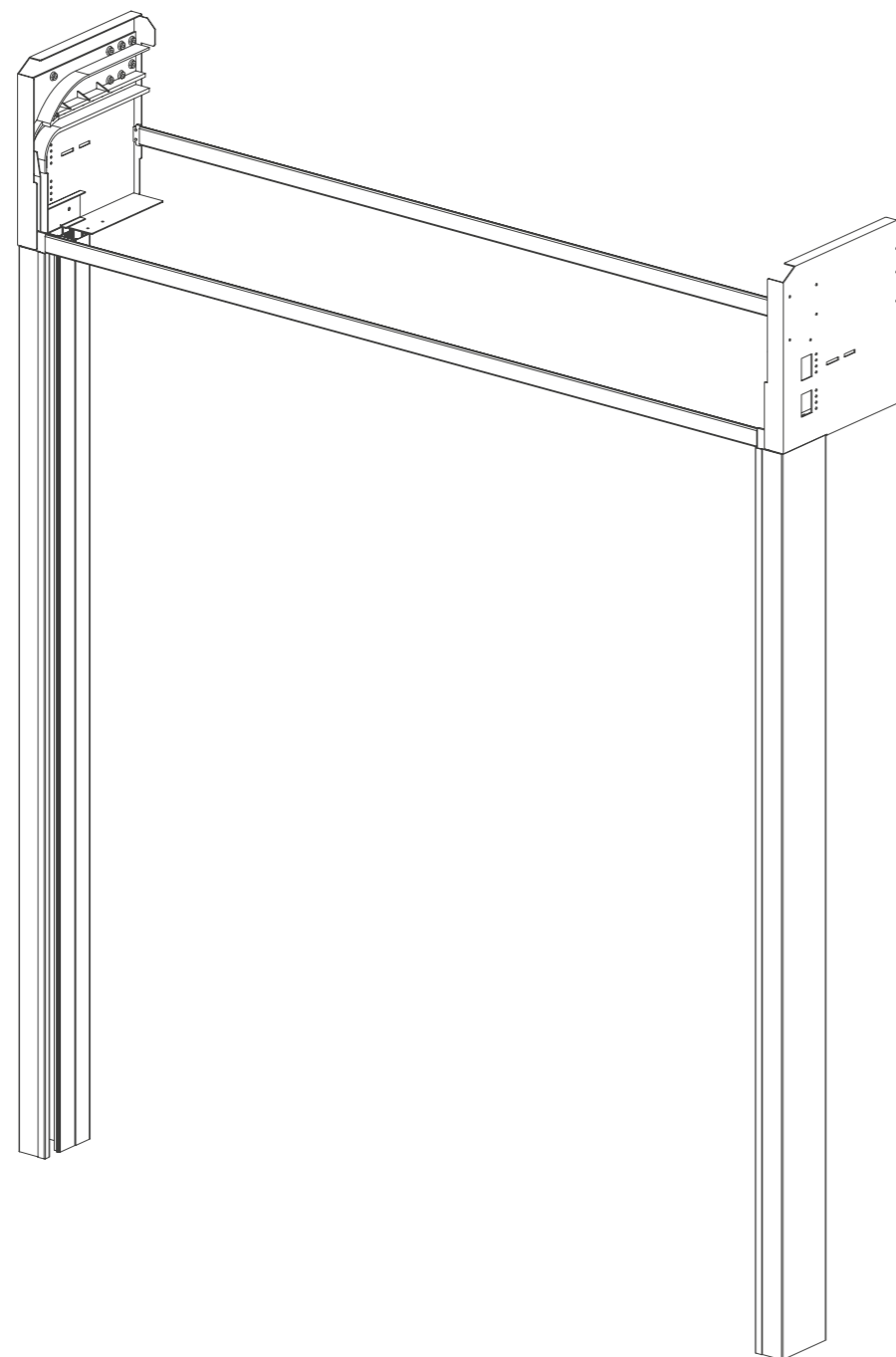


SBD optional



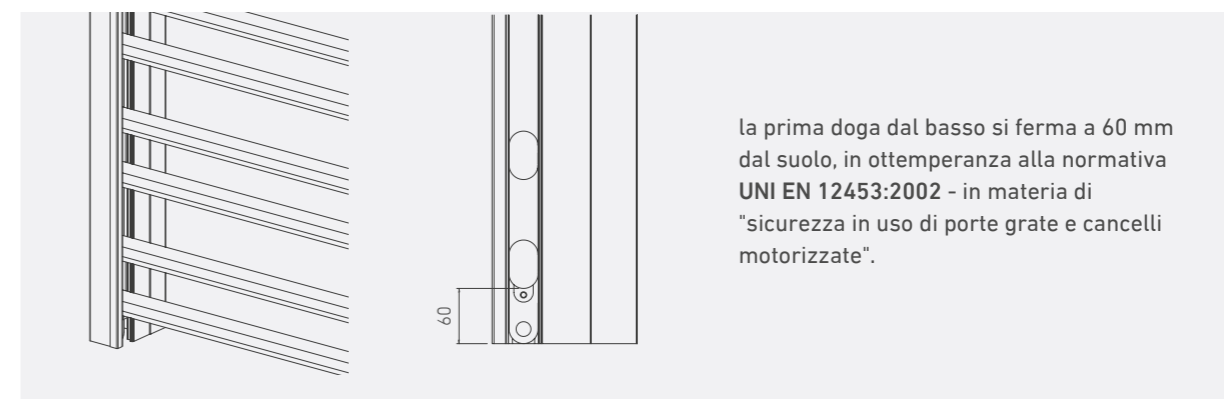
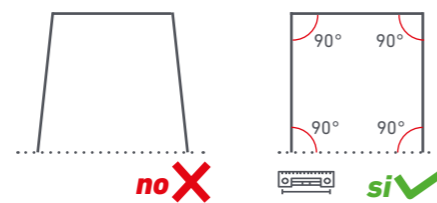
SBG optional **NOVITÀ**

H min		predisposizioni			tipologia guida
da	a	Hlat	Plat		
951	2350	330	400	grata	SBA
2351	2950	330	450	grata	SBA
951	2350	410	400	grata	SBD
2351	2950	450	450	grata	SBD
951	2300	330	400	grata	SBG



AVVERTENZA:

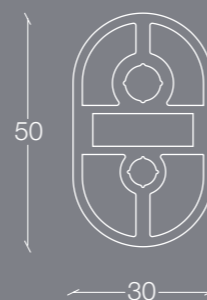
LE GUIDE LATERALI DEVONO ESSERE:
 > equidistanti lungo tutto lo sviluppo in altezza
 > e a piombo (cioè perfettamente verticali)



la prima doga dal basso si ferma a 60 mm dal suolo, in ottemperanza alla normativa UNI EN 12453:2002 - in materia di "sicurezza in uso di porte grate e cancelli motorizzate".

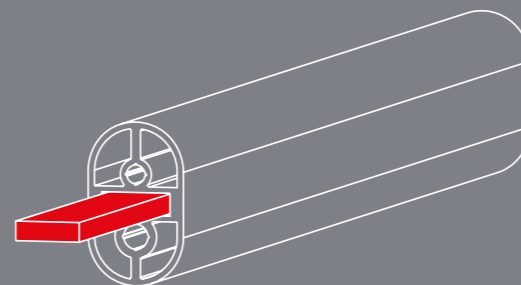


modello:
sezione tubolare
ovale in alluminio



**TUBOLARI BLINDATI
IN ALLUMINIO
CONFIGURAZIONE STANDARD**

TUBOLARE OVALE
IN ALLUMINIO BLINDATO
CON PIATTO 20x6 IN ACCIAIO
CARBONITRURATO ANTITAGLIO
E ANTITRAPANO



peso: 50 kg/mq

max esterno guide:	L max: 3000 mm	< CERTIFICATA
	L max: > 3000 mm fino a 3800 mm	NON CERTIFICATA
min esterno guide:	L max: 800 mm	

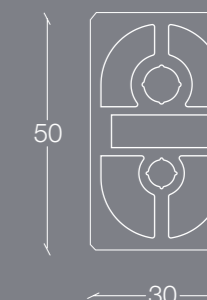
TUBOLARE OVALE
IN ALLUMINIO BLINDATO
CON PIATTO 20x6 IN ACCIAIO
ZINCATO



peso: 50 kg/mq

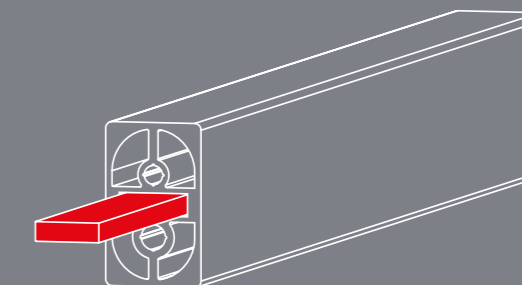
max esterno guide:	L max: 3000 mm	< CERTIFICATA
	L max: > 3000 mm fino a 3800 mm	NON CERTIFICATA
min esterno guide:	L max: 800 mm	

modello:
sezione tubolare
rettangolare in alluminio



**TUBOLARI BLINDATI
IN ALLUMINIO
CONFIGURAZIONE STANDARD**

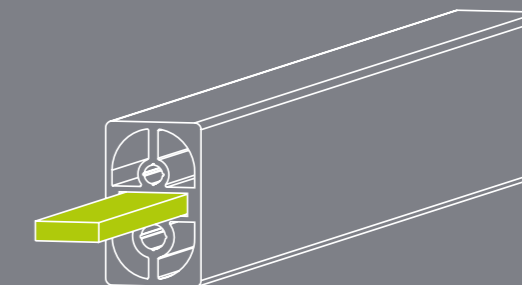
TUBOLARE RETTANGOLARE
IN ALLUMINIO BLINDATO
CON PIATTO 20x6 IN ACCIAIO
CARBONITRURATO ANTITAGLIO
E ANTITRAPANO



peso: 55 kg/mq

max esterno guide:	L max: 3000 mm	< CERTIFICATA
	L max: > 3000 mm fino a 3800 mm	NON CERTIFICATA
min esterno guide:	L max: 800 mm	

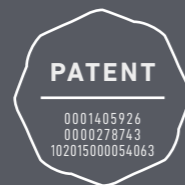
TUBOLARE RETTANGOLARE
IN ALLUMINIO BLINDATO
CON PIATTO 20x6 IN ACCIAIO
ZINCATO



peso: 55 kg/mq

max esterno guide:	L max: 3000 mm	< CERTIFICATA
	L max: > 3000 mm fino a 3800 mm	NON CERTIFICATA
min esterno guide:	L max: 800 mm	

sicurblind
LA GRATA DI PROTEZIONE A SCOMPARSA



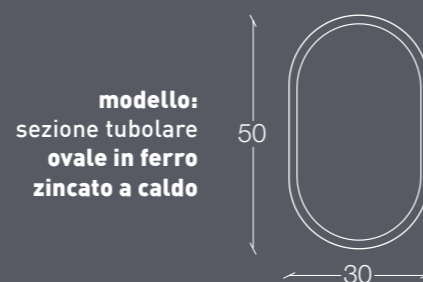
**CONFIGURAZIONE
A RICHIESTA**

**TUBOLARI
IN FERRO**



peso: 40 kg/mq

max esterno guide:	L max: 2500 mm	senza rinforzi verticali	< CERTIFICATA
	L max: > 2500 mm fino a 3500 mm	senza rinforzi verticali	NON CERTIFICATA
min esterno guide:	L max: 800 mm		

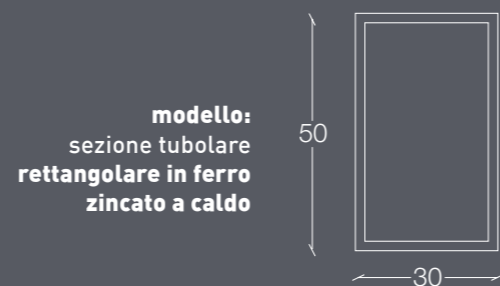


**TUBOLARI
IN FERRO**



peso: 40 kg/mq

max esterno guide:	L max: 2500 mm	senza rinforzi verticali	< CERTIFICATA
	L max: > 2500 mm fino a 3500 mm	senza rinforzi verticali	NON CERTIFICATA
min esterno guide:	L max: 800 mm		





LINEA
MANUALE
A SCORRIMENTO
ORIZZONTALE

IMPAKBLIND

GRUPPO ESSE
LIVINGSECURITYSOLUTION

GRUPPO ESSE
LIVINGSECURITYSOLUTION

**CLASSE RC 3**

IN ACCORDO CON GLI STANDARD EUROPEI
 UNI EN 1627:2011
 UNI EN 1628:2011
 UNI EN 1630:2011

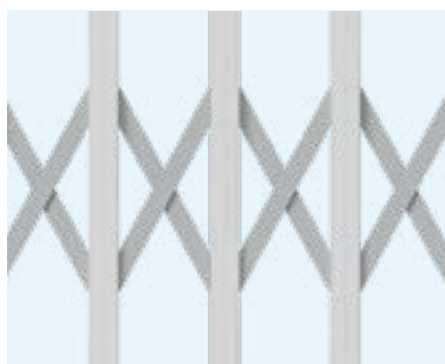


IMPAKBLIND®

la grata blindata ad impacchettamento e scorrimento orizzontale

30 Kg/mq

È un prodotto pensato per la protezione passiva degli ambienti domestici, dando al tempo stesso la possibilità di liberare il vano di passaggio quando occorre.



disponibili anche nel
**sistema a
 scomparsa totale**



**CLASSE RC 3**

IN ACCORDO CON GLI STANDARD EUROPEI
UNI EN 1627:2011
UNI EN 1628:2011
UNI EN 1630:2011



IMPAKBLIND
la grata blindata ad impacchettamento e scorrimento orizzontale

LA GRATA CHE TI PROTEGGE QUANDO LE ALTRE NON POSSONO

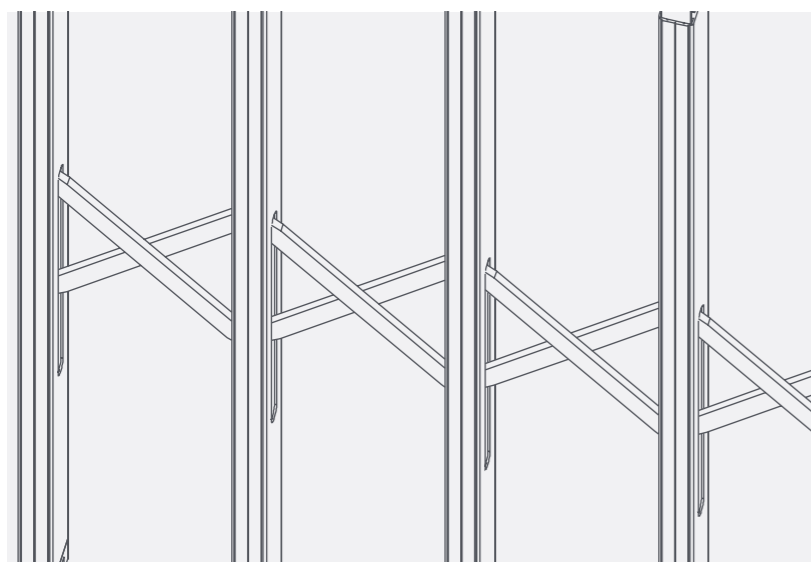
struttura esterna

La struttura esterna si compone di profili sagomati in lega alluminio estruso EN AW-6060 verniciato, con blindatura interna realizzata con piattine in acciaio opportunamente dimensionate per resistere ad una eventuale lama da taglio e posizionate per proteggere anche i perni di scorrimento.

IMPAKBLIND®

la grata blindata ad impacchettamento e scorrimento orizzontale

DOTAZIONE DI SERIE

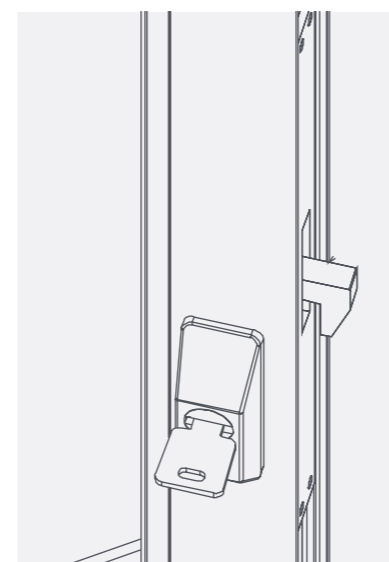


RACCOLTA

L'impacchettamento laterale dei montanti avviene grazie alla struttura a pantografo. Il pacco raccolto occupa uno spazio di circa il 25% della larghezza. L'inferriata può anche scomparire in cassonetti precedentemente alloggiati nella muratura.

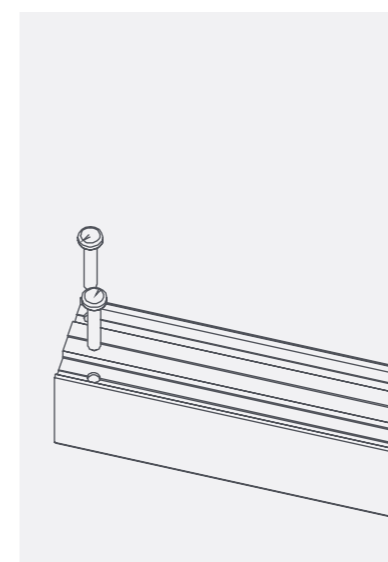
LEVE DI COLLEGAMENTO

Sono realizzate in acciaio antitaglio, di spessore mm 6+6 finitura zincata (standard), collegate tra loro per mezzo di perni e boccole.



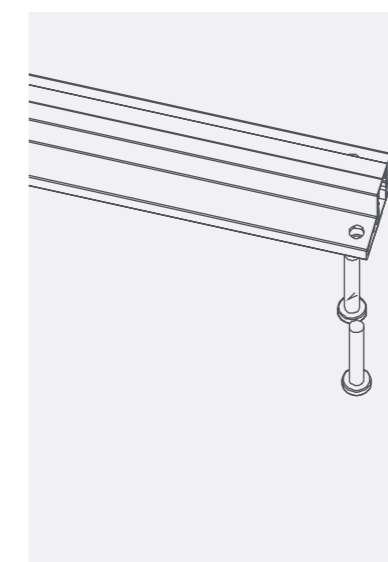
CHIUSURA

La serratura specifica per il prodotto, a gancio centrale in acciaio lamellare con frontale in acciaio inox a 3 punti di chiusura (gancio frontale, rinvio serratura nella parte superiore ed inferiore realizzato con tondino in acciaio Ø8 mm), consente ad inferriata raccolta la funzione blocca-pacco.



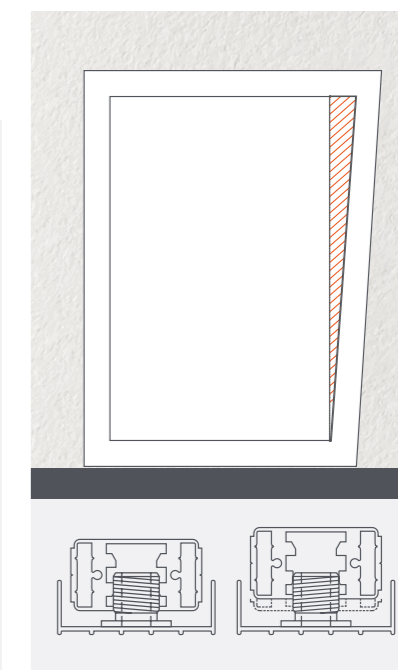
SCORRIMENTO

Lo scorrimento è garantito da un binario superiore attraverso il quale si muovono i montanti verticali collegati per mezzo di carrelli, il cui corpo è realizzato in Poliammide PA6, noto come Nylon, un materiale dotato di buona resistenza all'usura che si presta ad una molteplicità di applicazioni. Le ruote dei carrelli e le boccole di scorrimento delle leve, sono in Resina Acetalica, un materiale termoplastico autolubrificante con buone proprietà di scorrimento e resistenza all'usura.



GUIDA INFERIORE

La guida con una quota massima di 24,5 mm è realizzata nel rispetto della normativa vigente in uso contro le barriere architettoniche per le porte interne ed esterne (D.M. 236-89).

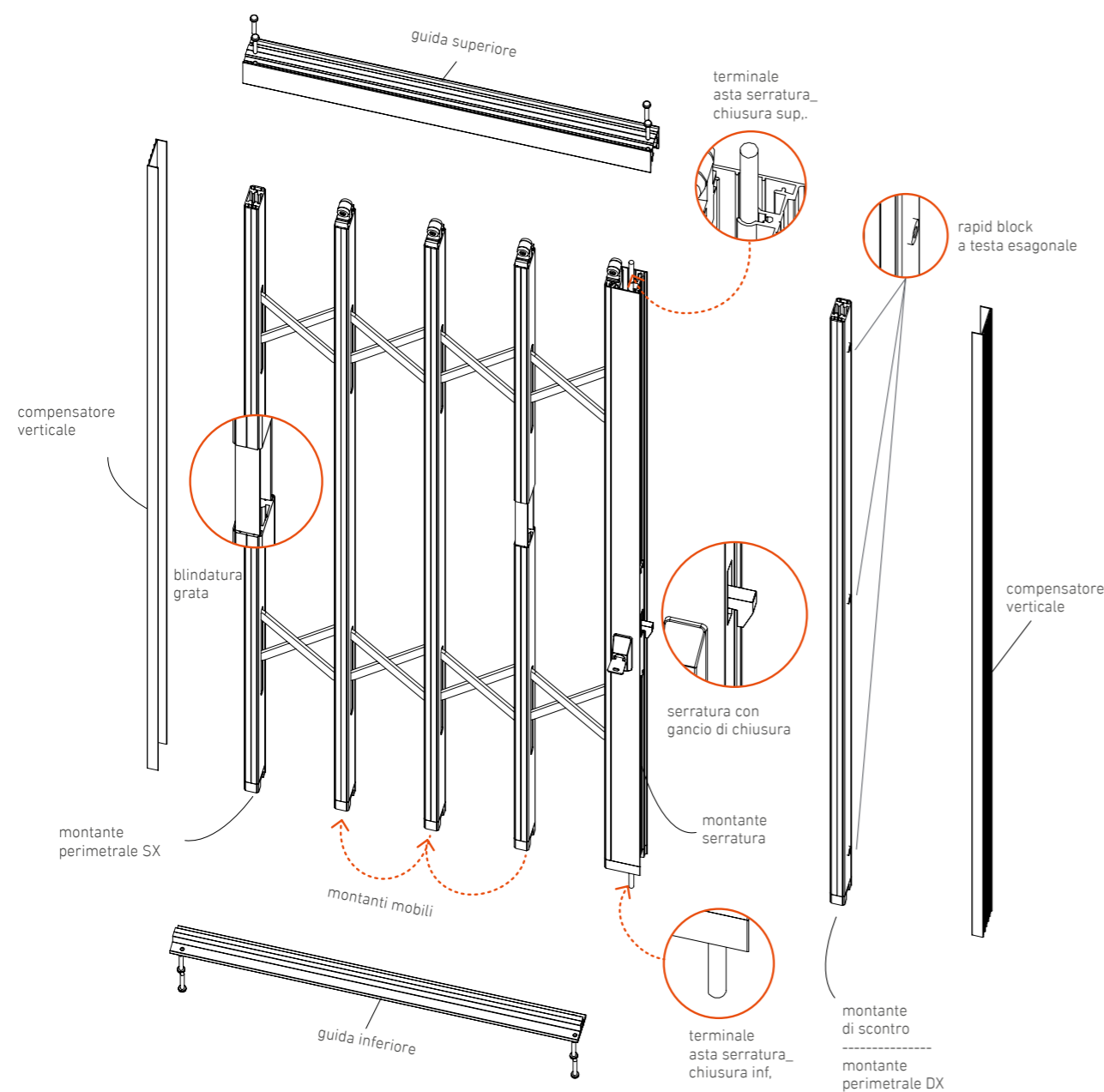


INSTALLAZIONE

L'utilizzo dei profili compensatori laterali e l'utilizzo di rapid block consentono il recupero di eventuali fuori squadra del foro muro.

IMPAKBLIND
la grata blindata ad impacchettamento e scorrimento orizzontale

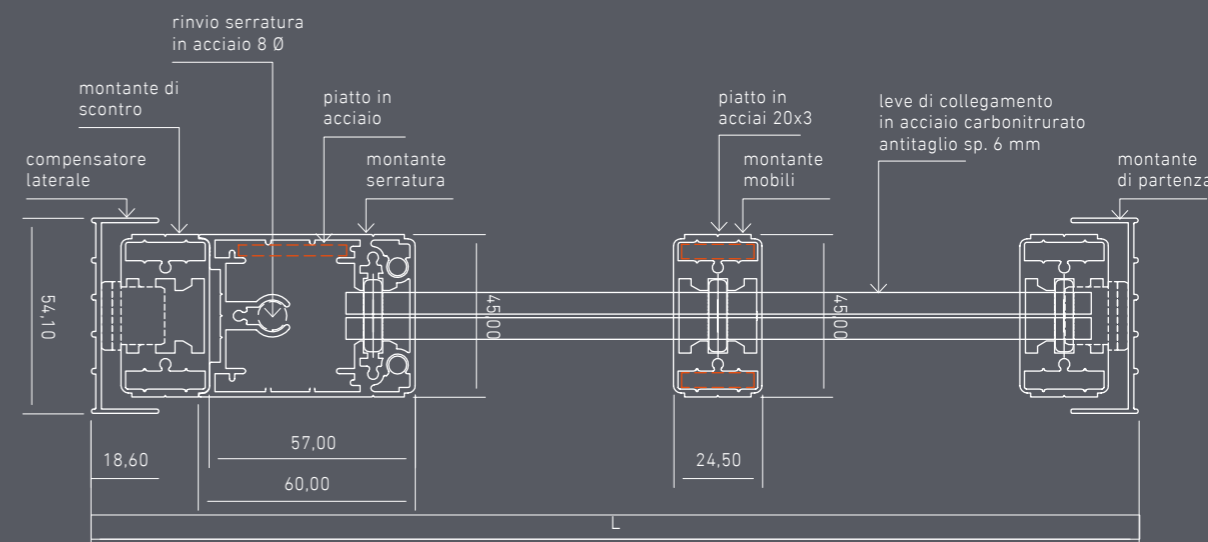
CE CLASSE RC 3



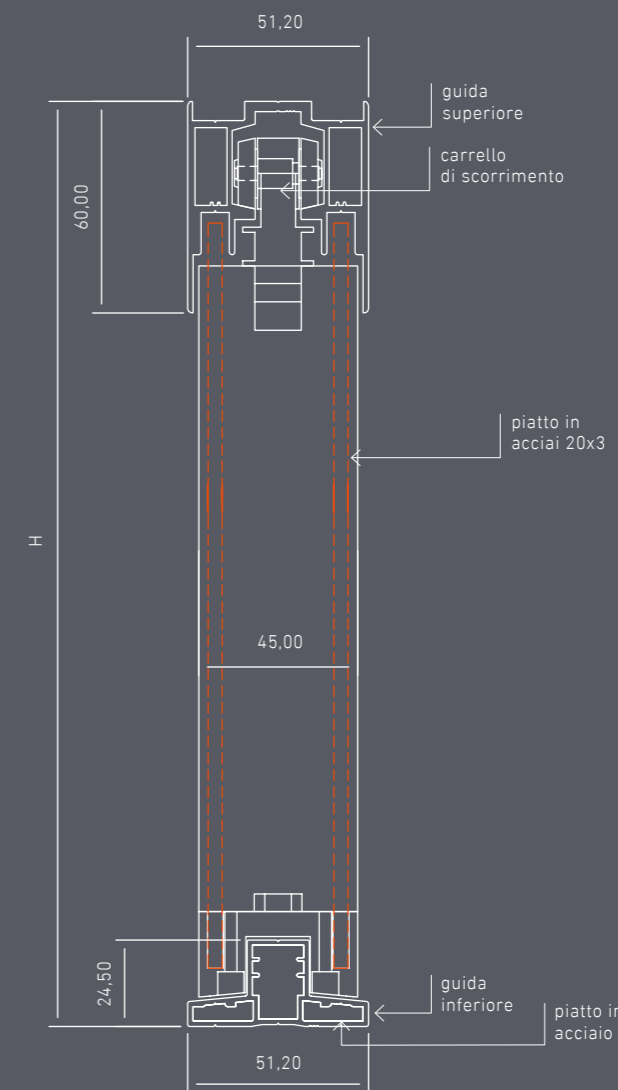
ANTA UNICA IN LUCE

misure consigliate		MIN.	MAX.	peso	30 kg/mq
LxH (mm)		400x600	3500x3350		

SEZ. ORIZZONTALE
ANTA UNICA IN LUCE

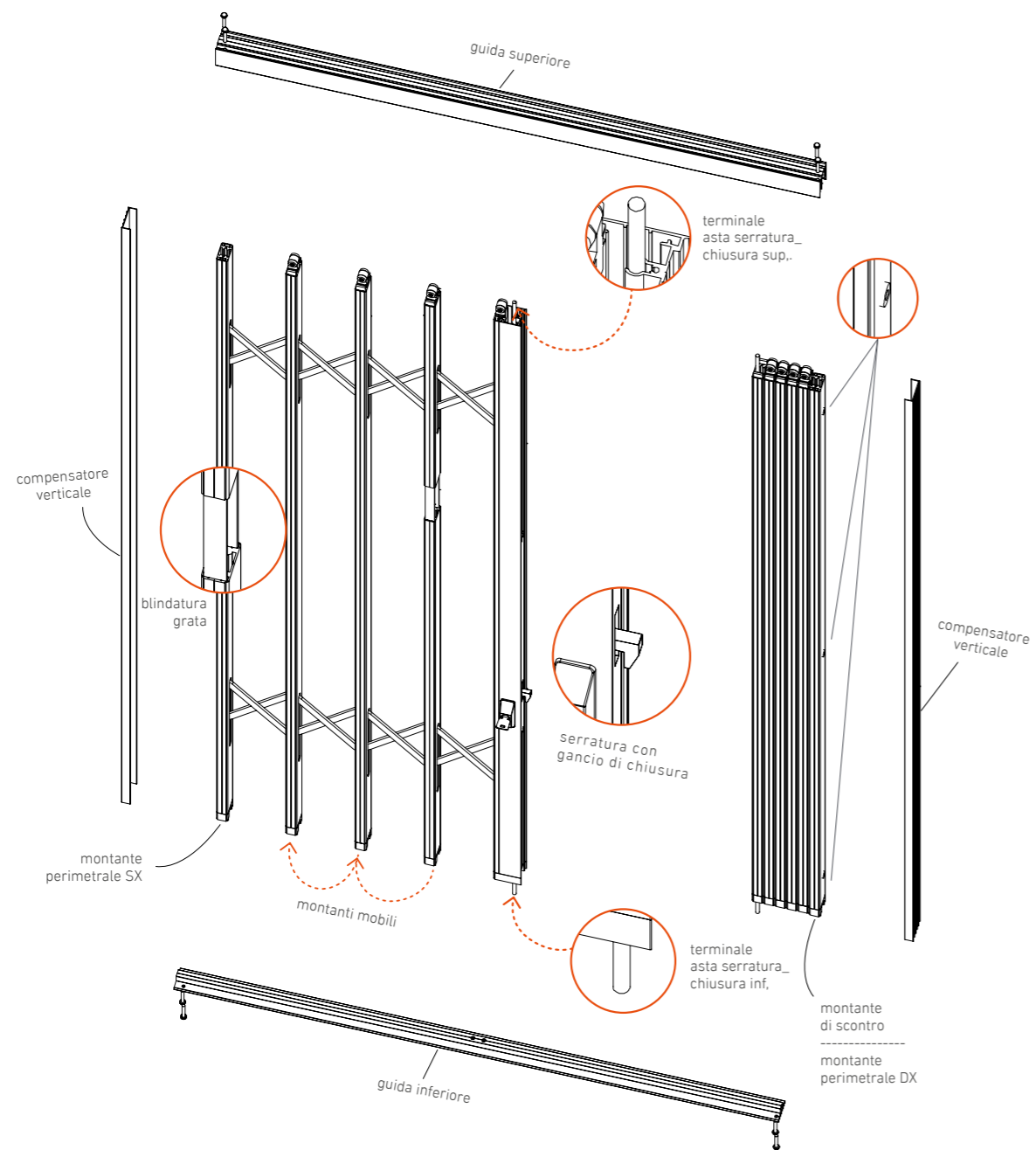


SEZ. VERTICALE
ANTA UNICA IN LUCE



IMPAKBLIND
la grata blindata ad impacchettamento e scorrimento orizzontale

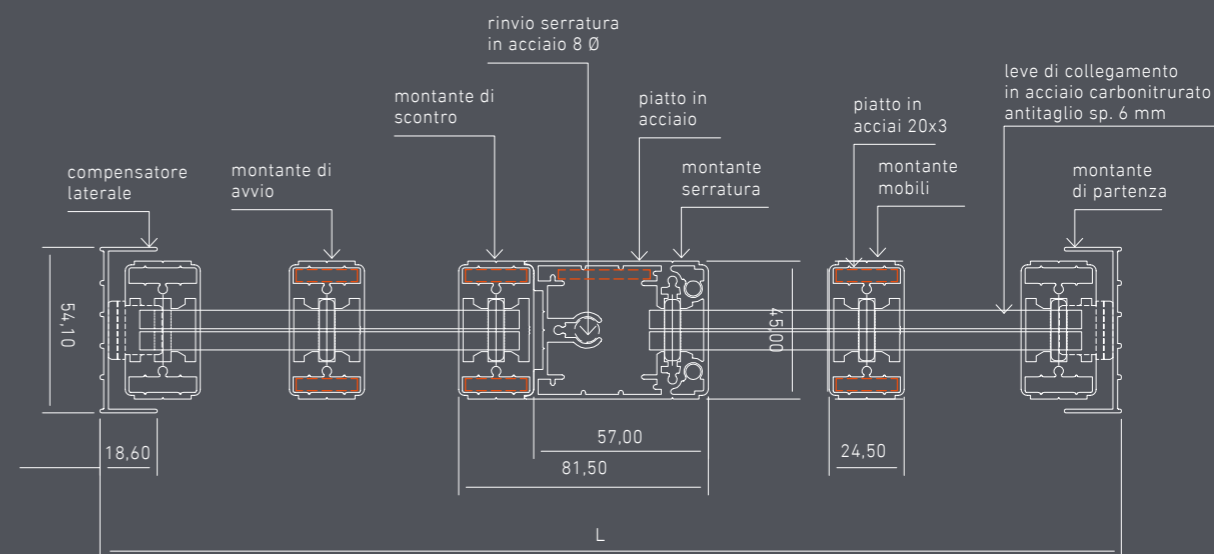
CLASSE
RC 3



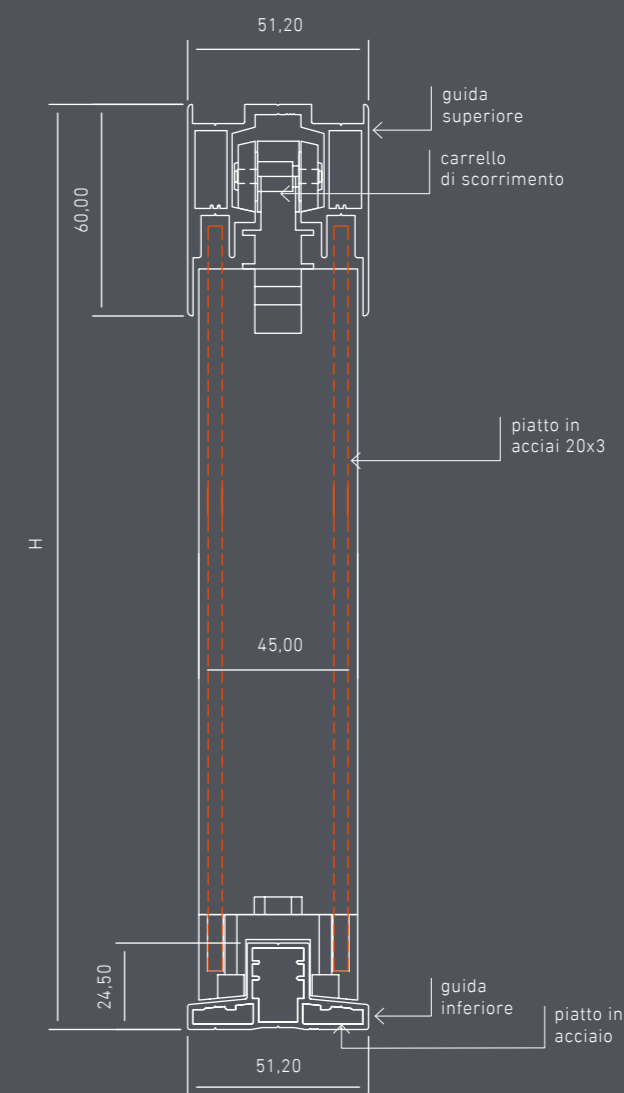
**ANTA DOPPIA
IN LUCE**

misure consigliate		MIN.	MAX.	peso	30 kg/mq
LxH (mm)		600x600	3800x3350		

**SEZ. ORIZZONTALE
ANTA DOPPIA IN LUCE**



**SEZ. VERTICALE
ANTA DOPPIA IN LUCE**



IMPAKBLIND
la grata blindata ad impacchettamento e scorrimento orizzontale



leve in acciaio
finitura zincata



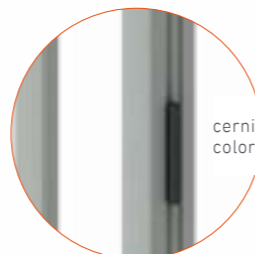
tappini
colore nero



finitura fazzoletto
coordinata con
lafinitura della grata

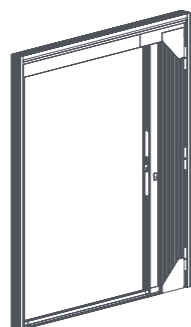


cerniere
colore nero



CHIUSURA TOTALE

pacco girevole in completa
estensione



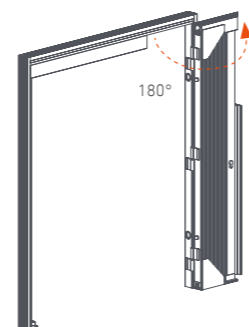
IMPACCHETTAMENTO

impacchettamento totale



APERTURA

pacco girevole aperto 90°



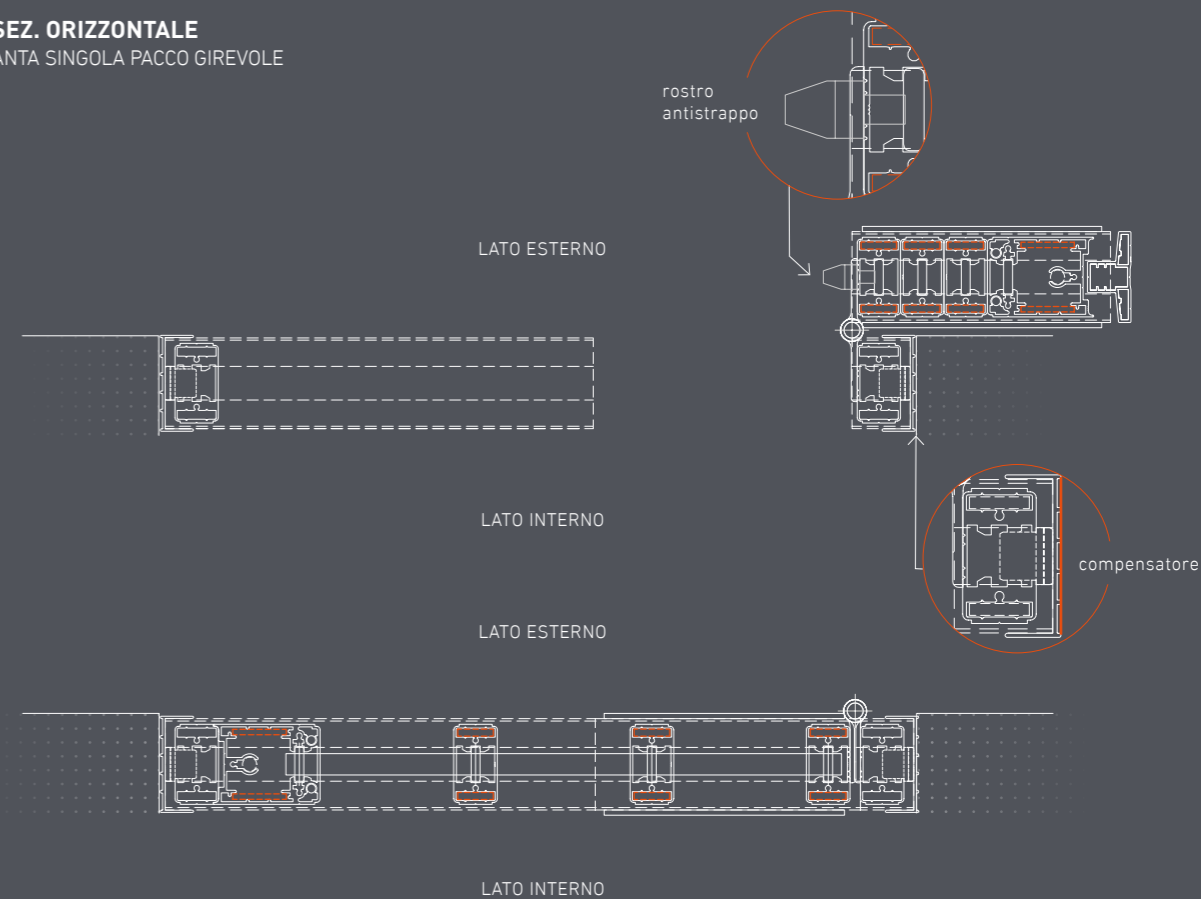
APERTURA

pacco girevole aperto 180°

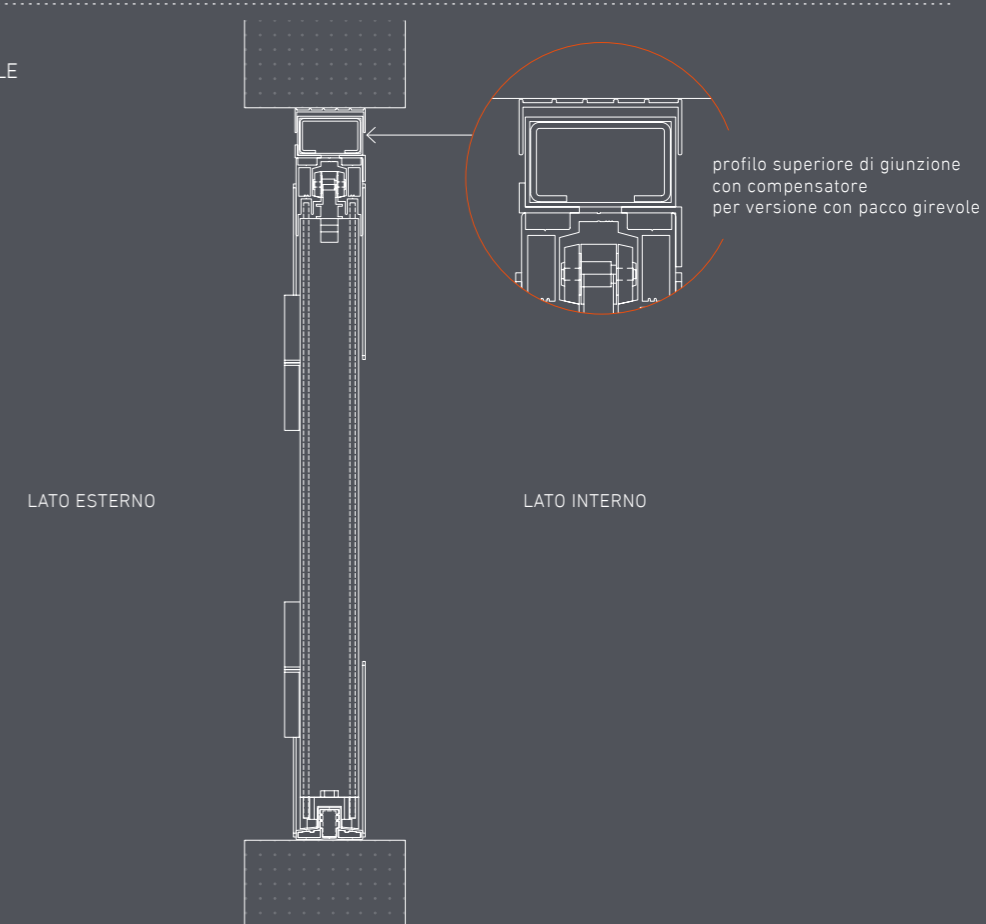
**ANTA SINGOLA
PACCO GIREVOLE**

misure consigliate		MIN.	MAX.	peso	30 kg/mq
LxH (mm)		420x1350	1420x3350		

SEZ. ORIZZONTALE
ANTA SINGOLA PACCO GIREVOLE

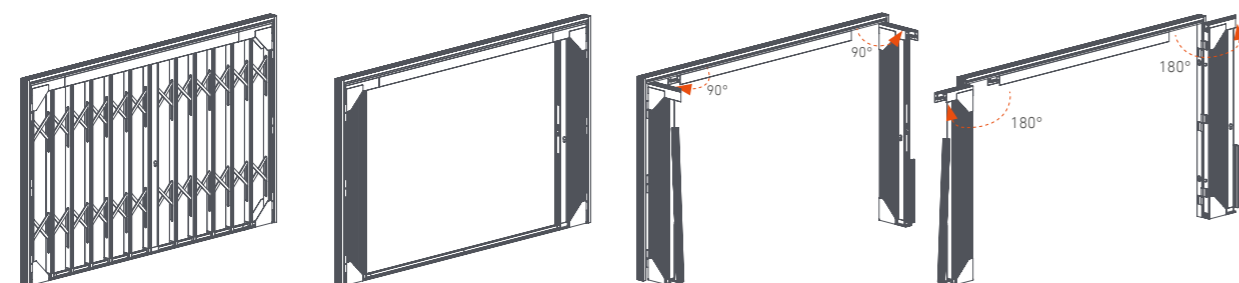
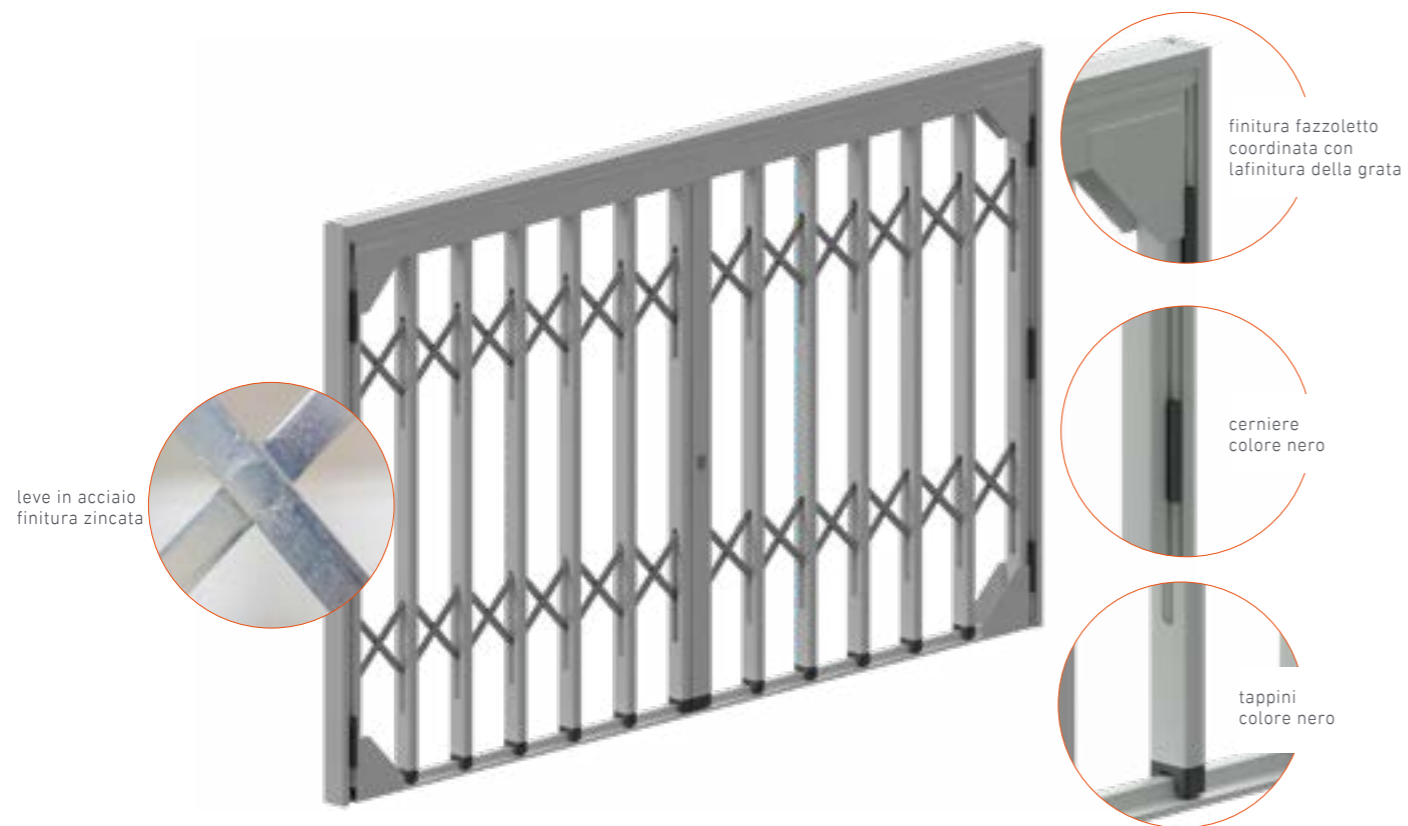


SEZ. VERTICALE
ANTA SINGOLA PACCO GIREVOLE



IMPAKBLIND
la grata blindata ad impacchettamento e scorrimento orizzontale

CE CLASSE RC 3



CHIUSURA TOTALE

pacco girevole in completa estensione

IMPACCHETTAMENTO

impacchettamento totale

APERTURA

pacco girevole aperto 90°

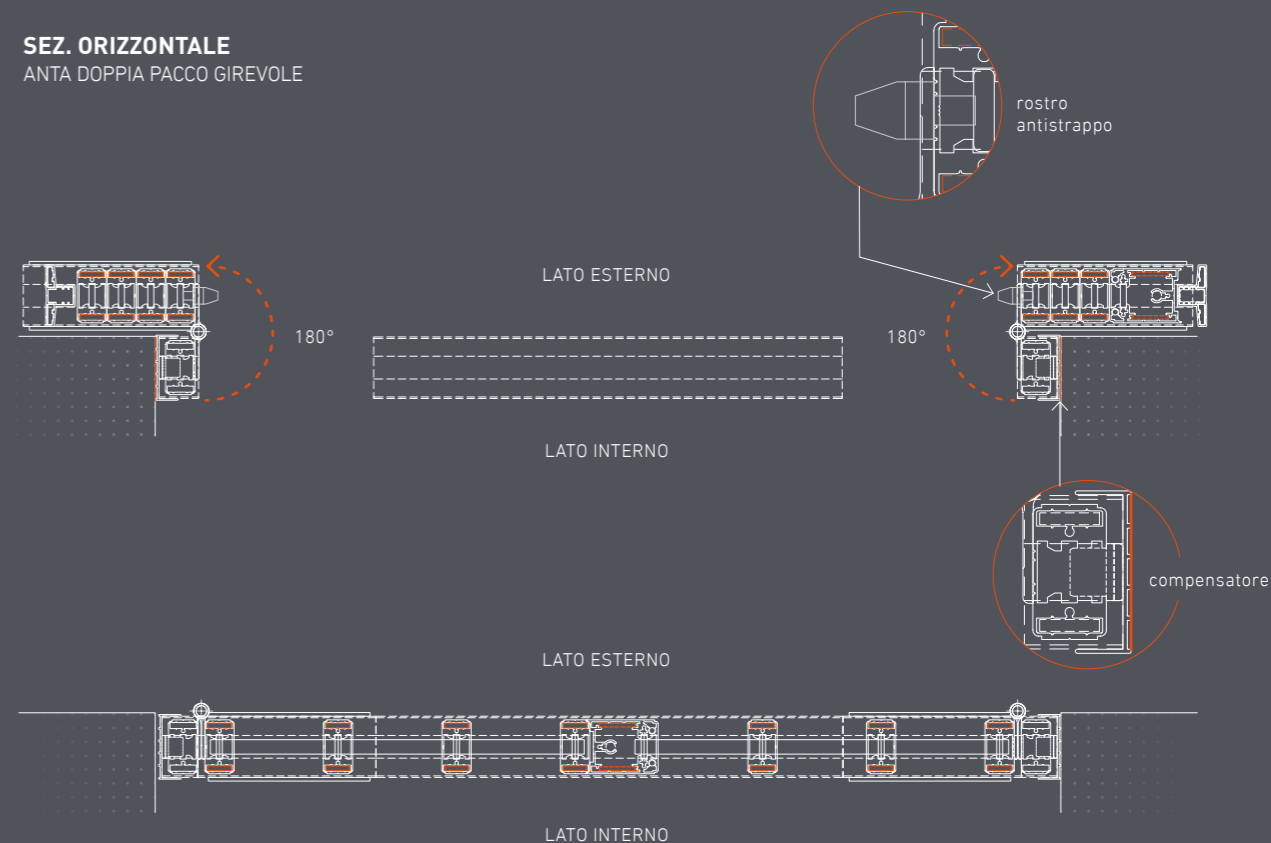
APERTURA

pacco girevole aperto 180°

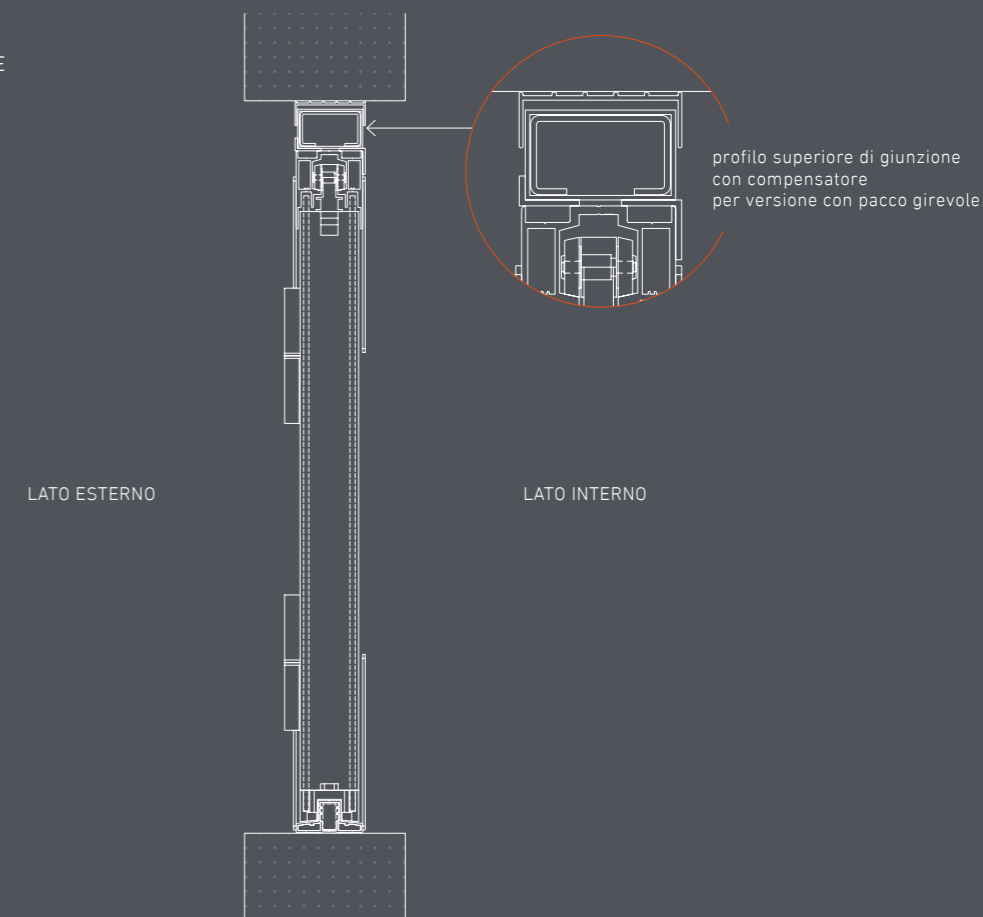
**ANTA DOPPIA
PACCO GIREVOLE**

misure consigliate		MIN.	MAX.	peso	30 kg/mq
LxH (mm)		650x1350	2800x3350		

SEZ. ORIZZONTALE
ANTA DOPPIA PACCO GIREVOLE

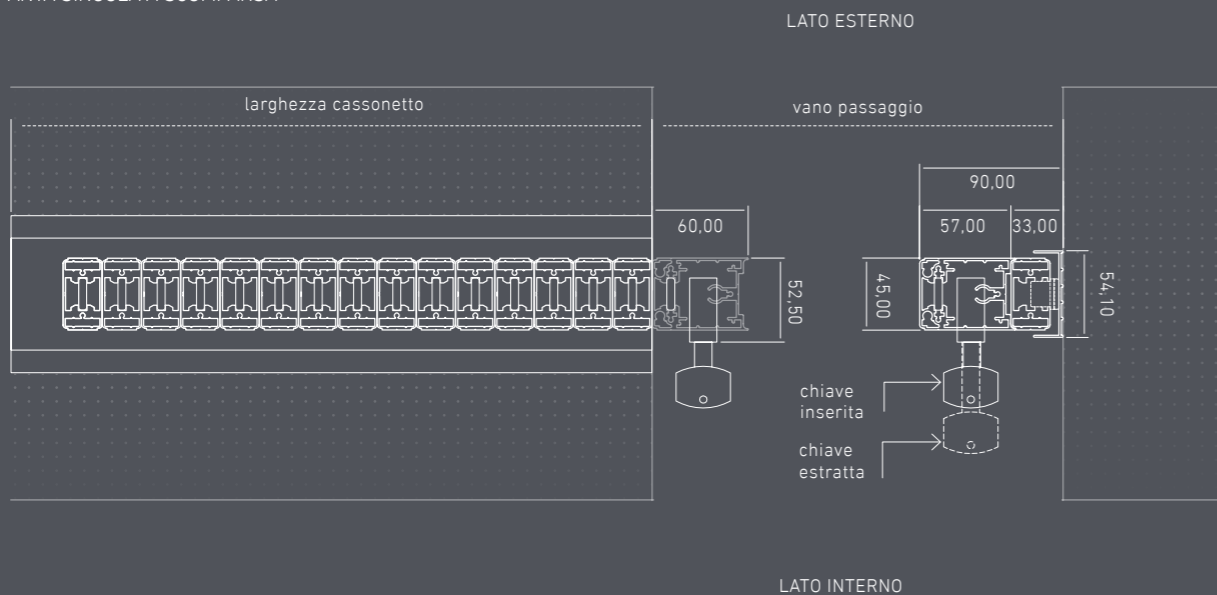


SEZ. VERTICALE
ANTA DOPPIA PACCO GIREVOLE

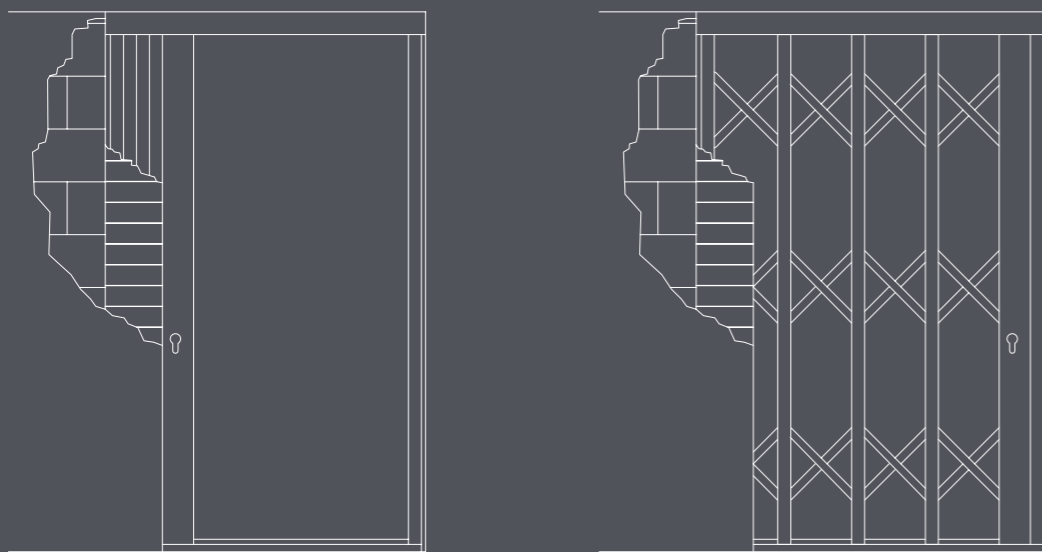




SEZ. ORIZZONTALE
ANTA SINGOLA A SCOMPARSA



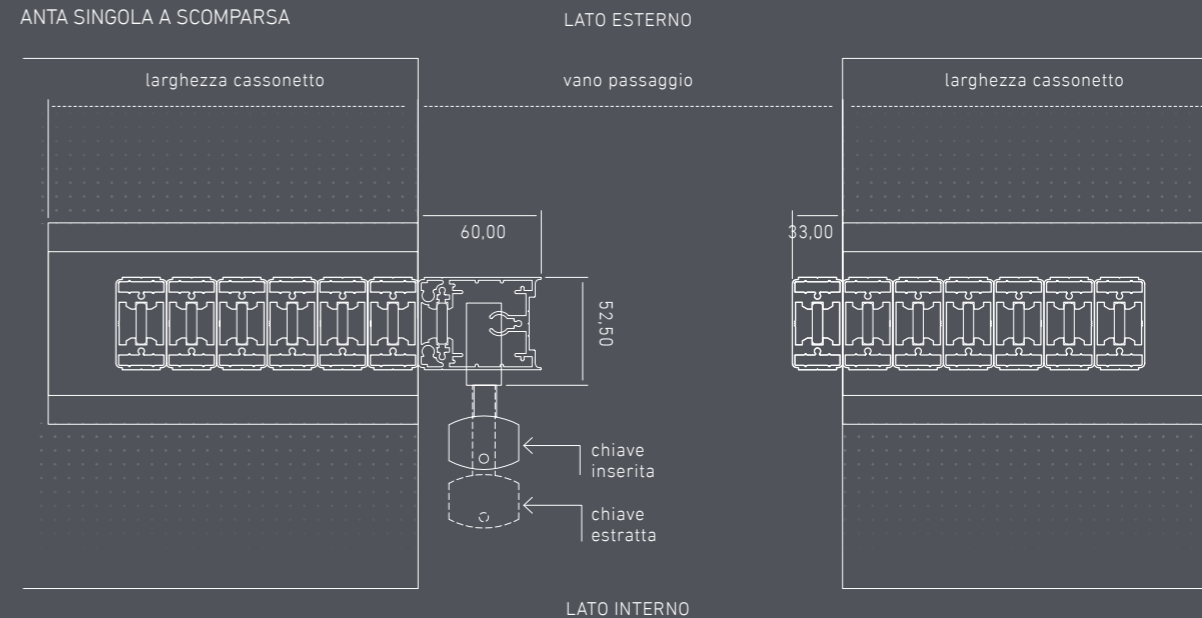
PROSPETTI
ANTA SINGOLA A SCOMPARSA



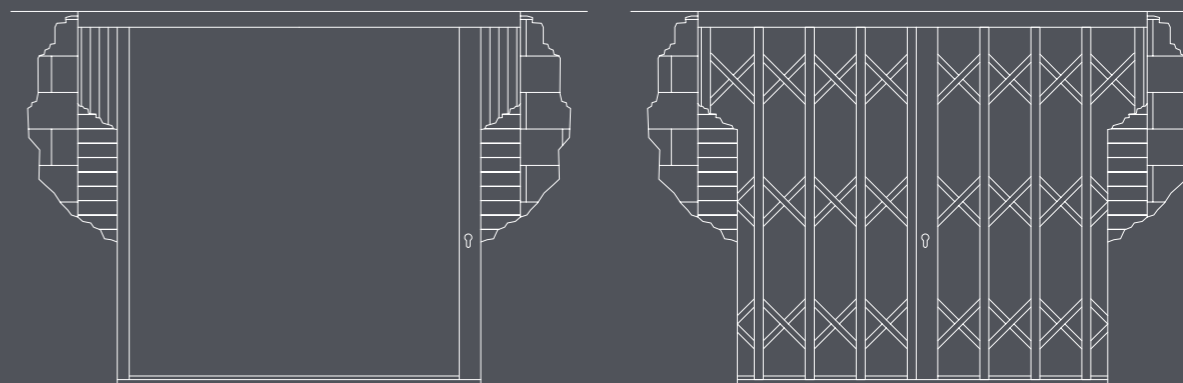
ANTA SINGOLA A SCOMPARSA

misure consigliate		MIN.	MAX.	peso	30 kg/mq
LxH (mm)		400x600	3000x3350		

SEZ. ORIZZONTALE
ANTA SINGOLA A SCOMPARSA



PROSPETTI
ANTA SINGOLA A SCOMPARSA

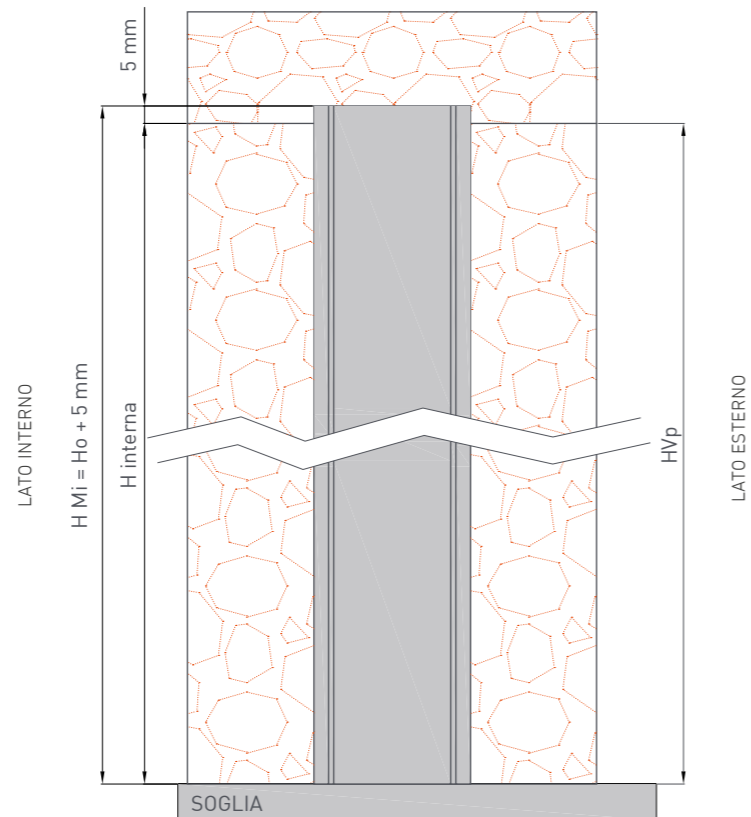


ANTA DOPPIA A SCOMPARSA

misure consigliate		MIN.	MAX.	peso	30 kg/mq
LxH (mm)		600x600	3200x3350		

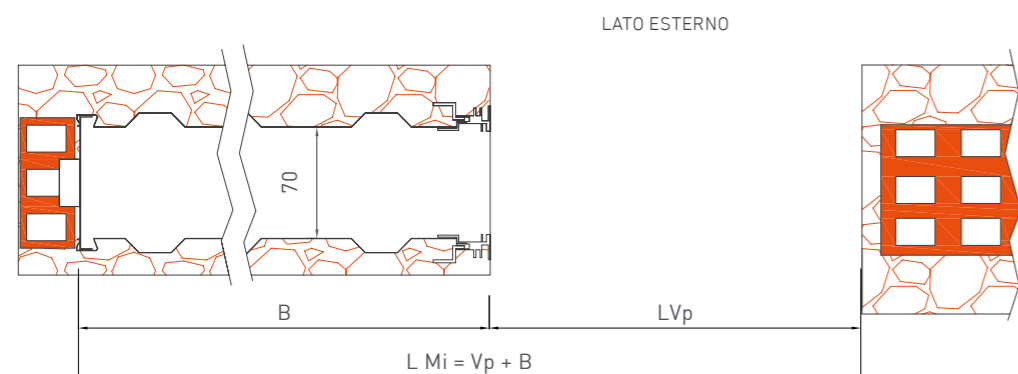


CONTROTELAIO ESTERNO
ANTA UNICA



- HVp** = altezza vano passaggio
- B** = larghezza controtelaio
- LVp** = larghezza vano passaggio
- LMi** = LVp+B
- HMi** = Hvp+5

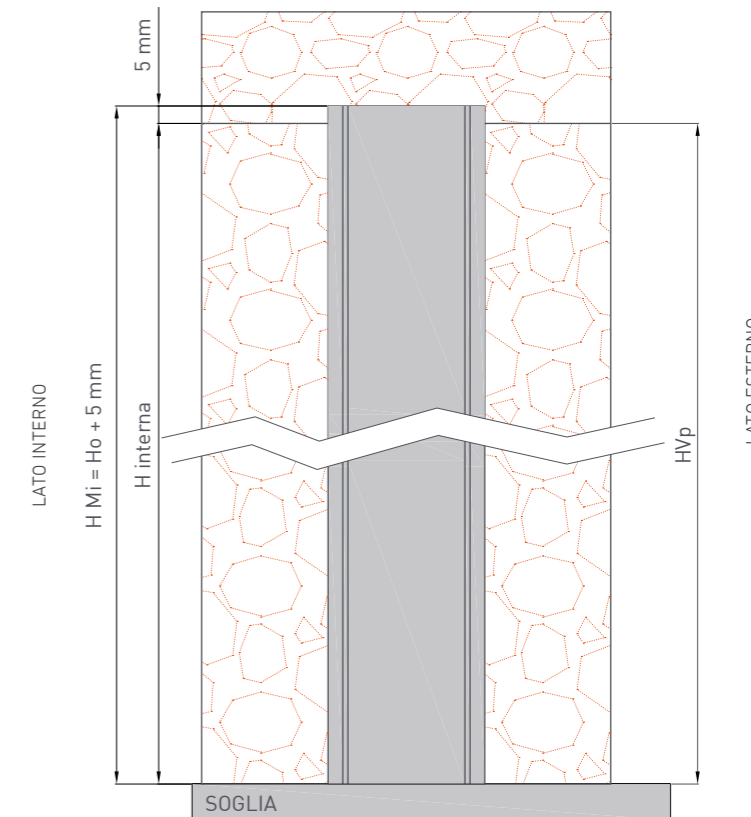
SEZIONE VERTICALE



SEZIONE ORIZZONTALE

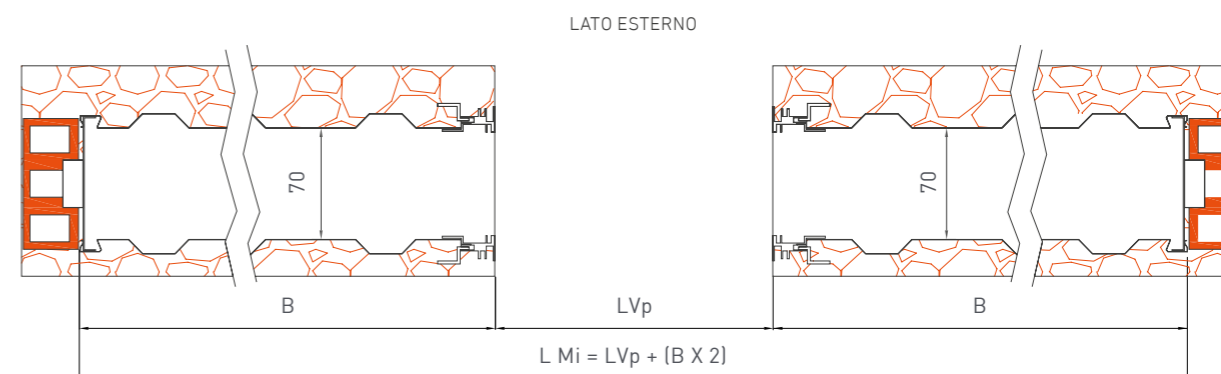


CONTROTELAIO ESTERNO
ANTA DOPPIA



- HVp** = altezza vano passaggio
- B** = larghezza controtelaio
- LVp** = larghezza vano passaggio
- LMi** = LVp+(Bx2)
- HMi** = Hvp+5

SEZIONE VERTICALE



SEZIONE ORIZZONTALE

finiture raggrinzati

STANDARD



9010 GRINZ
BIANCO PURO



1013 GRINZ
BIANCO PERLA



6005 GRINZ
VERDE MUSCHIO



7001 GRINZ
GRIGIO ARGENTO



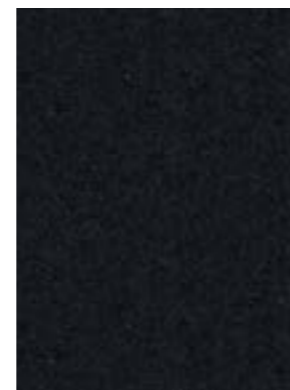
F213 GRINZ
GRIGIO FERRO



F206 GRINZ
MARRONE CUOIO



8019 GRINZ
MARRONE GRIGIASTRO



9005 GRINZ
NERO INTENSO

PRODOTTI BLINDATI ESTRUSI DI ALLUMINIO

Oltre alle finiture standard la GRUPPO ESSE ha selezionato una vasta gamma di finiture e colorazioni.

ALTRE FINITURE:

- > raggrinzato
- > opaco
- > metallizzato
- > antico
- > marmorizzato
- > speciale
- > effetto legno polvere su polvere
- > effetto legno sublimato
- > bugnato

Per ogni finitura sono disponibili numerose varianti, consultabili nel nostro sito www.gruppoesse.com



i colori sono da considerarsi puramente indicativi in quanto potrebbero rivelarsi leggermente diversi nella realtà

NOVITÀ

TRATTAMENTI SUPERFICIALI

Tutti i sistemi convenzionali a battente, sono sottoposti ad un trattamento preliminare di zincatura a caldo e verniciatura bugnata.

Tale processo ci consente di migliorare la qualità delle protezioni superficiali dei prodotti in acciaio ferroso FE360.

LINEA BATTENTI

TANK | BUNKER | PANZER

GRUPPO ESSE
LIVINGSECURITYSOLUTION

GRUPPO ESSE
LIVINGSECURITYSOLUTION

**CLASSE RC 4**

IN ACCORDO CON GLI STANDARD EUROPEI
UNI EN 1627:2011
UNI EN 1628:2011
UNI EN 1630:2011



TANK
GRATA A BATTENTE

35 Kg/mq

IL NUOVO STANDARD DELLA GRATA BLINDATA

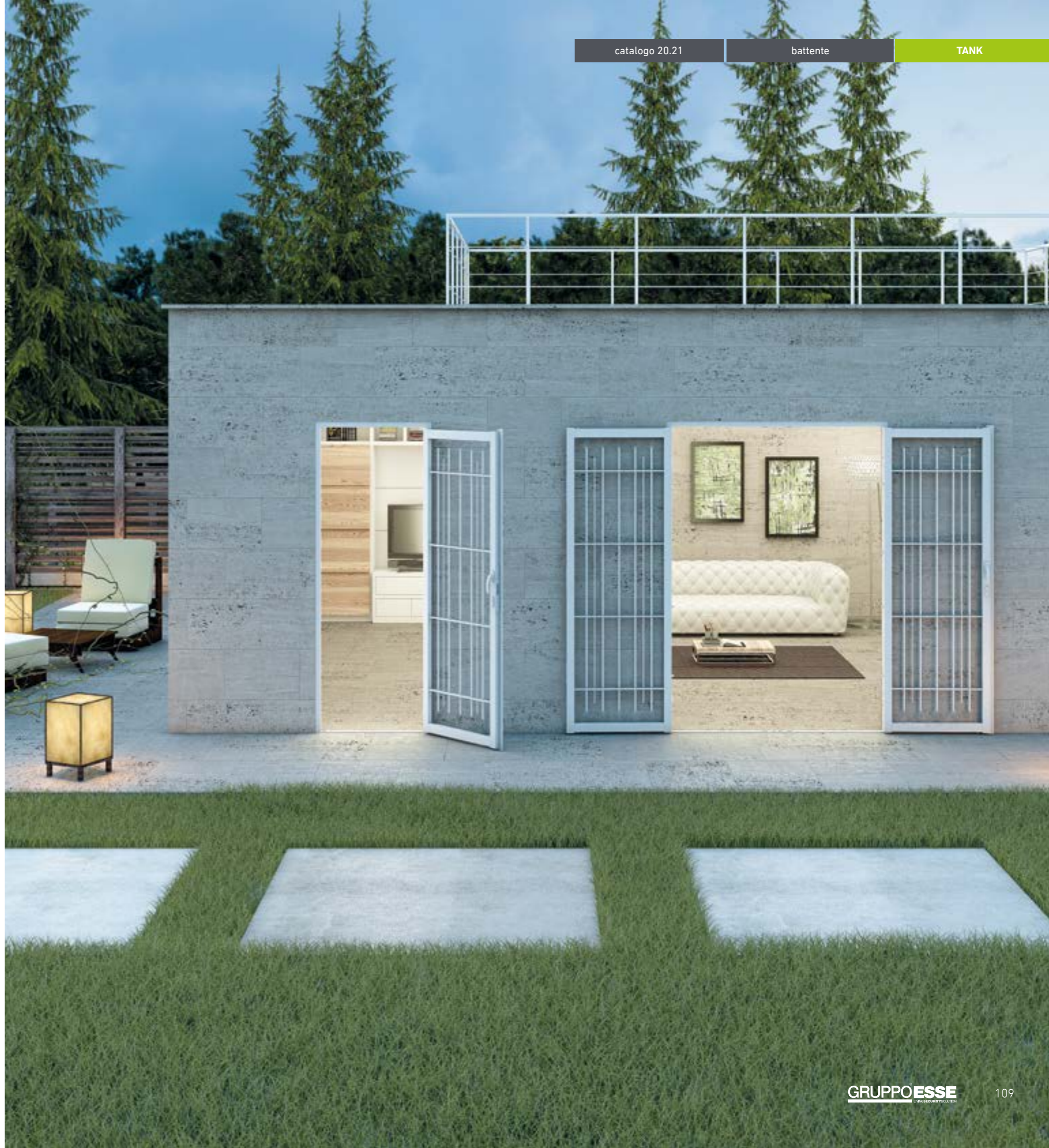
Da molti definita la grata degli architetti, TANK innova il concetto di grata tradizionale.

Esteticamente minimale grazie ai profili anta/telaio complanari sia sul lato interno che su quello esterno.

La grata a battente TANK è in grado di garantire un'elevata sicurezza grazie alla cura dei dettagli, dei particolari che la contraddistinguono e della robustezza dei materiali che la compongono, in virtù di ciò ha raggiunto la classe antieffrazione RC4.

Scopri tutte le linee TANK pensate per dialogare con ogni spazio abitativo.

È un prodotto pensato per la protezione passiva degli ambienti domestici, dando al tempo stesso la possibilità di liberare il vano di passaggio quando occorre.





CLASSE RC 4
 IN ACCORDO CON GLI STANDARD EUROPEI
 UNI EN 1627:2011
 UNI EN 1628:2011
 UNI EN 1630:2011



tank, i dettagli fanno la differenza

Anta e telaio, in chiusura, si posizionano sulla stessa linea, permettendo di raggiungere la complanarità interna ed esterna.

Punto di forza della grata TANK è la cerniera a scomparsa, completamente nascosta tra anta e telaio oltre a migliorarne l'estetica, aumenta l'inattaccabilità esterna non avendo punti sensibili a vista.

Internamente al perimetro, i moduli ornamentali sono realizzati con tubolari in tondo, quadro, ovale o rettangolare per la versione LINEAR, mentre con tondini pieni in acciaio sezione 16 mm per la versione TANK DECOR e TANK FOLD.

Sull'anta, nel lato cerniera, sono ancorati dei rostri antistrappo che con la chiusura

del battente si insediano in appositi fori corrispondenti presenti sul telaio, non permettendo lo scardinamento della grata tra anta e telaio con arnesi tipo piede di porco o grossi cacciaviti.

La verniciatura industriale del ferro, è una decorazione abbellitiva.

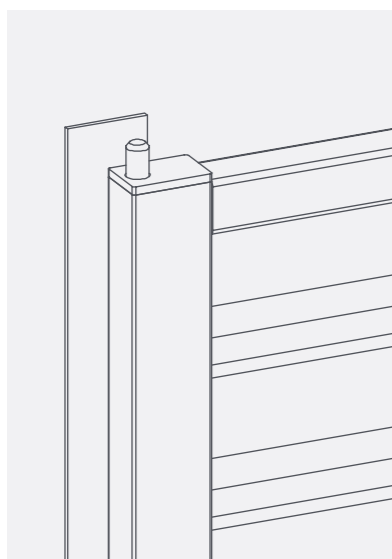
Il nostro standard produttivo prevede un trattamento preliminare con zincatura a caldo e verniciatura bugnata che garantisce una corrosione meno aggressiva nel tempo.

La grata TANK viene realizzata in tipologia da una a quattro ante oltre alla versione snodabile che permette l'apertura a sormonto sullo stipite esterno o sull'eventuale persiana o scurone, eliminando così ingombri scomodi.





DOTAZIONE DI SERIE



PUNTALE ANTITAGLIO

La chiusura superiore ed inferiore avviene per mezzo di puntali antitaglio che si innestano all'interno del telaio in acciaio con chiusura della serratura.



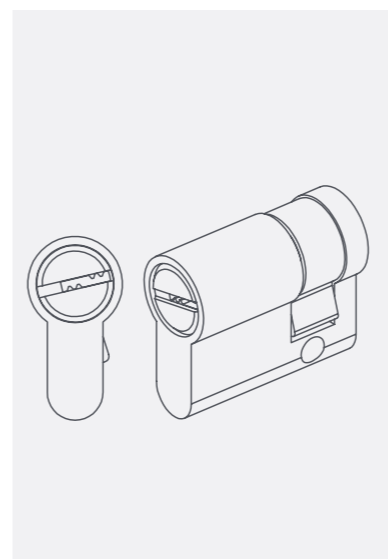
SERRATURA BUNKERLOCKS

Corredata da catenacci autobloccanti, composti da due ganci dentati contrapposti e realizzati in acciaio carbonitrurato.

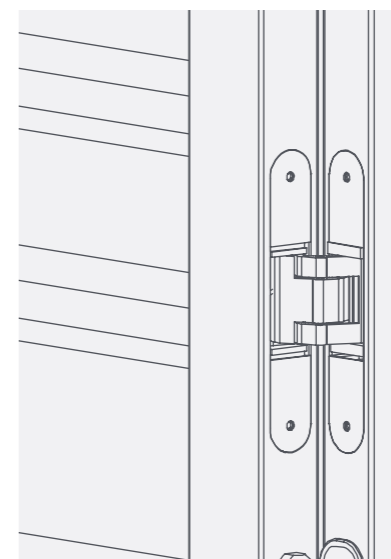


ROSTRI ANTISTRAPPO

Inseriti sul bordo dell'anta,
> n° 3 per ante porta finestra
> n° 2 per ante finestre
entrano nei corrispondenti fori del telaio fisso.



CILINDRO EUROPEO



CERNIERA A SCOMPARSA

Unica nel suo genere oltre a migliorare l'estetica della grata, ne aumentano l'inattaccabilità dall'esterno non avendo punti sensibili a vista, con regolazione su tre assi.



SNODO PER GRATA

Snodo a scomparsa. Quando l'infisso è chiuso la cerniera risulta totalmente a scomparsa, lasciando inalterata l'estetica della grata.



TANK LINEAR modelli



tondo

ovale

rettangolo

quadro

TANK decor modelli

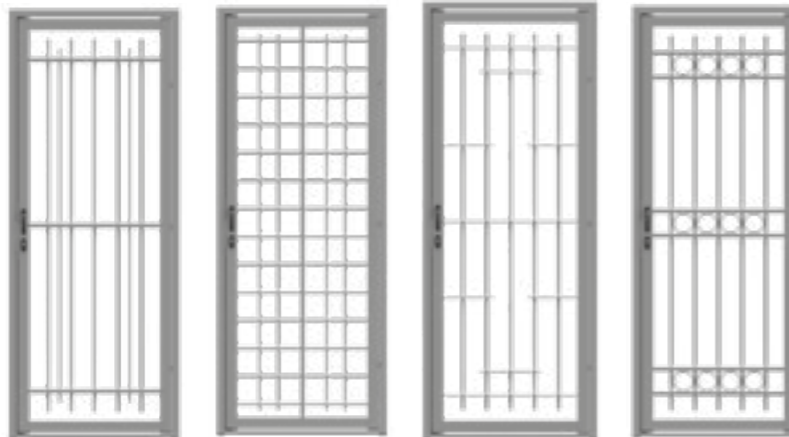


gala

square

xena

vila



sida

silk

zoe

runa



TANK LINEAR

tondo



Tutta la linea Tank è dotata di rostri antistrappo, serratura Bunkerlocks, puntale antitaglio e cerniera a scomparsa.

caratteristiche tecniche

telaio perimetrale in acciaio 40x40x2

anta in acciaio 60x40x2

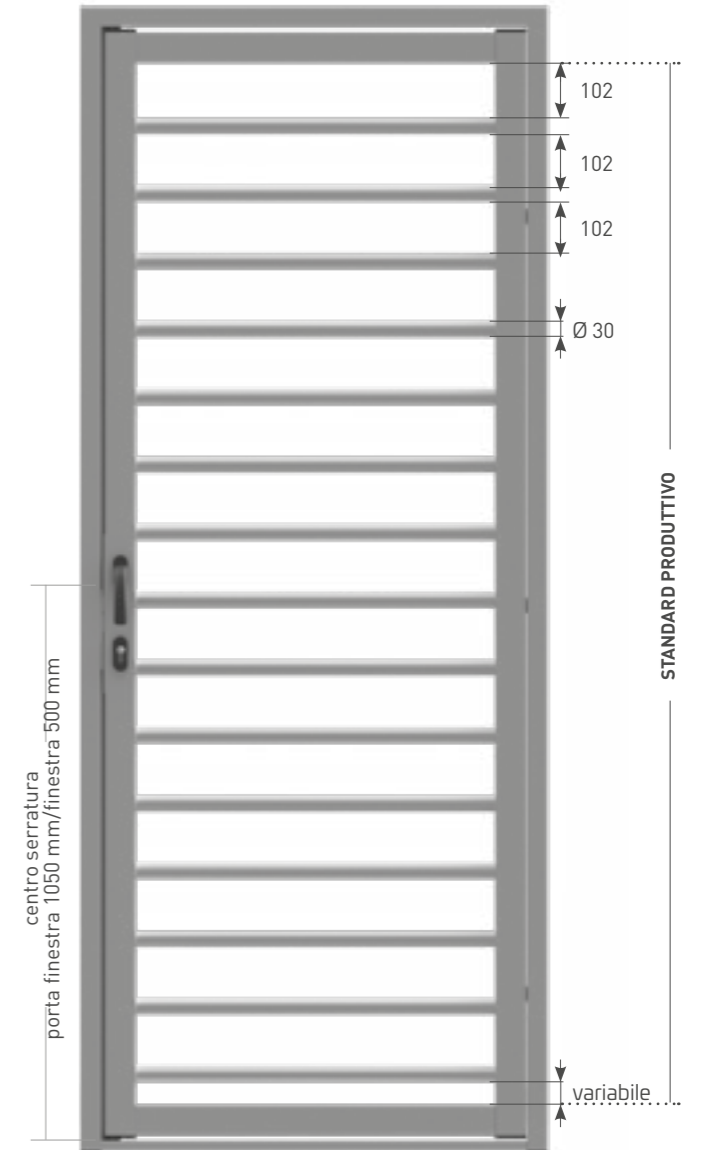
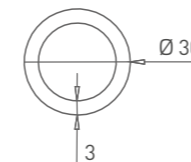
cerniera a scomparsa

rostri antistrappo

serratura bunkerlocks

cilindro europeo

puntale antitaglio superiore ed inferiore Ø16





LINEAR

ovale



Tutta la linea Tank è dotata di rostri antistrappo, serratura Bunkerlocks, puntale antitaglio e cerniera a scomparsa.

caratteristiche tecniche

telaio perimetrale in acciaio 40x40x2

anta in acciaio 60x40x2

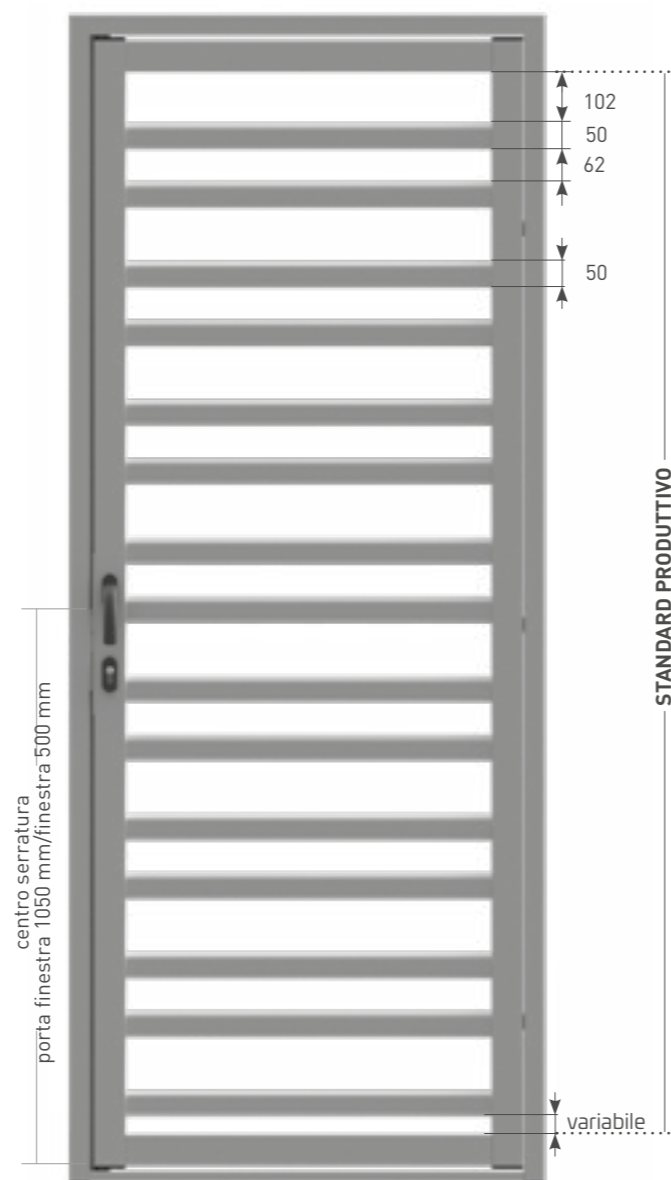
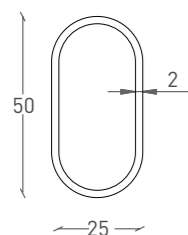
cerniera a scomparsa

rostri antistrappo

serratura bunkerlocks

cilindro europeo

puntale antitaglio superiore ed inferiore $\varnothing 16$



LINEAR

quadro



Tutta la linea Tank è dotata di rostri antistrappo, serratura Bunkerlocks, puntale antitaglio e cerniera a scomparsa.

caratteristiche tecniche

Telaio perimetrale in acciaio 40x40x2

anta in acciaio 60x40x2

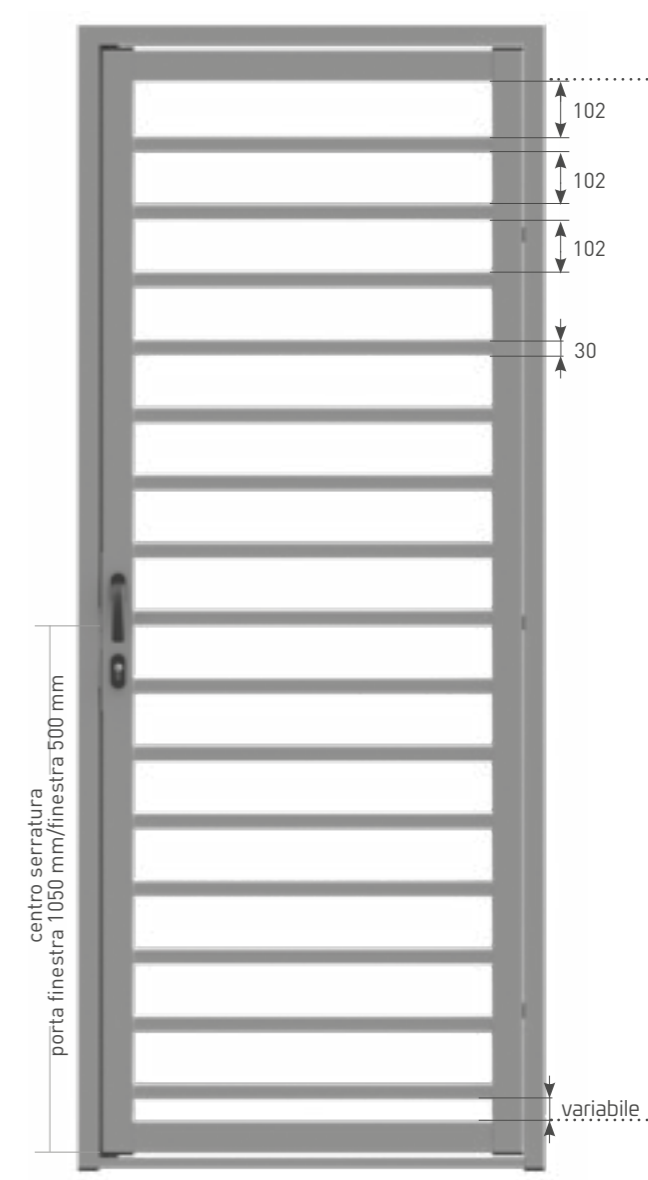
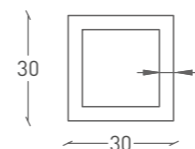
cerniera a scomparsa

rostri antistrappo

serratura bunkerlocks

cilindro europeo

puntale antitaglio superiore ed inferiore $\varnothing 16$





TANK LINEAR
GRATA BATTENTE

rettangolo

Tutta la linea Tank è dotata di rostri antistrappo, serratura Bunkerlocks, puntale antitaglio e cerniera a scomparsa.

caratteristiche tecniche

telaio perimetrale in acciaio 40x40x2

anta in acciaio 60x40x2

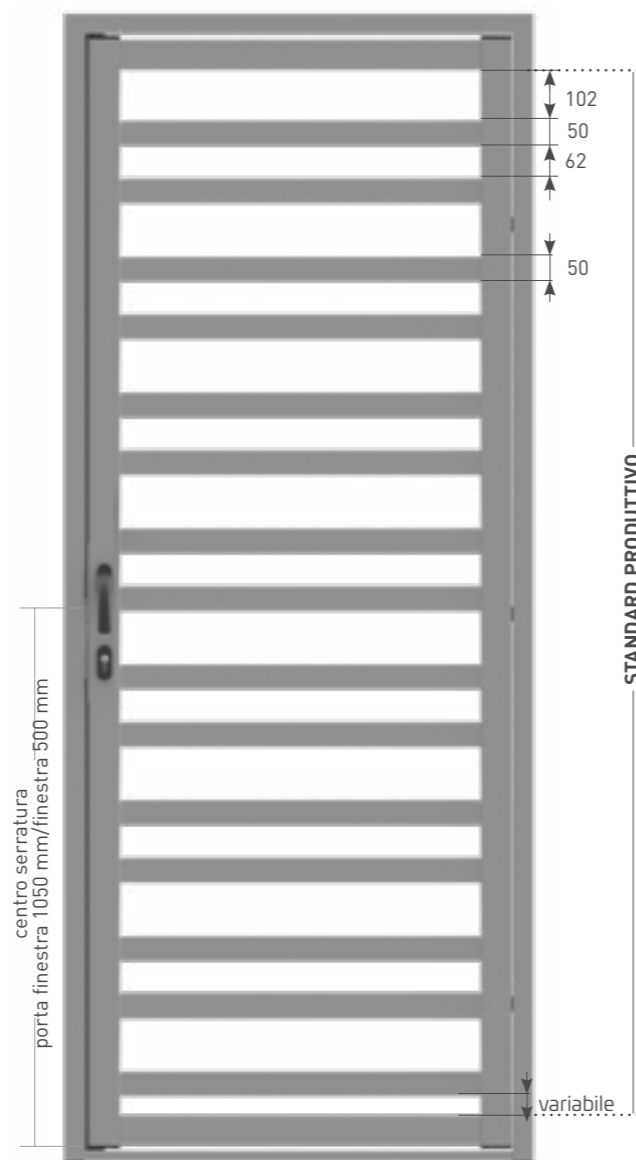
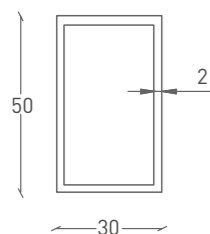
cerniera a scomparsa

rostri antistrappo

serratura bunkerlocks

cilindro europeo

puntale antitaglio superiore ed inferiore $\varnothing 16$



TANK decor
GRATA BATTENTE

runa

Tutta la linea Tank è dotata di rostri antistrappo, serratura Bunkerlocks, puntale antitaglio e cerniera a scomparsa.

caratteristiche tecniche

Telaio perimetrale in acciaio 40x40x2

anta in acciaio 60x40x2

cerniera a scomparsa

rostri antistrappo

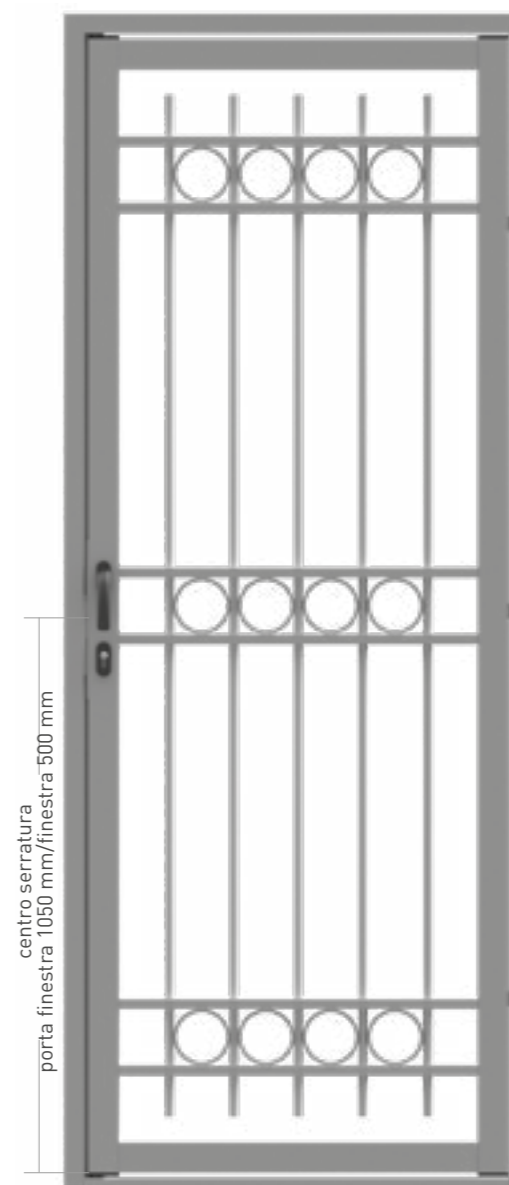
serratura bunkerlocks

cilindro europeo

puntale antitaglio superiore ed inferiore $\varnothing 16$



tondo pieno





decor

sida

Tutta la linea Tank è dotata di rostri antistrappo, serratura Bunkerlocks, puntale antitaglio e cerniera a scomparsa.

caratteristiche tecniche

telaio perimetrale in acciaio 40x40x2

anta in acciaio 60x40x2

cerniera a scomparsa

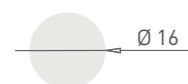
rostri antistrappo

serratura bunkerlocks

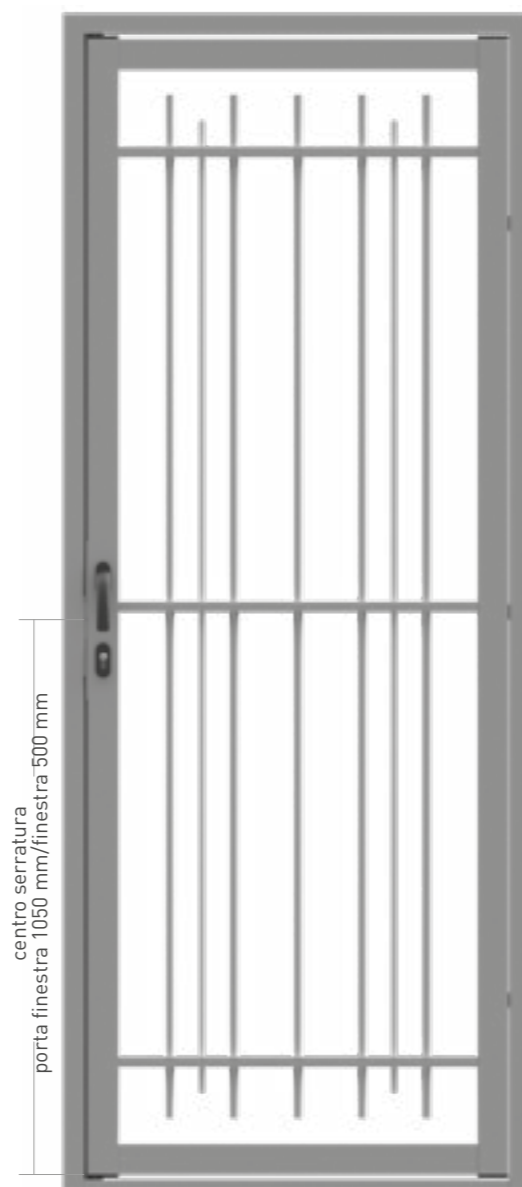
cilindro europeo

puntale antitaglio superiore ed inferiore $\varnothing 16$

traversi 40x20 con foro passante per tondo traf. da 16



tondo pieno



decor

silk

Tutta la linea Tank è dotata di rostri antistrappo, serratura Bunkerlocks, puntale antitaglio e cerniera a scomparsa.

caratteristiche tecniche

telaio perimetrale in acciaio 40x40x2

anta in acciaio 60x40x2

cerniera a scomparsa

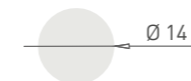
rostri antistrappo

serratura bunkerlocks

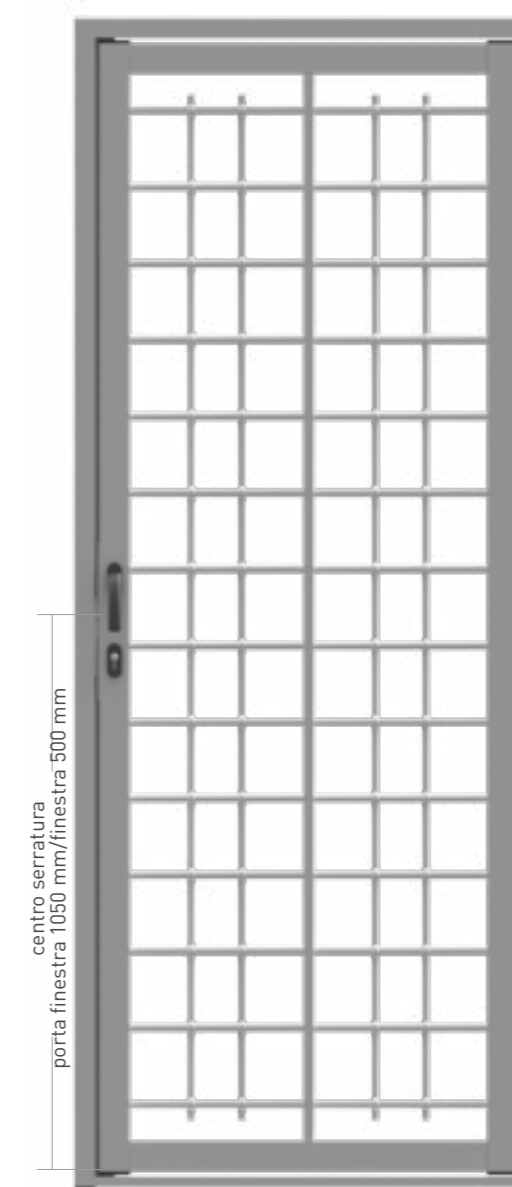
cilindro europeo

puntale antitaglio superiore ed inferiore $\varnothing 16$

traversi 40x20 con foro passante per tondo traf. da 14



tondo pieno





decor

zoe

Tutta la linea Tank è dotata di rostri antistrappo, serratura Bunkerlocks, puntale antitaglio e cerniera a scomparsa.

caratteristiche tecniche

telaio perimetrale in acciaio 40x40x2

anta in acciaio 60x40x2

cerniera a scomparsa

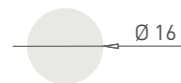
rostri antistrappo

serratura bunkerlocks

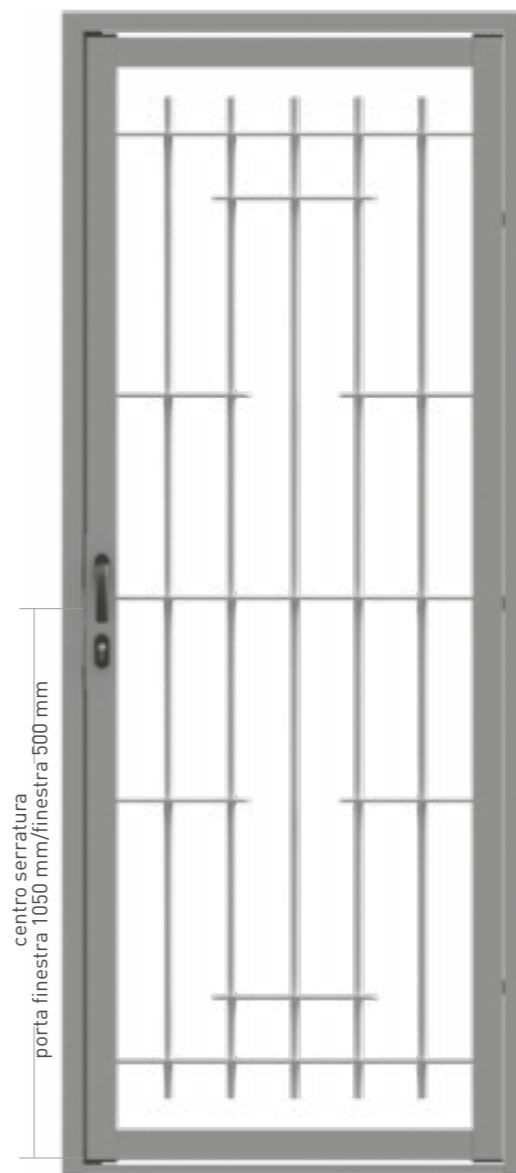
cilindro europeo

puntale antitaglio superiore ed inferiore $\varnothing 16$

traversi 40x6 con foro passante per tondo traf. da 16



tondo pieno



decor

gala

Tutta la linea Tank è dotata di rostri antistrappo, serratura Bunkerlocks, puntale antitaglio e cerniera a scomparsa.

caratteristiche tecniche

telaio perimetrale in acciaio 40x40x2

anta in acciaio 60x40x2

cerniera a scomparsa

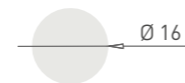
rostri antistrappo

serratura bunkerlocks

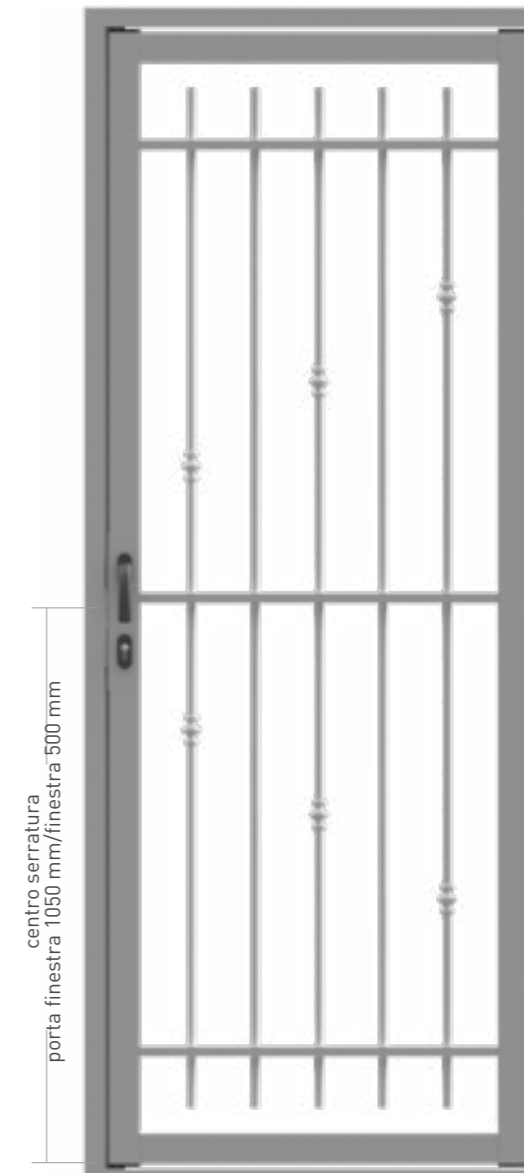
cilindro europeo

puntale antitaglio superiore ed inferiore $\varnothing 16$

traversi 40x20 con foro passante per tondo traf. da 16



tondo pieno





vila

Tutta la linea Tank è dotata di rostri antistrappo, serratura Bunkerlocks, puntale antitaglio e cerniera a scomparsa.

caratteristiche tecniche

telaio perimetrale in acciaio 40x40x2

anta in acciaio 60x40x2

cerniera a scomparsa

rostri antistrappo

serratura bunkerlocks

cilindro europeo

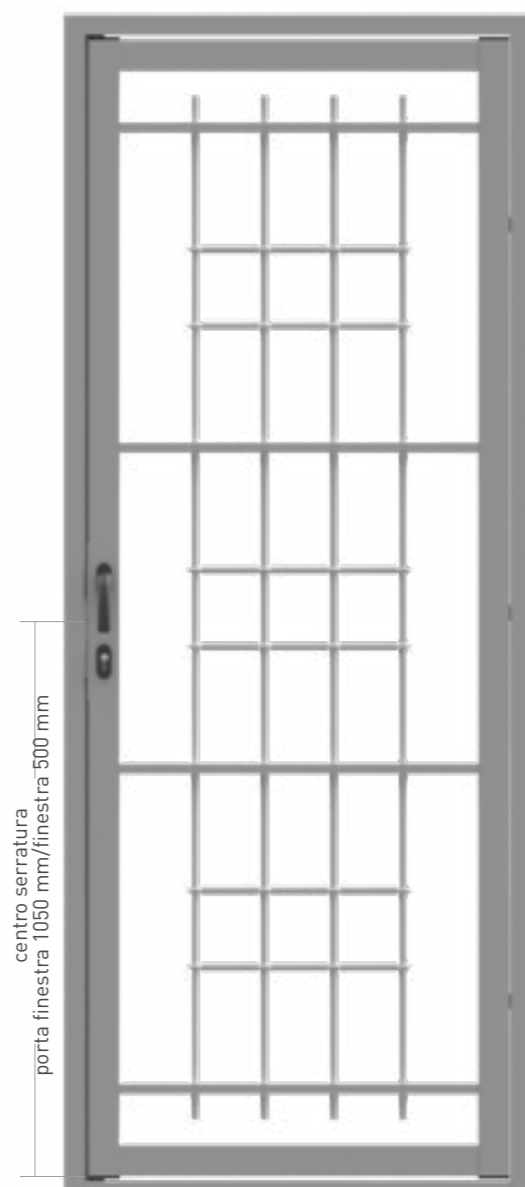
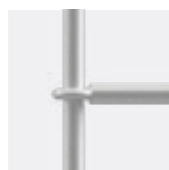
puntale antitaglio superiore ed inferiore Ø16

traversi 40x20 con foro passante per tondo traf. da 14

tondo forato Ø14



tondo pieno



square

Tutta la linea Tank è dotata di rostri antistrappo, serratura Bunkerlocks, puntale antitaglio e cerniera a scomparsa.

caratteristiche tecniche

telaio perimetrale in acciaio 40x40x2

Anta in acciaio 60x40x2

Cerniera a scomparsa

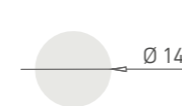
Rostri antistrappo

Serratura Bunkerlocks

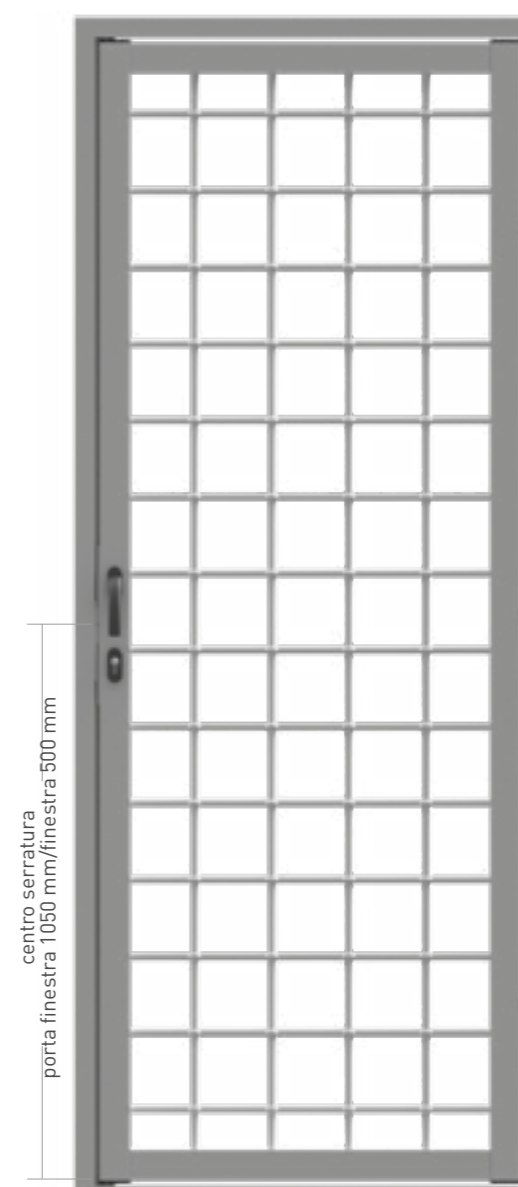
Cilindro europeo

Puntale antitaglio superiore ed inferiore Ø16

Tondo forato da 14



tondo pieno





decor

xena

Tutta la linea Tank è dotata di rostri antistrappo, serratura Bunkerlocks, puntale antitaglio e cerniera a scomparsa.

caratteristiche tecniche

telaio perimetrale in acciaio 40x40x2

Anta in acciaio 60x40x2

Cerniera a scomparsa

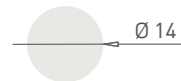
Rostrì antistrappo

Serratura Bunkerlocks

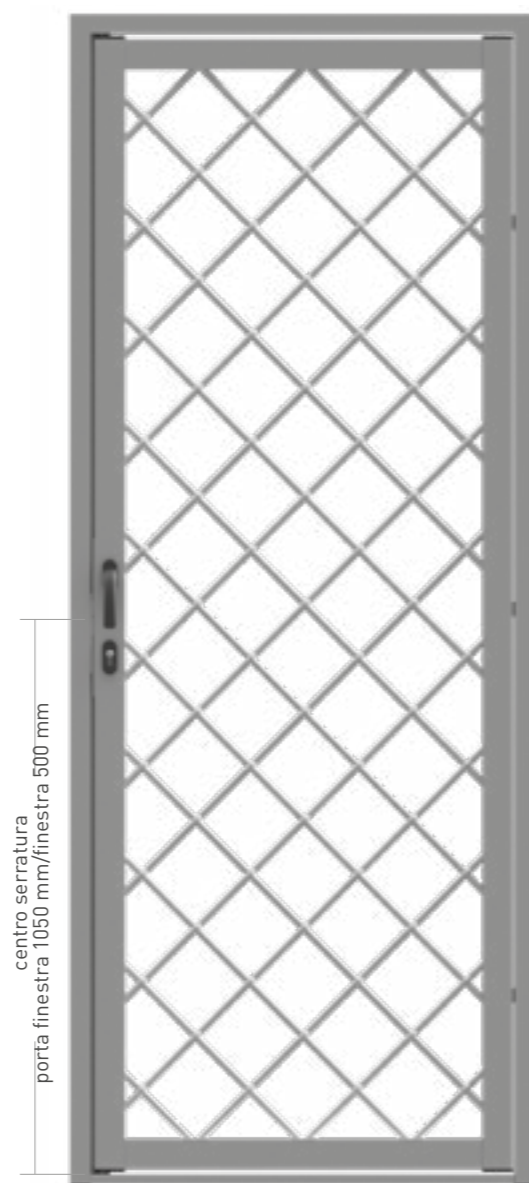
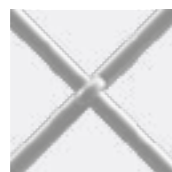
Cilindro europeo

Puntale antitaglio superiore ed inferiore Ø16

Tondo forato da 14



tondo pieno



LAVORAZIONI SPECIALI

* per diametri minori di 800 mm previa fattibilità tecnica



LSA
a trapezio



LSB
ad arco tutto sesto o
sesto ribassato*



SFC
sopraluce fisso



SFD
sopraluce fisso a trapezio



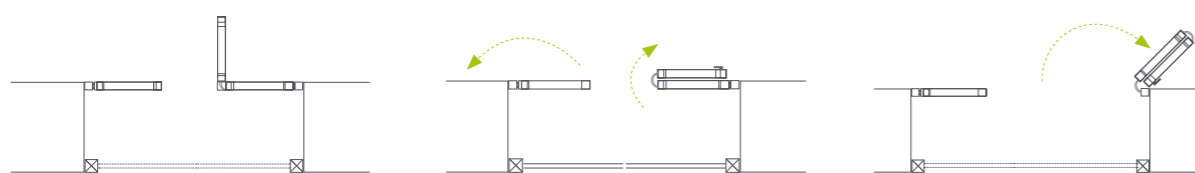
SFE
sopraluce fisso ad arco
tutto sesto o sesto
ribassato*

tipologie aperture

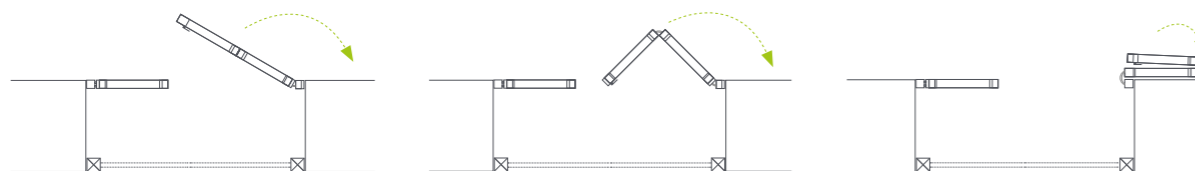


A 1 anta | spingere dx o sx

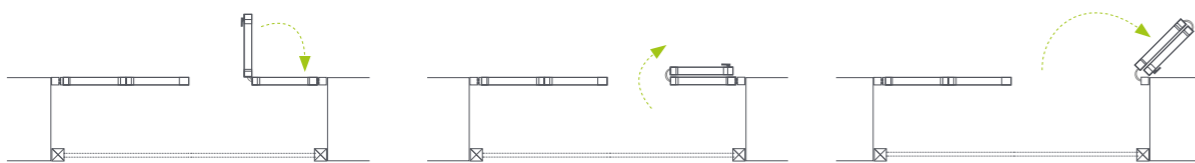
B 2 ante | spingere dx o sx



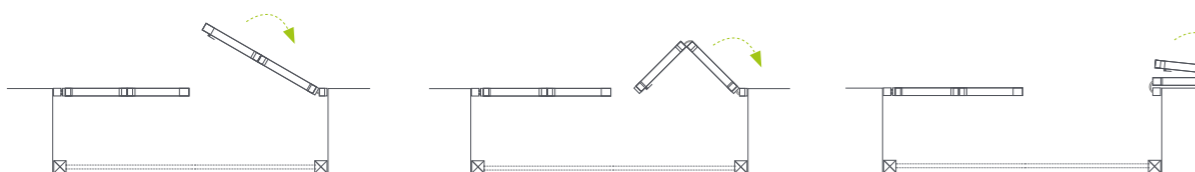
C 3 ante ribaltabile | anta principale a spingere | 2 dx e 1 sx | 2 sx e 1 dx



D 3 ante a libro con paletto ad incasso sull'anta semifissa a vista lato interno | anta principale a tirare | 2 dx e 1 sx | 2 sx e 1 dx



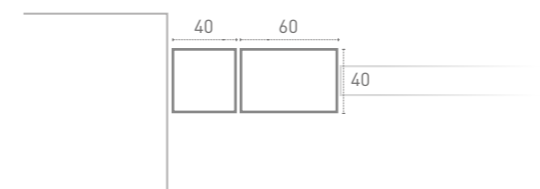
E 4 ante ribaltabile | anta principale a spingere | 2 dx e 2 sx



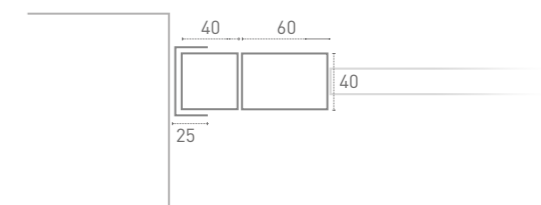
F 4 ante a libro con paletto ad incasso sull'anta semifissa a vista lato interno | anta principale a tirare | 2 dx e 2 sx

N.B.: Altre tipologie di apertura richieste, saranno vagliate dal nostro ufficio tecnico, che ne valuterà la fattibilità

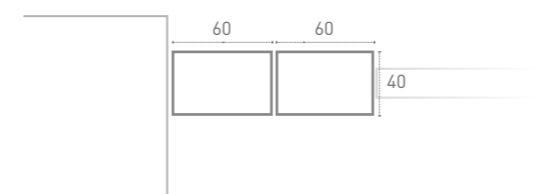
tipologie telaio



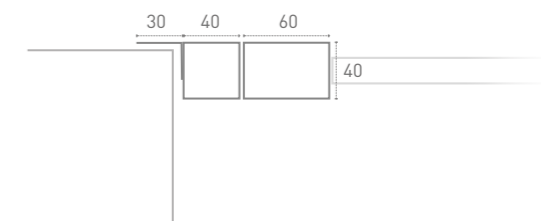
TAO telaio STANDARD



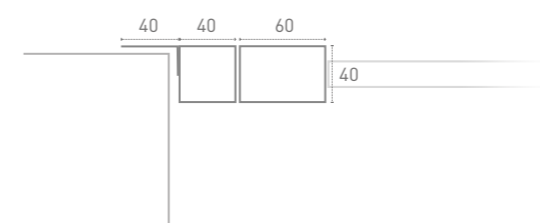
TBO telaio con compensatore FUORI STANDARD



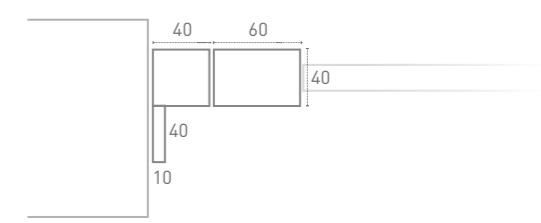
TCO telaio FUORI STANDARD



TDO telaio con alette "L 30x30" FUORI STANDARD



TEO telaio con aletta "L 40x20" FUORI STANDARD



TC4 telaio con dist. di fissagg. prof. 40 mm FUORI STANDARD

TD8 telaio con dist. di fissagg. prof. 80 mm FUORI STANDARD

disponibile per i modelli TAO - TCO - TDO - TEO

**CLASSE RC 4**

IN ACCORDO CON GLI STANDARD EUROPEI
UNI EN 1627:2011
UNI EN 1628:2011
UNI EN 1630:2011



TANK
GRATA A BATTENTE
fold

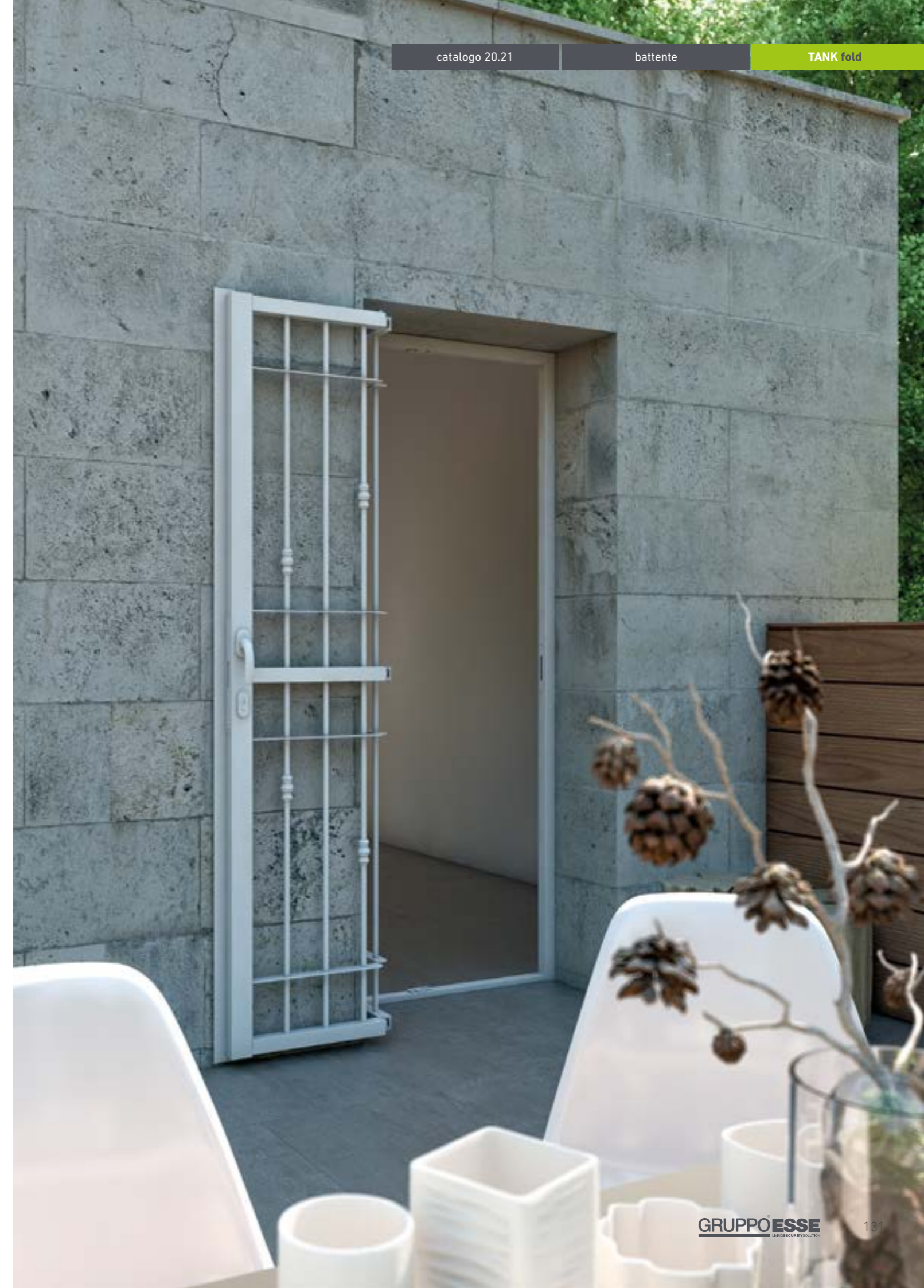
35 Kg/mq



MODELLO LAP



MODELLO TURN





TANK
GRATA + BATTENTE | *fold*

lap

Tutta la linea Tank è dotata di rostri antistrappo, serratura Bunkerlocks, puntale antitaglio e cerniera a scomparsa.

caratteristiche tecniche

telaio perimetrale in acciaio 40x40x2

Anta in acciaio 60x40x2 e 40x40x3

Cerniera a scomparsa

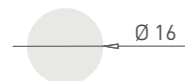
Rostrì antistrappo

Serratura Bunkerlocks

Cilindro europeo

Puntale antitaglio superiore ed inferiore Ø16

Snodo



tondo pieno



TANK
GRATA + BATTENTE | *fold*

turn

Tutta la linea Tank è dotata di rostri antistrappo, serratura Bunkerlocks, puntale antitaglio e cerniera a scomparsa.

caratteristiche tecniche

telaio perimetrale in acciaio 40x40x2

Anta in acciaio 60x40x2 e 40x40x3

Cerniera a scomparsa

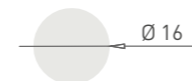
Rostrì antistrappo

Serratura Bunkerlocks

Cilindro europeo

Puntale antitaglio superiore ed inferiore Ø16

Snodo

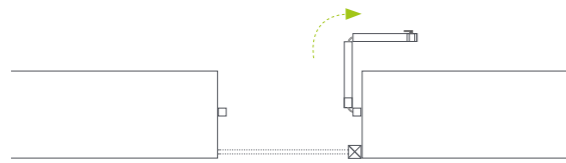


tondo pieno





tipologie apertura



A 1 anta | spingere dx o sx



B 2 ante | spingere dx o sx



C 3 ante | spingere 2 dx e 1 sx

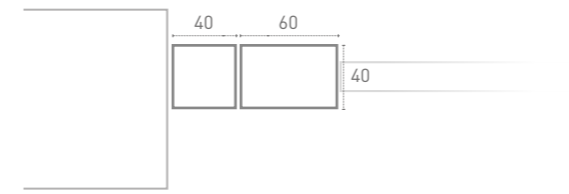


D 4 ante | spingere 2 dx e 2 sx

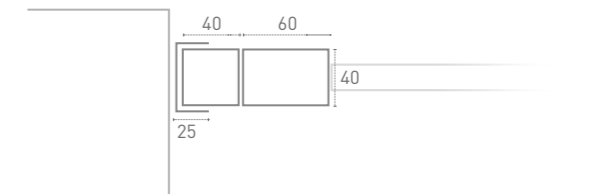
N.B.: Altre tipologie di apertura richieste, saranno vagliate dal nostro ufficio tecnico, che ne valuterà la fattibilità



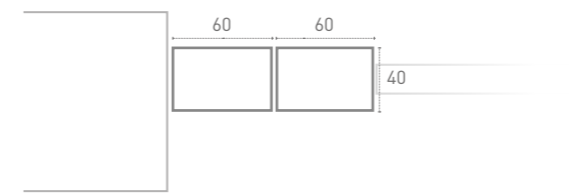
tipologie telaio



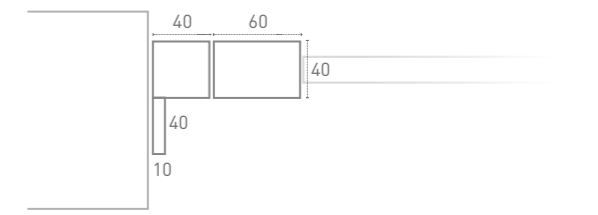
TAO telaio **STANDARD**



TBO telaio con compensatore **FUORI STANDARD**



TCO telaio **FUORI STANDARD**



TC4 telaio con dist. di fissagg. prof. 40 mm **FUORI STANDARD**

TD8 telaio con dist. di fissagg. prof. 80 mm **FUORI STANDARD**

disponibile per i modelli **TAO - TCO**



CLASSE RC 3
IN ACCORDO CON GLI STANDARD EUROPEI
UNI EN 1627:2011
UNI EN 1628:2011
UNI EN 1630:2011



TANK easy

GRATA A BATTENTE

28 Kg/mq

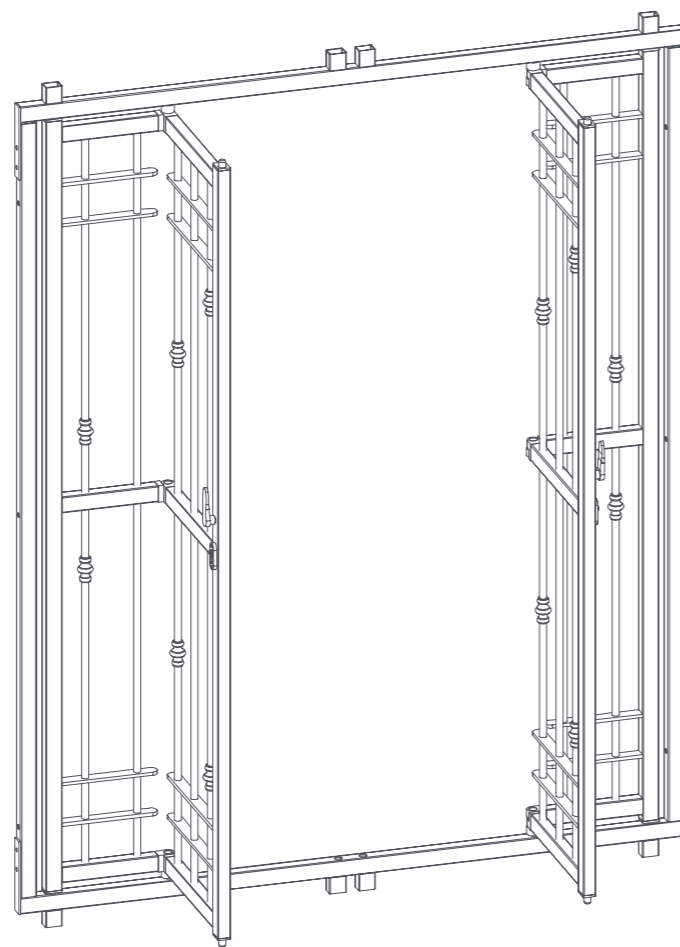
semplicemente protettiva

La grata a battente TANK EASY è il sistema di sicurezza più semplice ed economico per proteggere la tua casa.

Robusta ed affidabile per la tua sicurezza, con doppio sistema di apertura interno ed esterno.

Pratica ed elegante per vivere liberamente e serenamente i tuoi spazi.

- > complanarità telaio con anta
- > cardini a bilico
- > serratura di sicurezza



caratteristiche tecniche

Telaio perimetrale in acciaio 30x40x2

Anta in acciaio 30x40x2

Cardini a bilico

Cilindro Europeo

Puntale antitaglio superiore ed inferiore Ø16

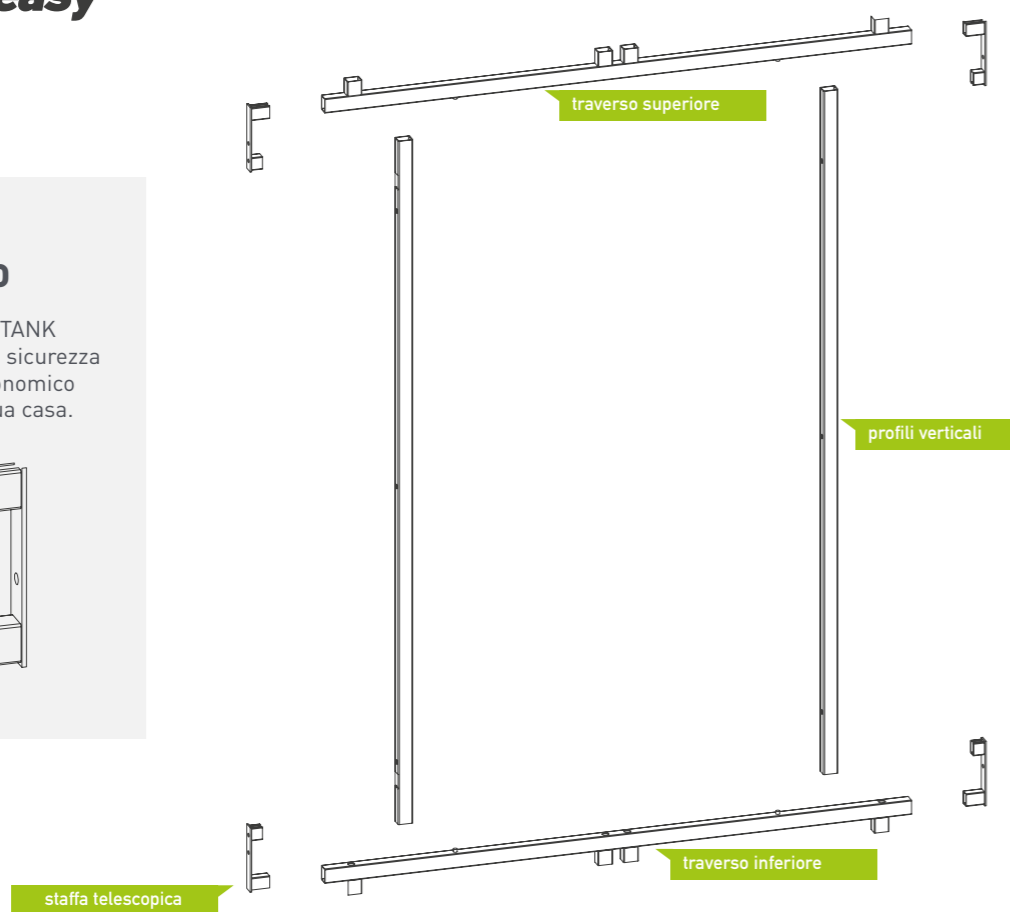
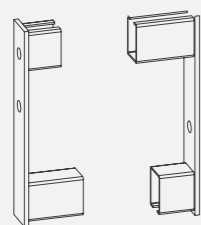
Versione a due ante con doppia serratura a cifratura unica



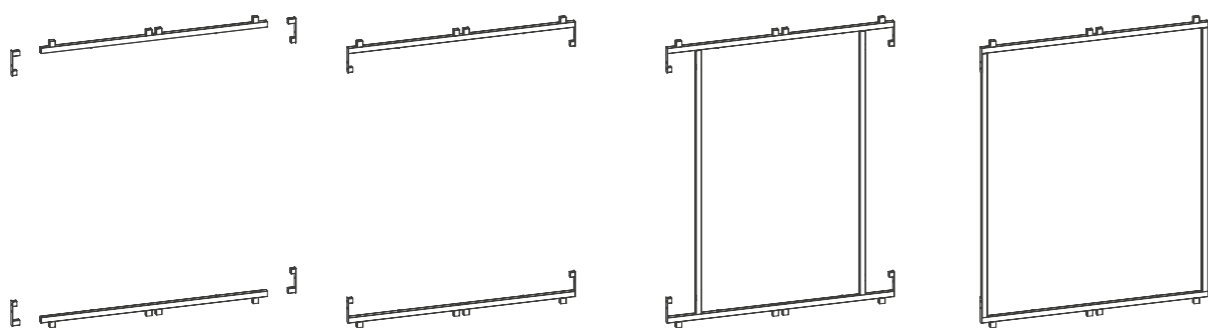


TELAIO TELESCOPICO

La grata a battente TANK EASY è il sistema di sicurezza più semplice ed economico per proteggere la tua casa.

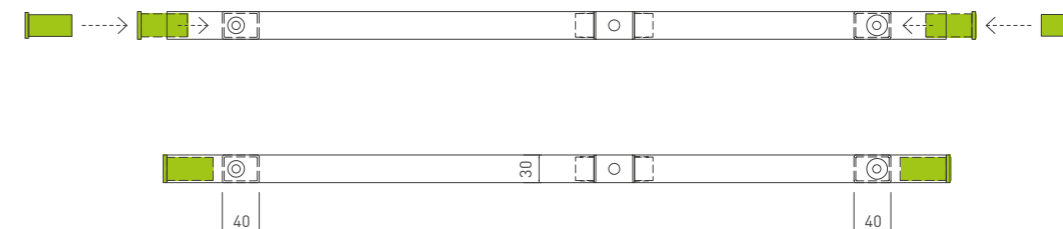


TELAIO TELESCOPICO FASI DI MONTAGGIO



- 1 allineare staffe telescopiche a traverso
- 2 fissaggio staffe telescopiche al traverso
- 3 innestare il profilo verticale nella staffe telescopiche
- 4 fissare il telaio telescopico alla muratura

TELAIO TELESCOPICO AD ANTA SINGOLA



TELAIO TELESCOPICO AD ANTA DOPPIA



REGOLAZIONE DEL TELAIO TELESCOPICO

dopo l'inserimento del telaio telescopico nel foro finestra (fig. A), regolazione della staffa telescopica allo scopo di garantire la perfetta adesione al vano finestra (fig. B)

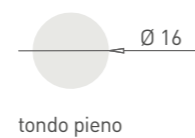
TANK easy
GRATA A BATTENTE



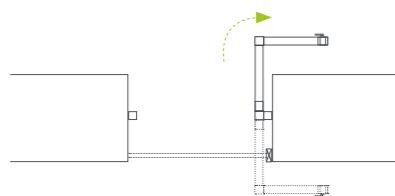
turn



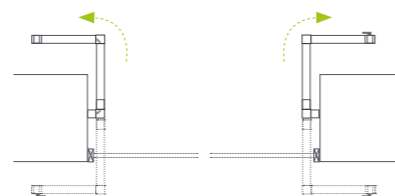
lap



tank easy
tipologie apertura



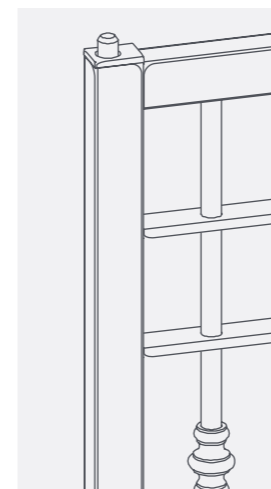
A 1 ante | dx o sx



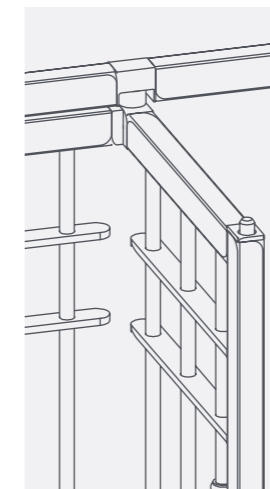
B 2 ante | dx e sx

TANK easy
GRATA A BATTENTE

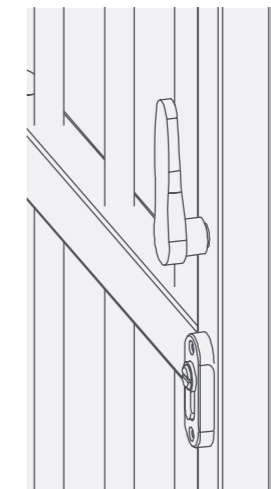
DOTAZIONE DI SERIE



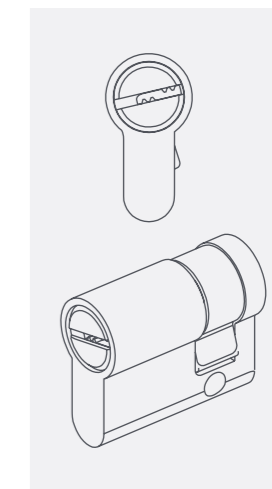
PUNTALE ANTITAGLIO Ø16



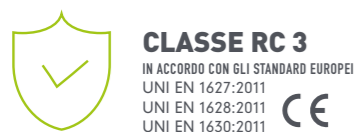
per tubolari 30x40



MANIGLIA RIBASSATA

finitura di serie nera
altri colori non disponibili

CILINDRO EUROPEO



La grata a battente **tank light** è il sistema di sicurezza più semplice ed economico per proteggere la tua casa.

Realizzata con profili commerciali, TANK LIGHT racchiude in se la sicurezza dell'artigianalità, abbinata ad uno standard produttivo industriale, garantito dalla classe RC 3. Vasta scelta di modelli, anche a richiesta.

caratteristiche tecniche

telaio perimetrale profilo commerciale TS 21Z

anta profilo commerciale

cerniere a vista

rostri antistrappo

serratura a baionetta

cilindro europeo

puntale antitaglio superiore ed inferiore ø16

TANK LINEAR modelli



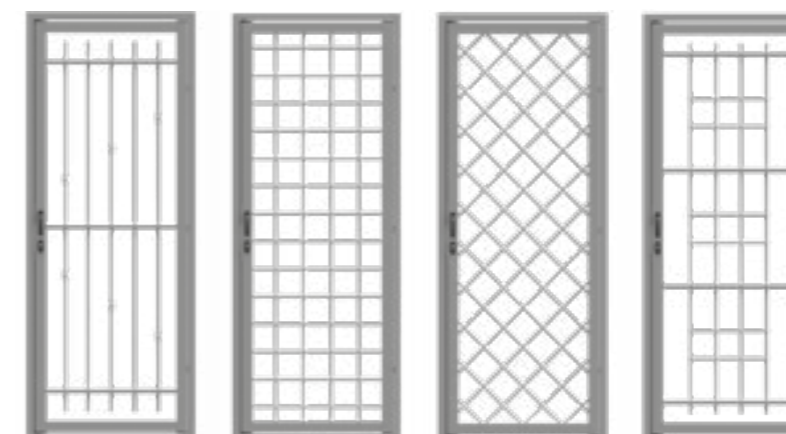
tondo

ovale

rettangolo

quadro

TANK decor modelli

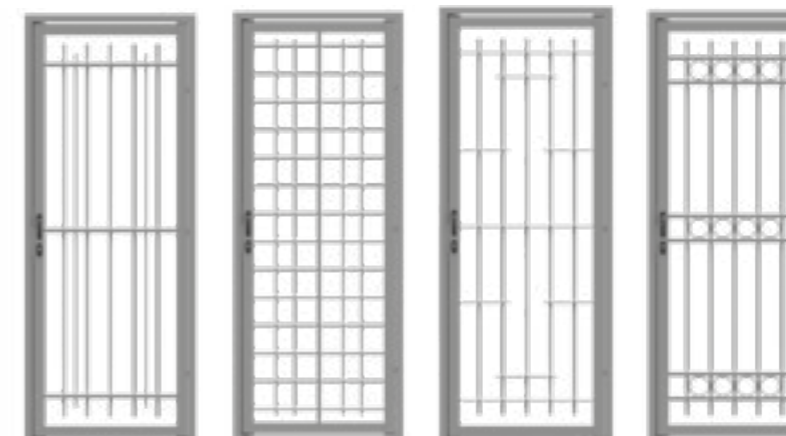


gala

square

xena

vila



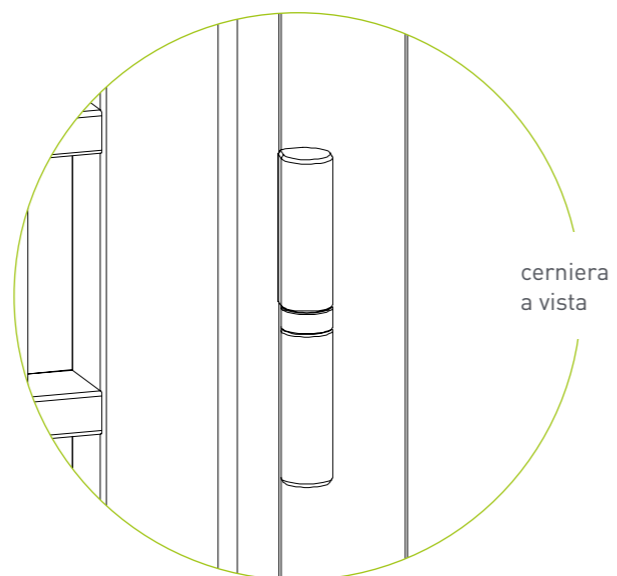
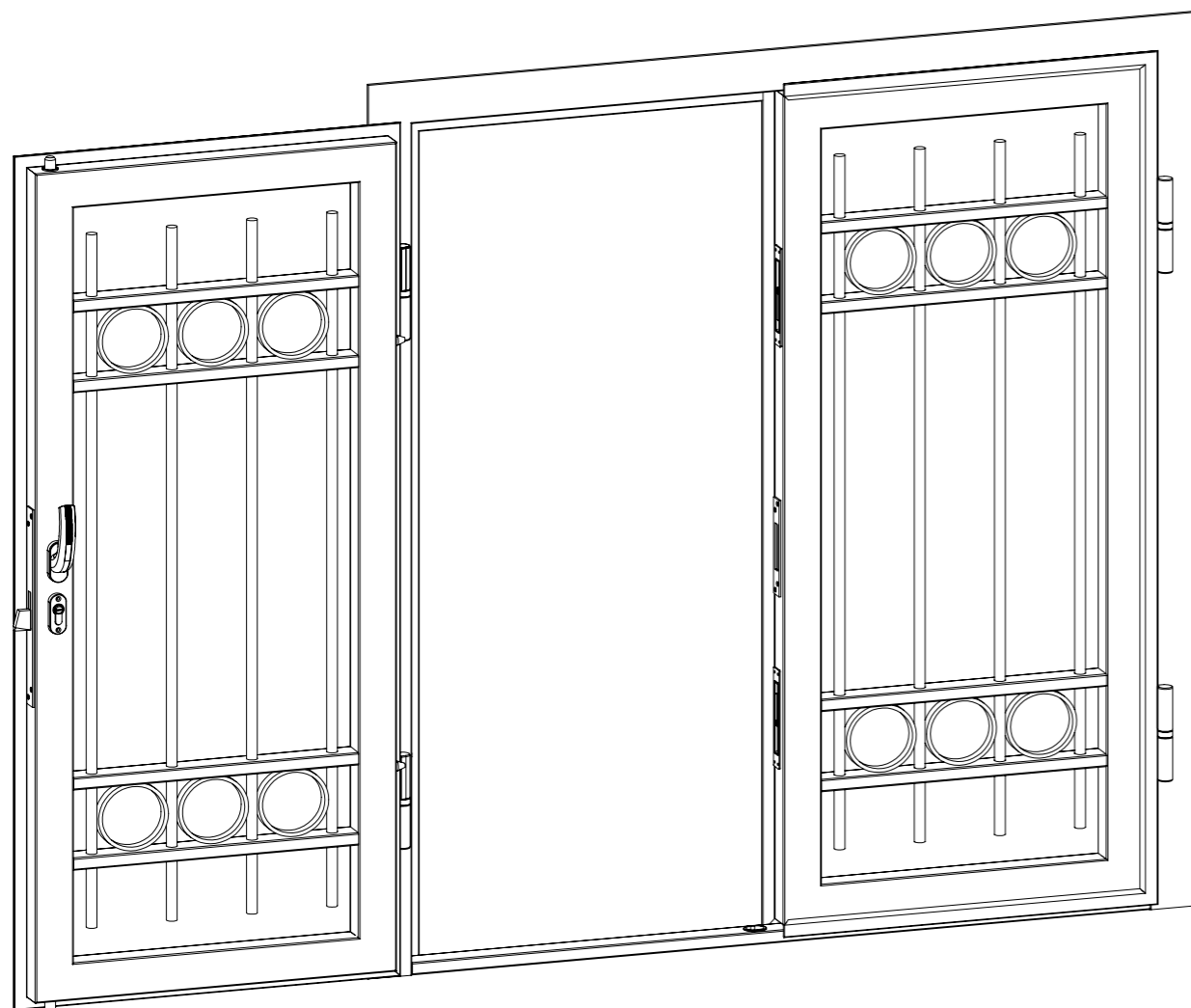
sida

silk

zoe

runa

TANK light
GRATA A BATTENTE



cerniera
a vista

TANK light
GRATA A BATTENTE

LAVORAZIONI SPECIALI

* per diametri minori di 800 mm previa
fattibilità tecnica



LSA
a trapezio



LSB
ad arco tutto sesto o
sesto ribassato*



SFC
sopraluce fisso

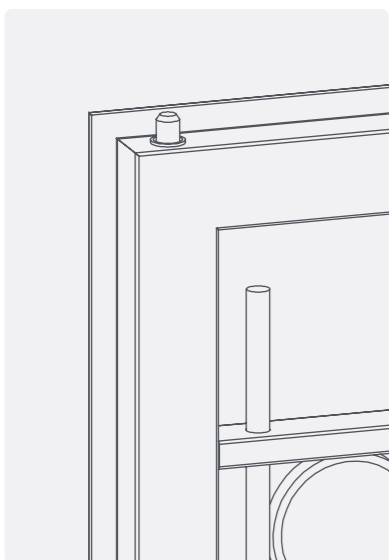


SFD
sopraluce fisso a trapezio



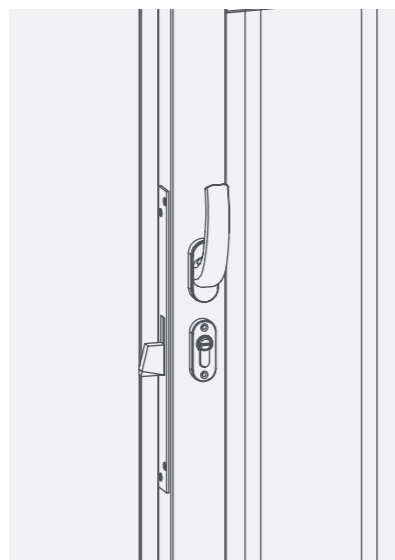
SFE
sopraluce fisso ad arco
tutto sesto o sesto
ribassato*

DOTAZIONE DI SERIE

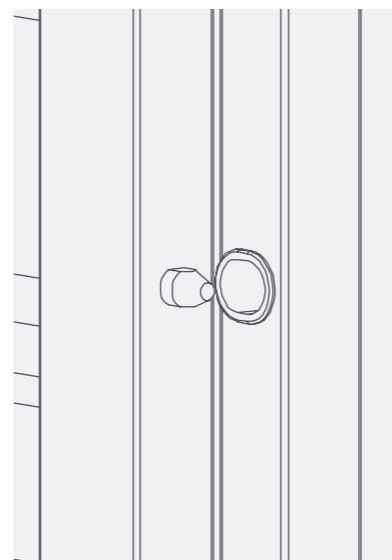


PUNTALE ANTITAGLIO Ø 16

La chiusura superiore ed inferiore avviene per mezzo di puntali antitaglio che si innestano all'interno del telaio in acciaio con chiusura della serratura.

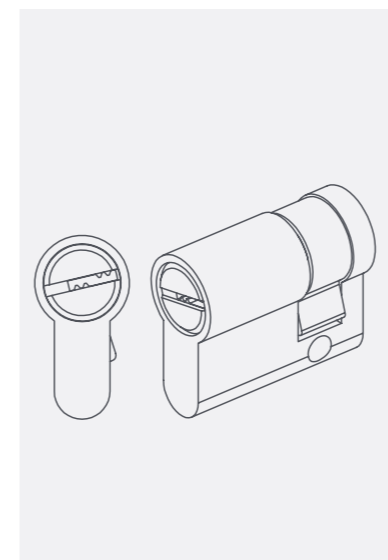


SERRATURA A BAIONETTA

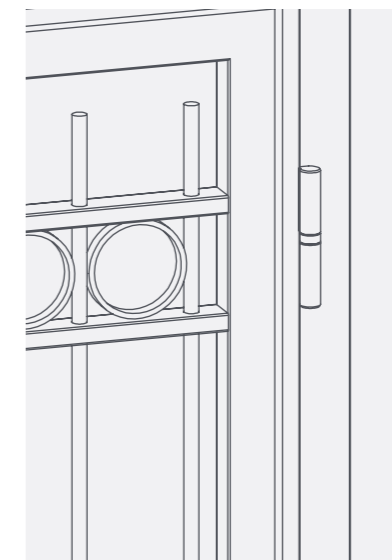


ROSTRI ANTISTRAPPO

Inseriti sul bordo dell'anta,
> n° 3 per ante porta finestra
> n° 2 per ante finestre
entrano nei corrispondenti fori del telaio fisso.



CILINDRO EUROPEO

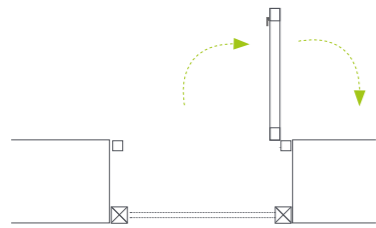


CERNIERE A VISTA

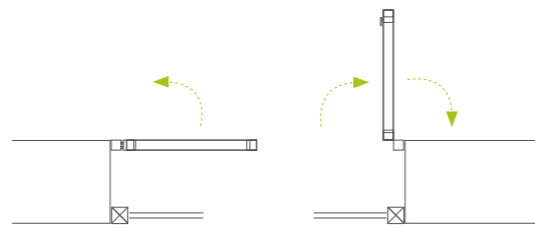




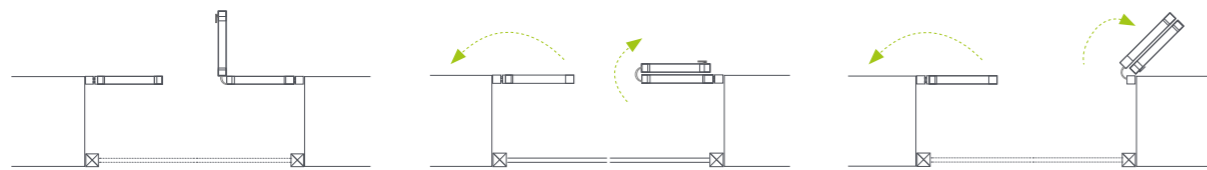
tipologie apertura



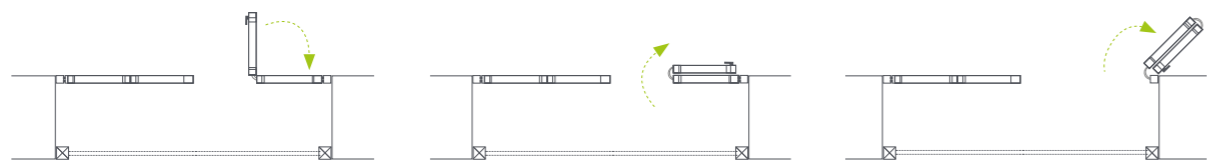
A 1 anta | spingere dx o sx



B 2 ante | spingere dx o sx



C 3 ante ribaltabile | anta principale a spingere | 2 dx e 1 sx | 2 sx e 1 dx

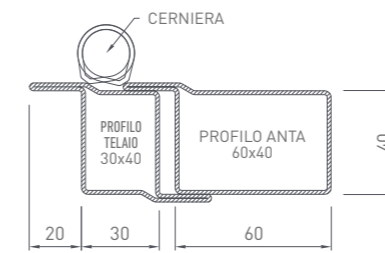


D 4 ante | anta principale a spingere | 2 dx e 2 sx

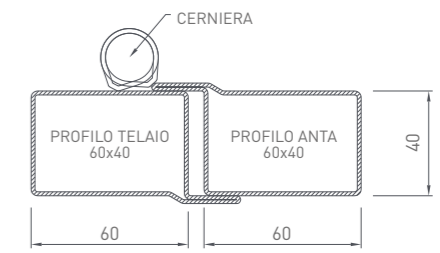
N.B.: Altre tipologie di apertura richieste, saranno vagliate dal nostro ufficio tecnico, che ne valuterà la fattibilità



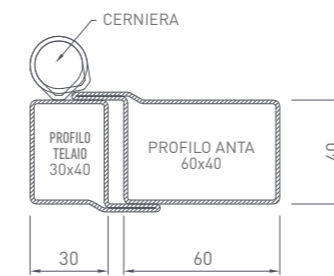
tipologie telaio



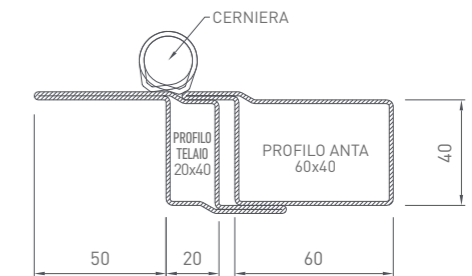
CAO telaio STANDARD



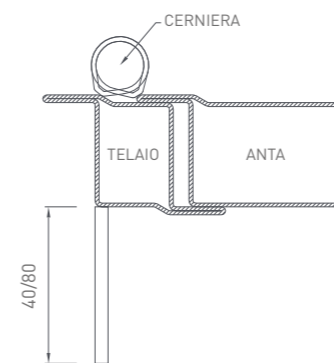
CBO telaio FUORI STANDARD



CCO telaio FUORI STANDARD



CDO telaio FUORI STANDARD



CC4 telaio con dist. di fissagg. prof. 40 mm FUORI STANDARD

CD8 telaio con dist. di fissagg. prof. 80 mm FUORI STANDARD

disponibile per i modelli CAO - CBO - CCO - CDO



CLASSE RC 4
IN ACCORDO CON GLI STANDARD EUROPEI
UNI EN 1627:2011
UNI EN 1628:2011
UNI EN 1630:2011



BUNKER
PERSIANA BLINDATA

65 Kg/mq

un **classico**
nello stile,
inimitabile
nella sicurezza

Bunker è l'innovativa persiana blindata di ultima generazione, grazie alla dotazione di elementi di sicurezza, che la rendono, unica nel suo genere.





CLASSE RC 4
IN ACCORDO CON GLI STANDARD EUROPEI
UNI EN 1627:2011
UNI EN 1628:2011
UNI EN 1630:2011



BUNKER
PERSIANA BLINDATA

65 Kg/mq

certezza di sicurezza

La persiana blindata a lamelle fisse BUNKER è in grado di garantire un'elevata sicurezza grazie alla cura dei dettagli, dei particolari che la contraddistinguono e della robustezza dei materiali che la compongono, raggiungendo così la classe antieffrazione RC4.

L'anta è realizzata in profili scatolati in acciaio 60x40x2 asotati, all'interno dei quali vengono inserite le lamelle in acciaio dalla sezione di mm 50x10, il cui bloccaggio è assicurato da particolari punzonature e dall'inserimento di un tondino in acciaio dal diametro di mm 6.

Questo sistema ha una funzione di antisfilamento e antieffrazione evitando inutili e antiestetiche saldature. Sull'anta vengono ancorati dei rostri antistrappo che con la chiusura del battente s'insediano negli appositi fori corrispondenti presenti sul telaio.

La persiana BUNKER è corredata di serratura Bunkerlocks con catenacci autobloccanti, realizzati in acciai carbonitrato, composti da due ganci dentati contrapposti. La chiusura avviene per mezzo di cilindro europeo.

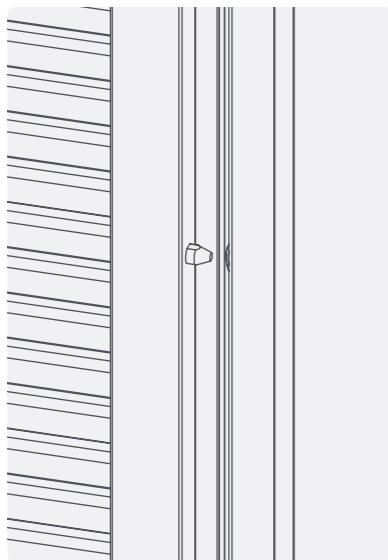
La verniciatura industriale del ferro, è una decorazione abbellitiva.

Il nostro standard produttivo prevede un trattamento preliminare con zincatura a caldo e verniciatura bugnata che garantisce una corrosione meno aggressiva nel tempo.

La persiana BUNKER viene realizzata in diverse tipologie, da una a quattro ante, oltre alle versioni ad arco e oblique.



DOTAZIONE DI SERIE



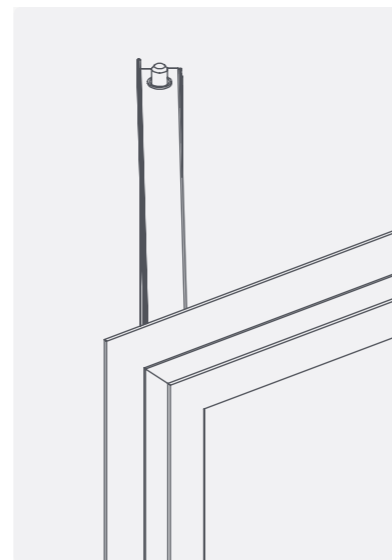
ROSTRI ANTISTRAPPO

Inseriti sul bordo dell'anta,
 > n° 3 per ante porta finestra
 > n° 2 per ante finestre
 entrano nei corrispondenti fori del telaio
 fisso



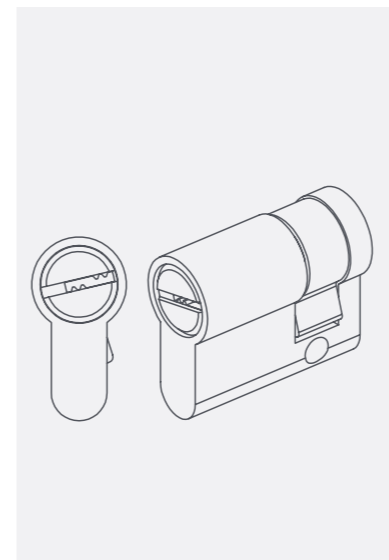
SERRATURA BUNKERLOCKS

Corredata da catenacci autobloccanti,
 composti da due ganci dentati
 contrapposti e realizzati in acciaio
 carbonitrurato.

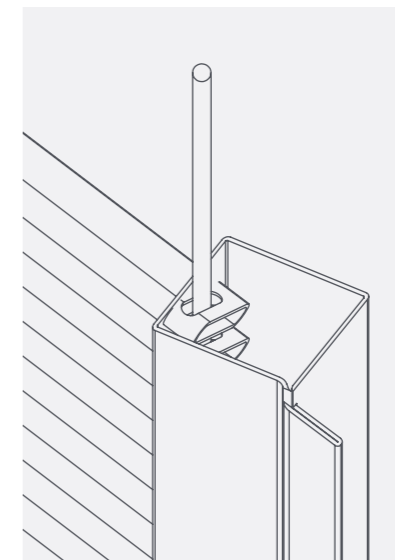


PUNTALE ANTITAGLIO

La chiusura superiore ed inferiore avviene
 per mezzo di puntali antitaglio che si
 innestano all'interno del telaio in acciaio
 con chiusura della serratura.



CILINDRO EUROPEO



ANTIFILAMENTO OVALINE

Antifilamento a mezzo dell'inserimento di
 un tondino in acciaio da \varnothing 6 mm



MANIGLIA DI SERIE FINITURE

ARGENTO NERO



MANIGLIA RIBASSATA* SU RICHIESTA

ARGENTO NERO

* altre finiture non disponibili



CLASSE RC 4
IN ACCORDO CON GLI STANDARD EUROPEI
UNI EN 1627:2011
UNI EN 1628:2011
UNI EN 1630:2011 **CE**

semplice
sicurezza

caratteristiche tecniche

telaio perimetrale in acciaio PSL

anta in acciaio 60x40x1,5

lamelle in acciaio 50x10x1,5

cerniere a vista

rostri antistrappo

serratura bunkerlocks

cilindro europeo

puntale antitaglio superiore ed inferiore Ø16



LAVORAZIONI SPECIALI

* per diametri minori di 800 mm previa fattibilità tecnica



LSA
a trapezio



LSB
ad arco tutto sesto o
sesto ribassato*



SFC
sopraluce fisso



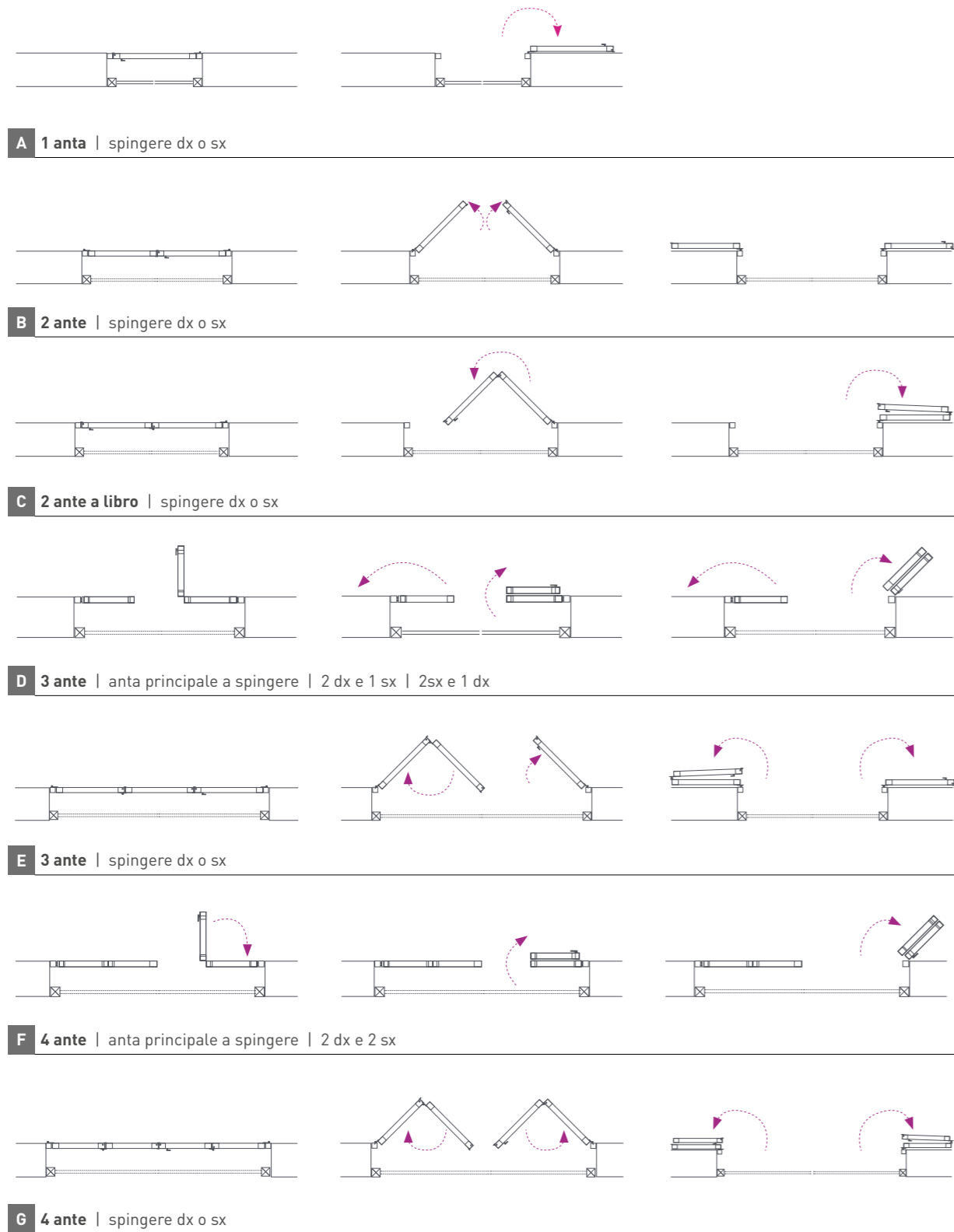
SFD
sopraluce fisso a trapezio



SFE
sopraluce fisso ad arco
tutto sesto o sesto
ribassato*



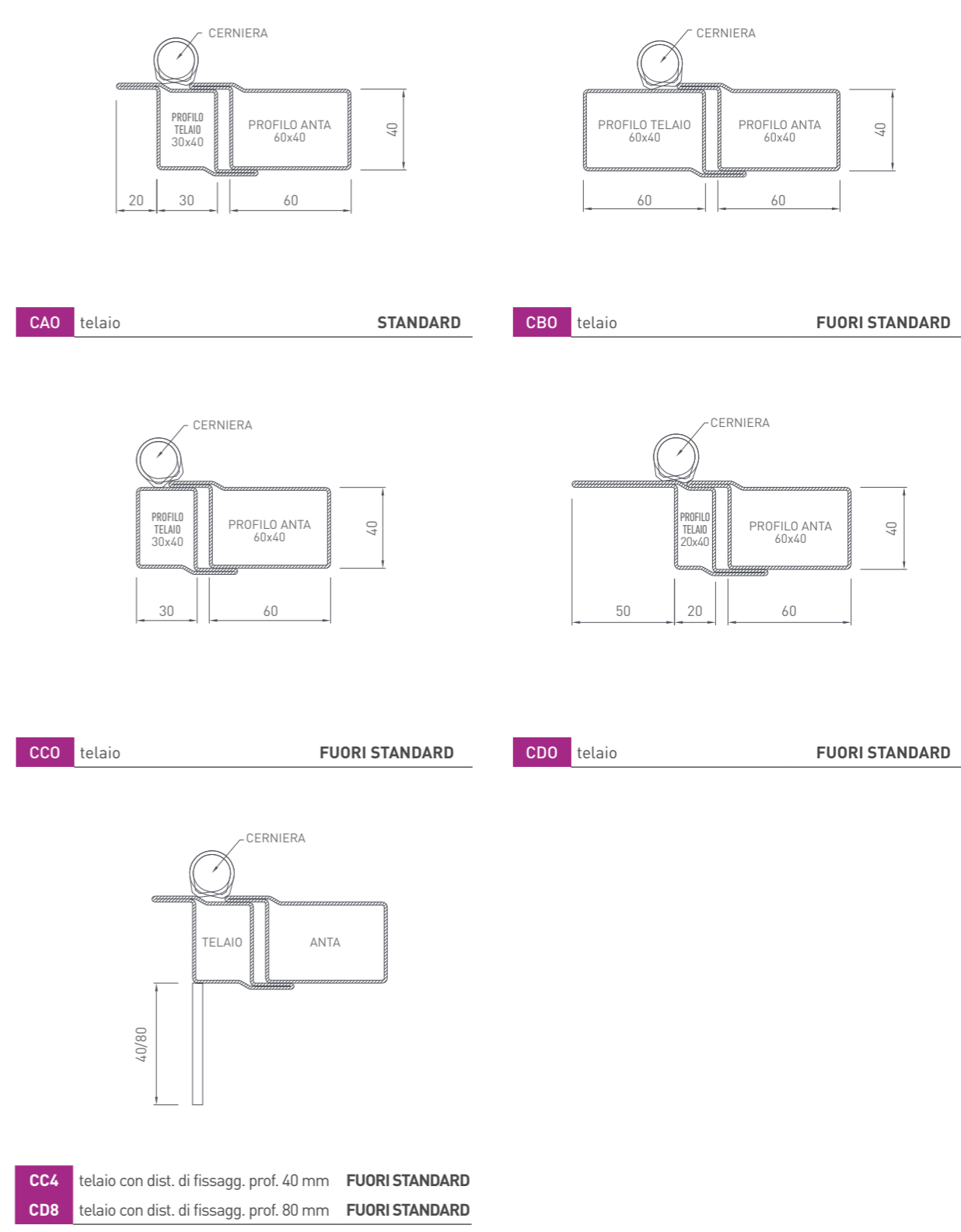
tipologie apertura



N.B.: Altre tipologia di apertura richieste, saranno vagliate dal nostro ufficio tecnico, che ne valuterà la fattibilità



tipologie telaio



disponibile per i modelli **CA0 - CBO - CCO - CDO**



CLASSE RC 4
IN ACCORDO CON GLI STANDARD EUROPEI
UNI EN 1627:2011
UNI EN 1628:2011
UNI EN 1630:2011



PANZER

95 Kg/mq

GRATA COMBINATA ALLA PERSIANA

per chi ama la sicurezza a cielo aperto

Panzer combina, la potenza della persiana blindata alla forza e apertura verso l'esterno della grata. Conferendo ai vostri spazi una sicurezza e un respiro unici.





CLASSE RC 4
IN ACCORDO CON GLI STANDARD EUROPEI
UNI EN 1627:2011
UNI EN 1628:2011
UNI EN 1630:2011



panzer la forza dell'unione

PANZER è una chiusura di sicurezza imponente, certificato in classe antieffrazione RC4, che unisce in un unico prodotto due sistemi di sicurezza.

Su un telaio anta dalle dimensioni di soli 83x74 mm insistono una grata di protezione e una persiana in acciaio che garantiscono sicurezza e luminosità degli ambienti interni.

La persiana è realizzata con profili scatolari in acciaio asolati per ospitare le lamelle in acciaio con sezione 50x10 mm, il cui bloccaggio è assicurato da particolari punzonature e dall'inserimento di un tondino in acciaio dal diametro di 6 mm che assicurano la funzione di antisfilamento evitando saldature.

A difesa delle particolari cerniere che ruotano su cuscinetti reggispinta, sul telaio vengono inseriti dei rostri antistrappo. A corredo della persiana è installata una serratura di sicurezza a profilo con triplice espansione e con cilindri unificati a cifratura europea.

La grata di sicurezza, costituita sempre da profili scatolari e tondini in ferro pieno Ø16 in acciaio, è completa di serratura Bunkerlocks o a baionetta a triplice espansione.

La verniciatura industriale del ferro, è una decorazione abbellitiva.

Il nostro standard produttivo prevede un trattamento preliminare con zincatura a caldo e verniciatura bugnata che garantisce una corrosione meno aggressiva nel tempo.





COMBINATA CON
GRATA CON SNODO



CLASSE RC 4
IN ACCORDO CON GLI STANDARD EUROPEI
UNI EN 1627:2011
UNI EN 1628:2011
UNI EN 1630:2011 **CE**

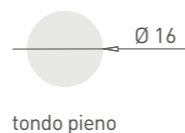


LAVORAZIONI SPECIALI



MODELLO TURN

MODELLO LAP



STANDARD
senza anello
decorativo
copriforo

caratteristiche tecniche

telaio perimetrale in acciaio 83x74	puntale antitaglio superiore ed inferiore
anta grata in tubolare 60x30	rostri antistrappo
anta persiana profilo 60x40	serratura a montante bunkerlocks su anta grata
lamelle in acciaio zincato 50x10x1,5	serratura a fascia con scrocco su anta persiana
cerniere a vista su anta persiana	cilindro europeo
cardini a bilico su anta grata	



LSA
a trapezio



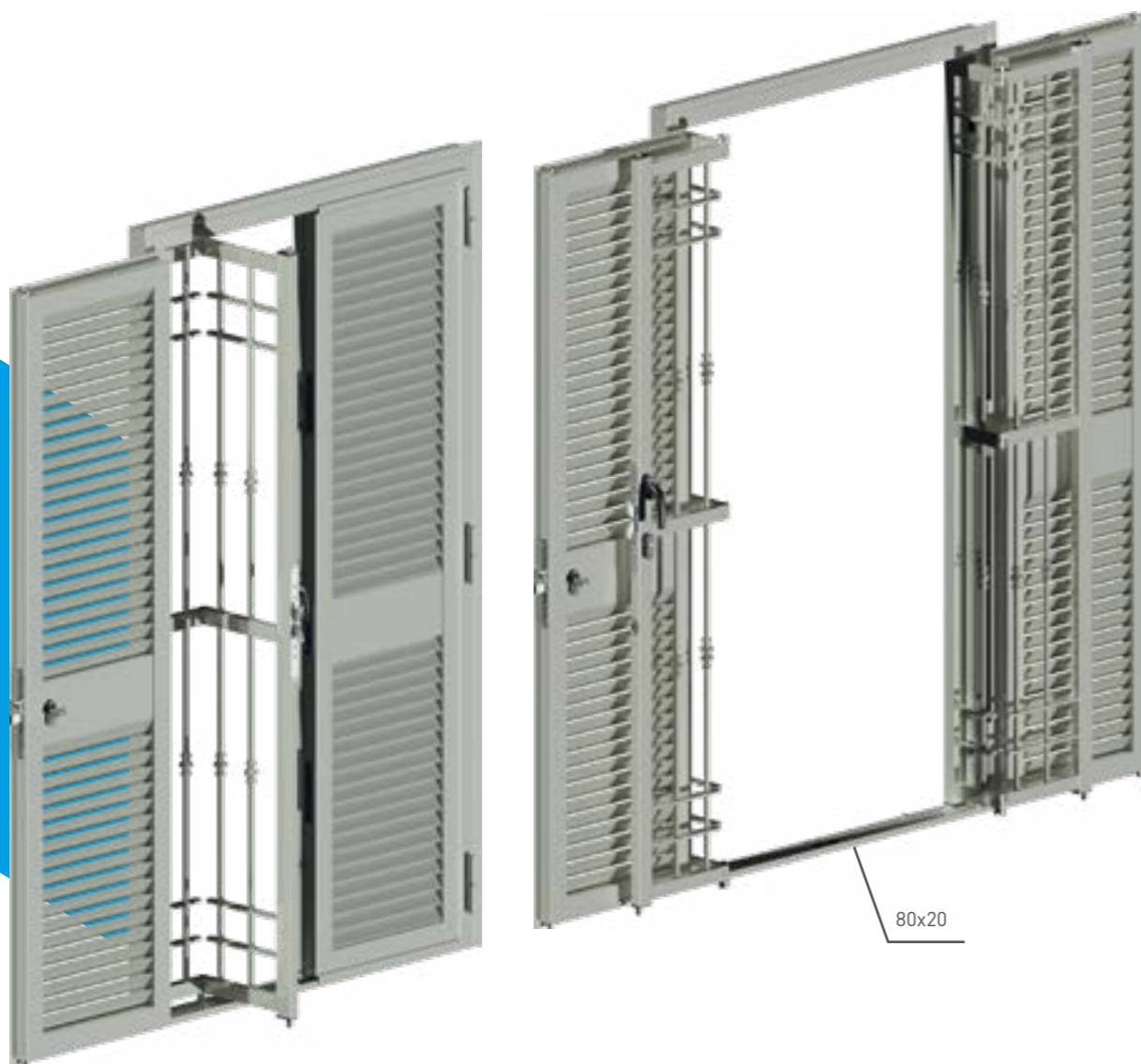
SFD
sopraluce fisso a trapezio



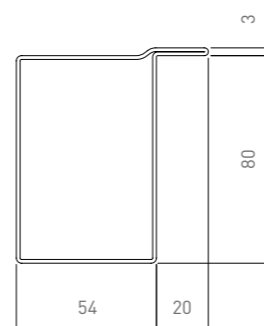
SFC
sopraluce fisso



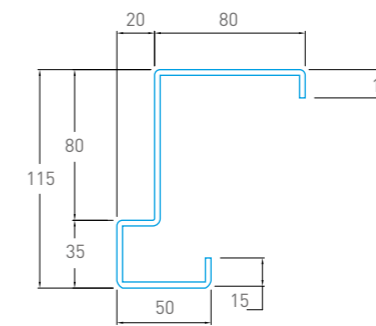
COMBINATA CON
GRATA CON SNODO



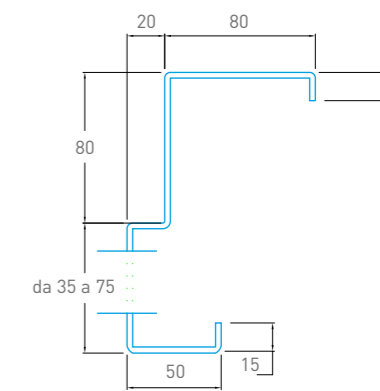
tipologie telaio



A telaio ad "L" con aletta da 20 mm **STANDARD**



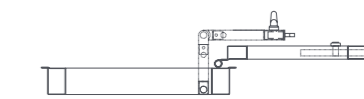
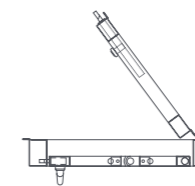
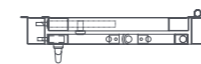
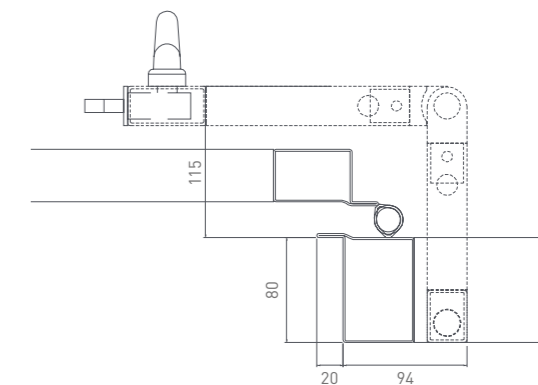
PST telaio "PST" da 30/10 **FUORI STANDARD**



PSTp telaio "PSTp" da 30/10 **FUORI STANDARD**



tipologie apertura



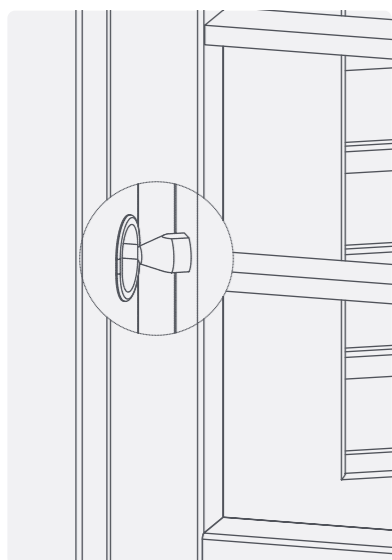
A 1 anta | spingere dx o sx



B 2 ante | spingere dx o sx

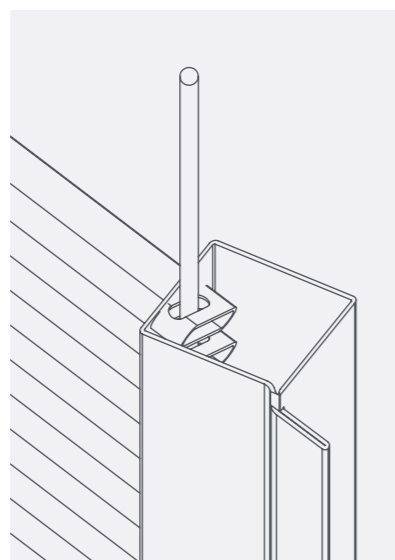


DOTAZIONE DI SERIE



ROSTRI ANTISTRAPPO

Inseriti sul bordo dell'anta,
> n° 3 per ante porta finestra
> n° 2 per ante finestre
entrano nei corrispondenti fori del telaio
fisso.



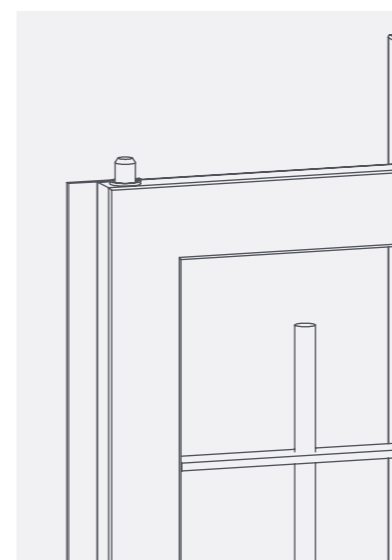
ANTISFILAMENTO OVALINE

Antisfilamento a mezzo dell'inserimento di
un tondino in acciaio da \varnothing 6 mm



SERRATURA CON SCROCCO

Regolabile più catenaccio su persiana



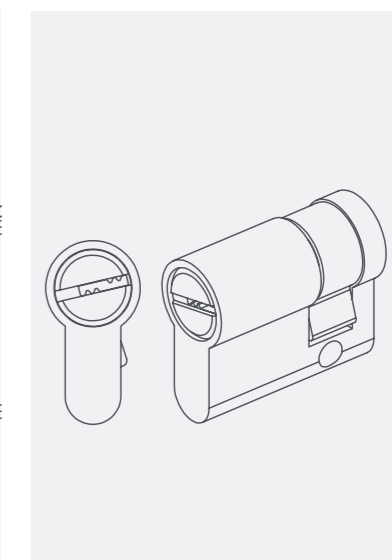
PUNTALE ANTITAGLIO Ø16

La chiusura superiore ed inferiore
avviene mezzo di puntali antitaglio che si
innestano all'interno del telaio in acciaio
con chiusura della serratura.



SERRATURA BUNKERLOCKS

Corredata da catenacci autobloccanti,
composti da due ganci dentati
contrapposti e realizzati in acciaio
carbonitrurato.



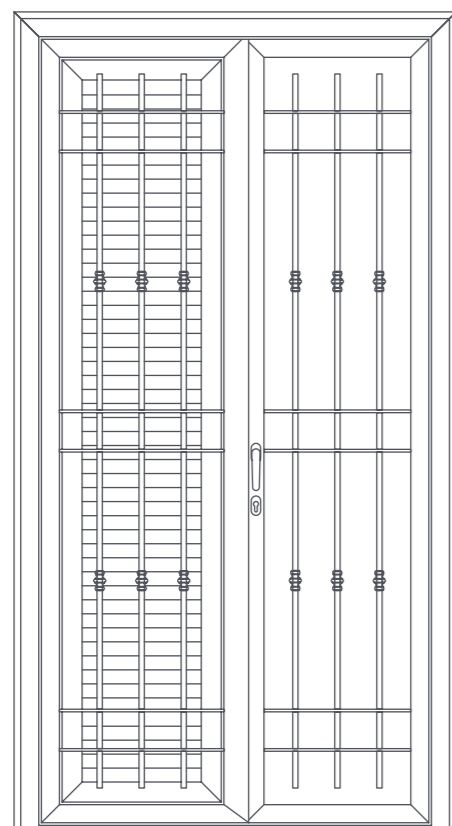
CILINDRO EUROPEO



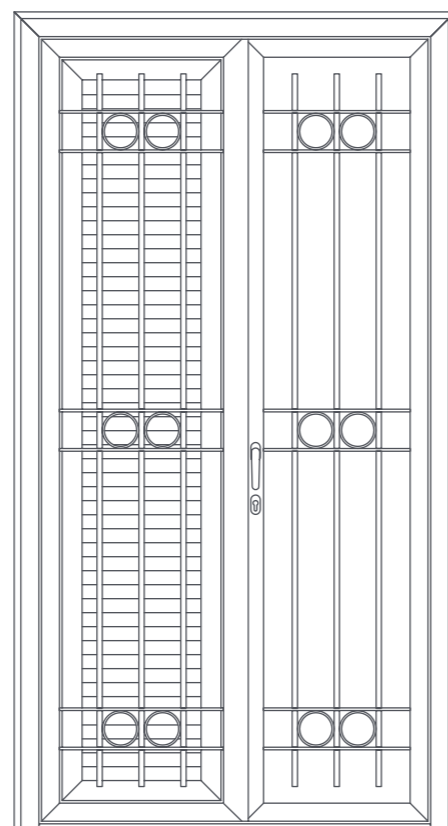
**DOPIA CERNIERA
INDIPENDENTE**



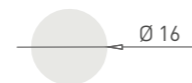
CLASSE RC 4
IN ACCORDO CON GLI STANDARD EUROPEI
UNI EN 1627:2011
UNI EN 1628:2011
UNI EN 1630:2011 **CE**



COMBI **ONE**



COMBI **ESSE**



tondo pieno

caratteristiche tecniche

telaio perimetrale in acciaio 83x74

rostri antistrappo

anta in acciaio profilo pg54

puntale antitaglio superiore ed inferiore ø16

lamelle in acciaio 50x10x1,5

cilindro europeo

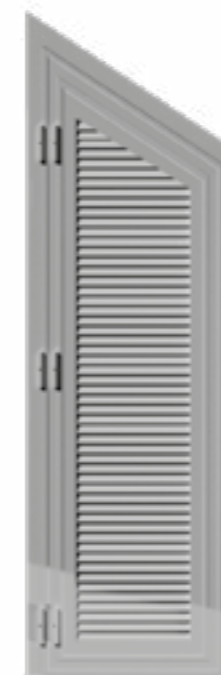
doppia cerniera a vista

serratura a montante a baionetta per anta grata

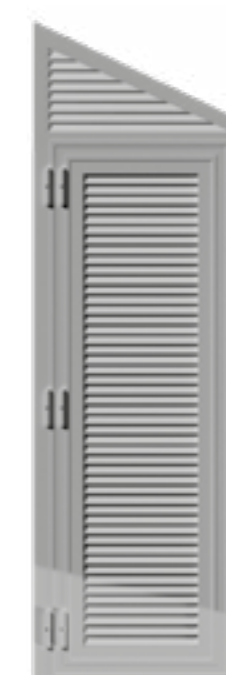
serratura a montante a baionetta più scivolo senza maniglia per anta persiana



LAVORAZIONI SPECIALI



LSA
a trapezio



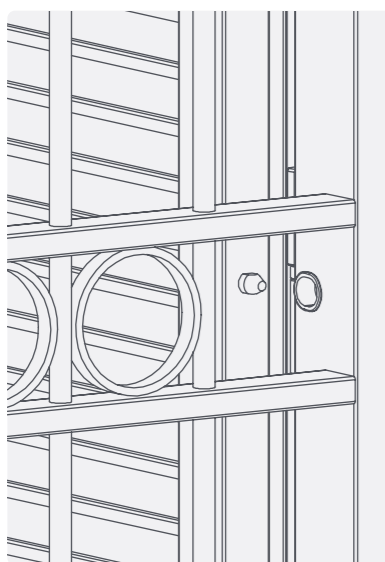
SFD
sopraluce fisso a trapezio



SFC
sopraluce fisso

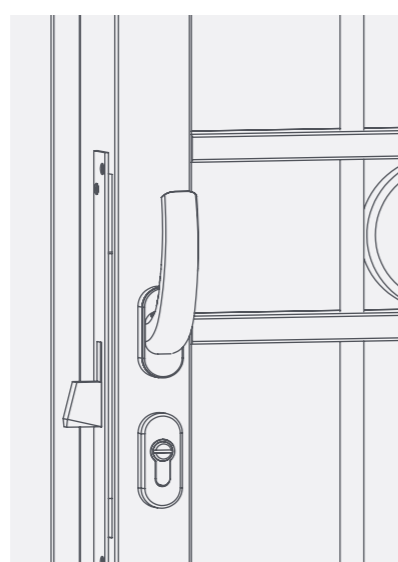


DOTAZIONE DI SERIE



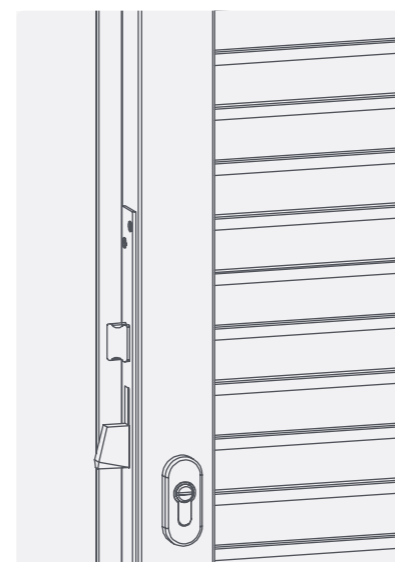
ROSTRI ANTISTRAPPO

Inseriti sul bordo dell'anta,
> n° 3 per ante porta finestra
> n° 2 per ante finestre
entrano nei corrispondenti fori del telaio
fisso.



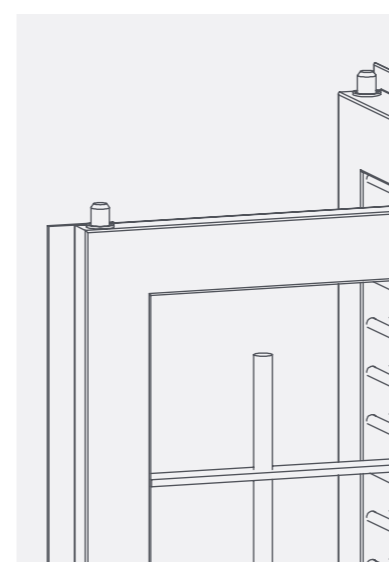
SERRATURA A BAIONETTA

Per anta grata



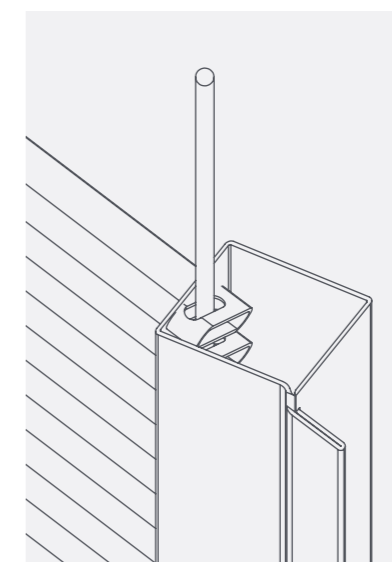
SERRATURA A BAIONETTA

+ SCIVOLO SENZA MANIGLIA
per anta persiana



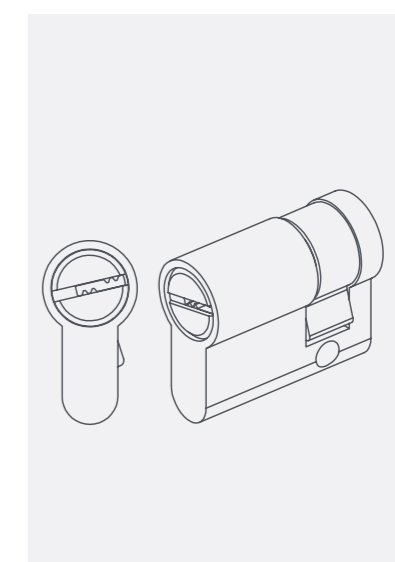
PUNTALE ANTITAGLIO Ø16

La chiusura superiore ed inferiore
avviene mezzo di puntali antitaglio che si
innestano all'interno del telaio in acciaio
con chiusura della serratura.



ANTIFILAMENTO OVALINE

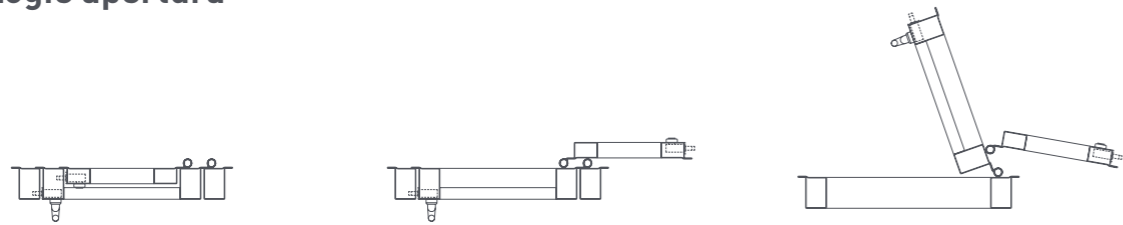
Antifilamento a mezzo dell'inserimento di
un tondino in acciaio da Ø 6 mm



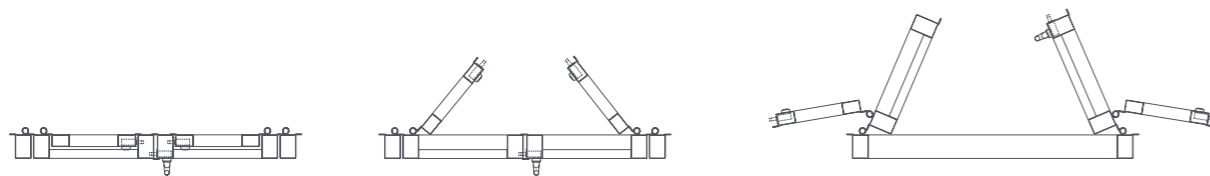
CILINDRO EUROPEO



tipologie apertura



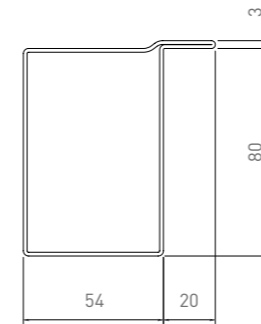
A 1 anta | spingere dx o sx



B 2 ante | spingere dx o sx

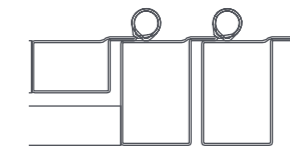


tipologie telaio

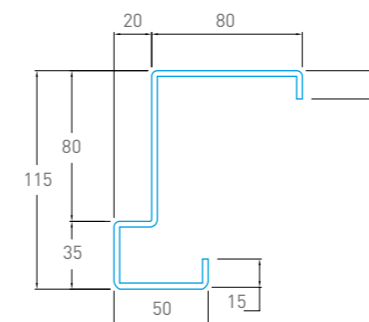


A telaio con aletta profilo "Z" **STANDARD**

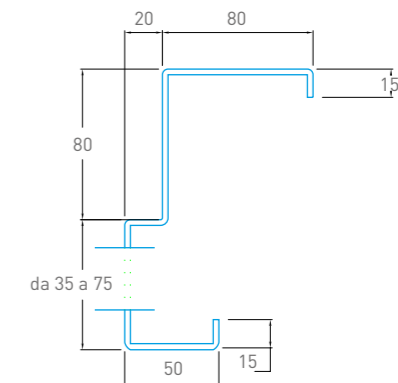
n.b.: telai su misura previa fattibilità tecnica



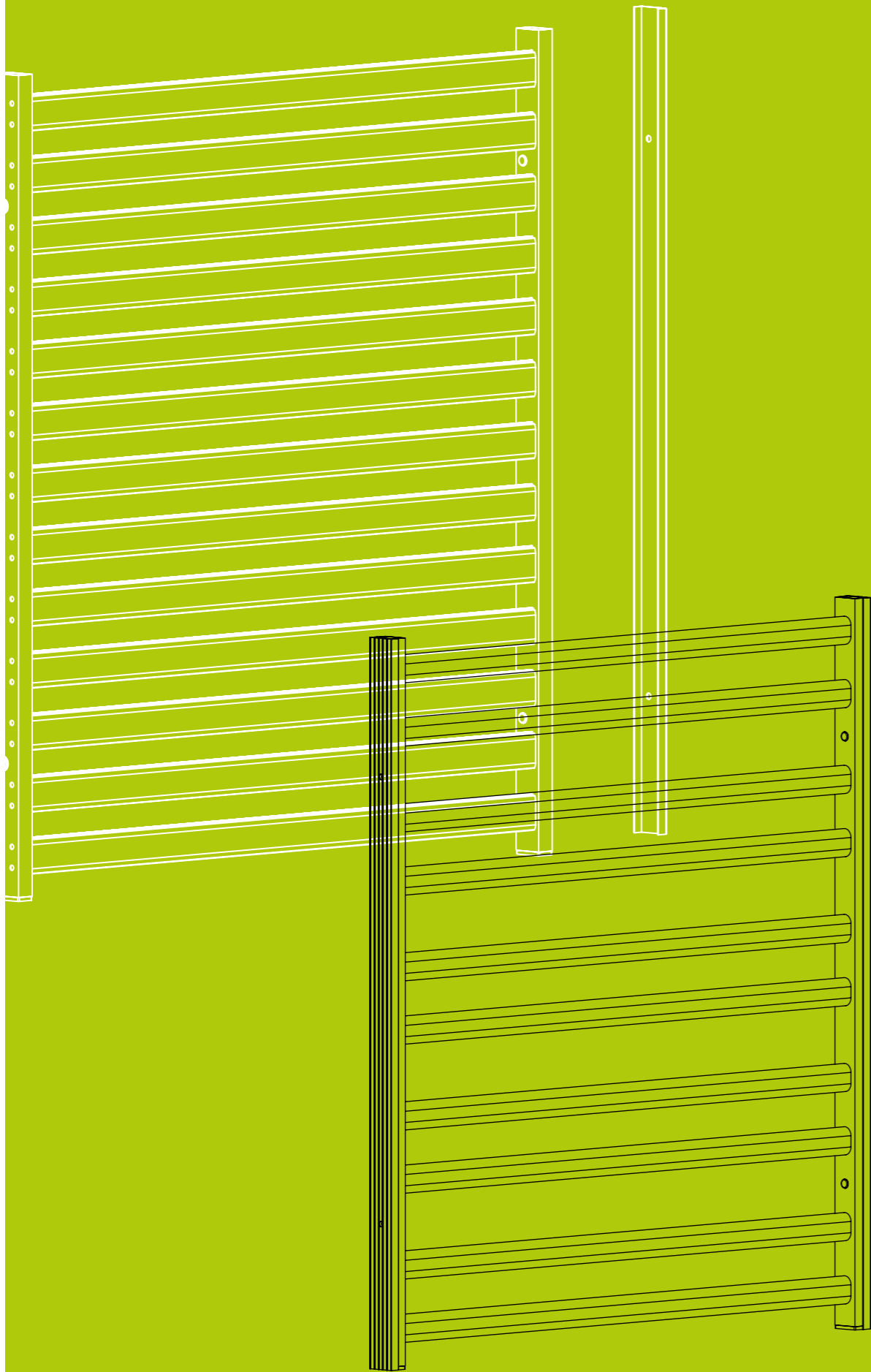
apertura indipendente persiana da grata



PST telaio "PST" da 30/10 **FUORI STANDARD**



PSTp telaio "PSTp" da 30/10 **FUORI STANDARD**



GRUPPOESSE
LIVINGSECURITYSOLUTION



GRUPPOESSE
LIVINGSECURITYSOLUTION



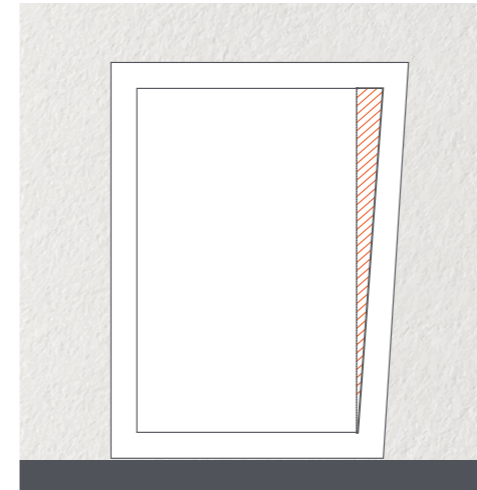
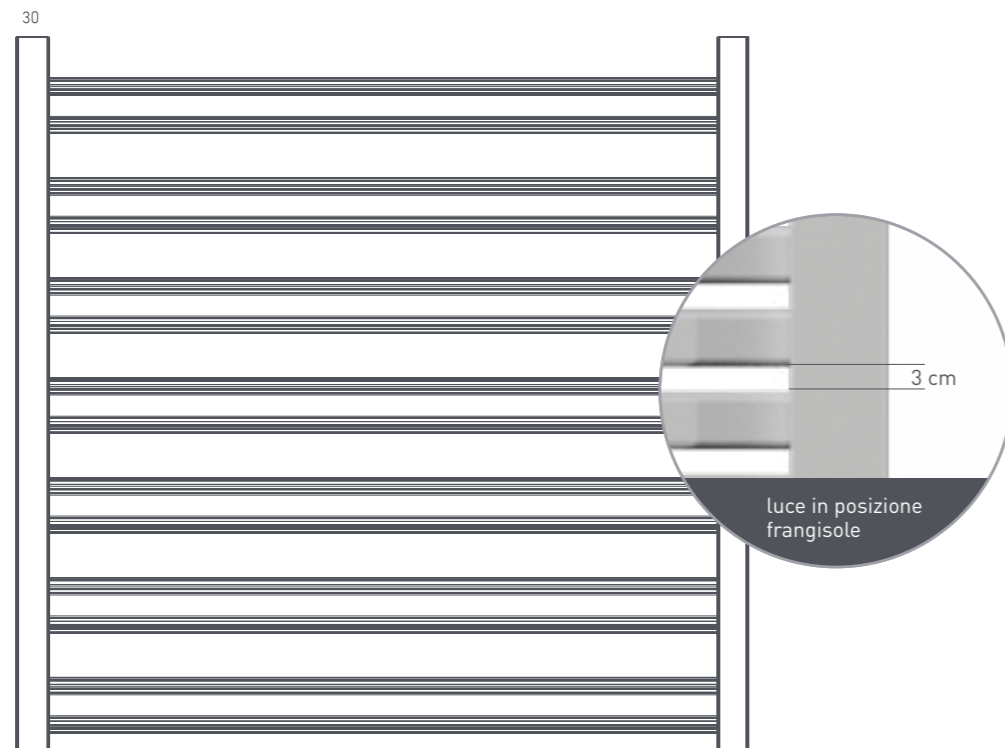
CLASSE RC 5

grata fissa THORAX SUPERBLIND

caratteristiche tecniche

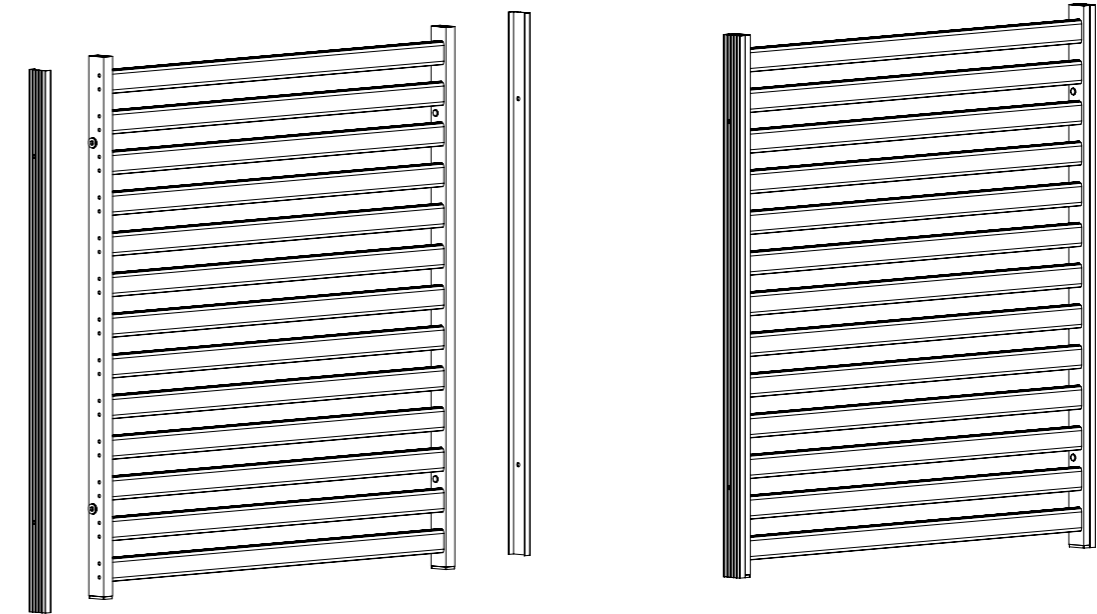
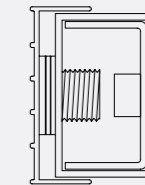
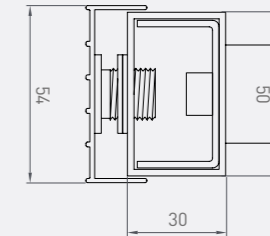
profili in alluminio blindato imbullonati a telaio rettangolare 50x30 in alluminio con anima in lamiera pressopiegata

finiutre disponibili a pag. 104



INSTALLAZIONE

L'utilizzo dei profili compensatori laterali e l'utilizzo di rapid block consentono il recupero di eventuali fuori squadra del foro muro.



COMPENSATORI VERTICALI



grata fissa SICURBLIND

caratteristiche tecniche

grata con tubolari
sez. ovale / rettangolare 50x30

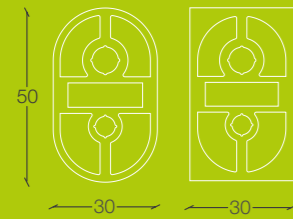
profili in alluminio blindato con sezione
ovale / rettangolare imbullonati a telaio
rettangolare 50x30 in alluminio con
anima in lamiera pressopiegata

tappo in PVC nero sottoprofilo

finiture disponibili pag. 104



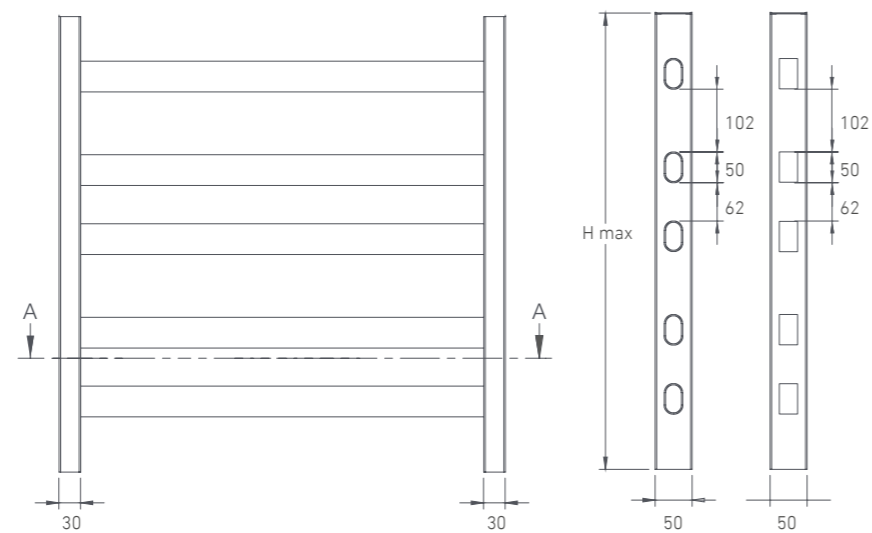
tubolari blindati



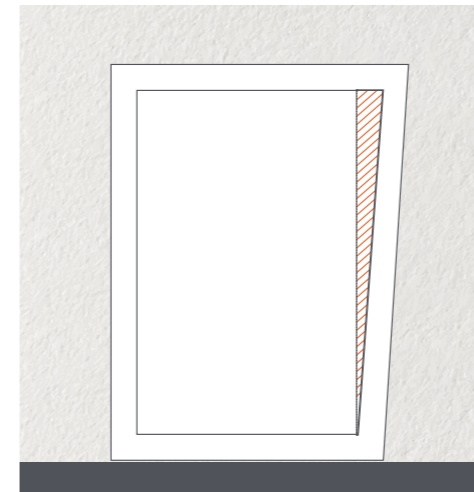
MODELLI:

CLASSE RC5
sezione tubolare
ovale / rettangolare in alluminio
con blindatura antitaglio e antitrapano

CLASSE RC4
sezione tubolare
ovale / rettangolare in alluminio
con blindatura in acciaio zincato

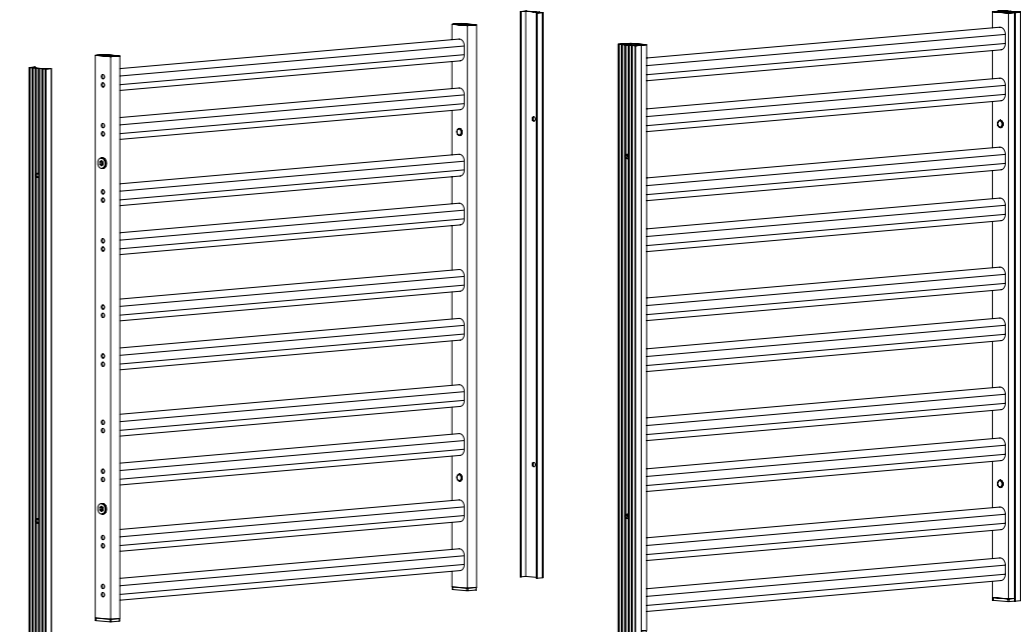
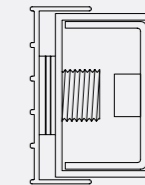
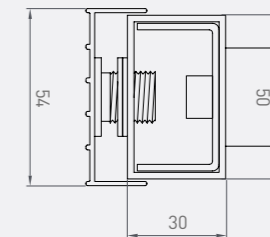


VISTA LATERALE



INSTALLAZIONE

L'utilizzo dei profili compensatori laterali
e l'utilizzo di rapid block consentono il
recupero di eventuali fuori squadra del
foro muro.



CLASSE RC 4

grata fissa TANK LINEAR / DECOR

disponibile in tutti i disegni della linea TANK

caratteristiche tecniche

telaio perimetrale realizzato in acciaio FE360 40x40 asolato

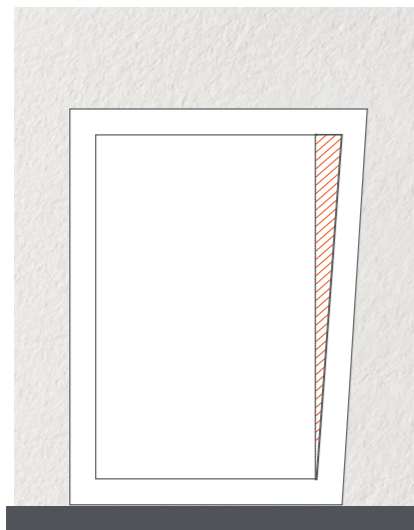
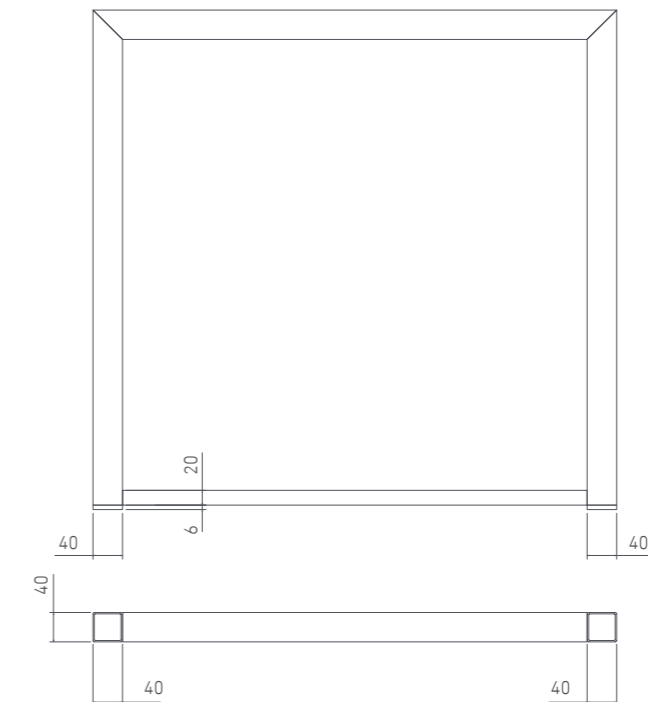
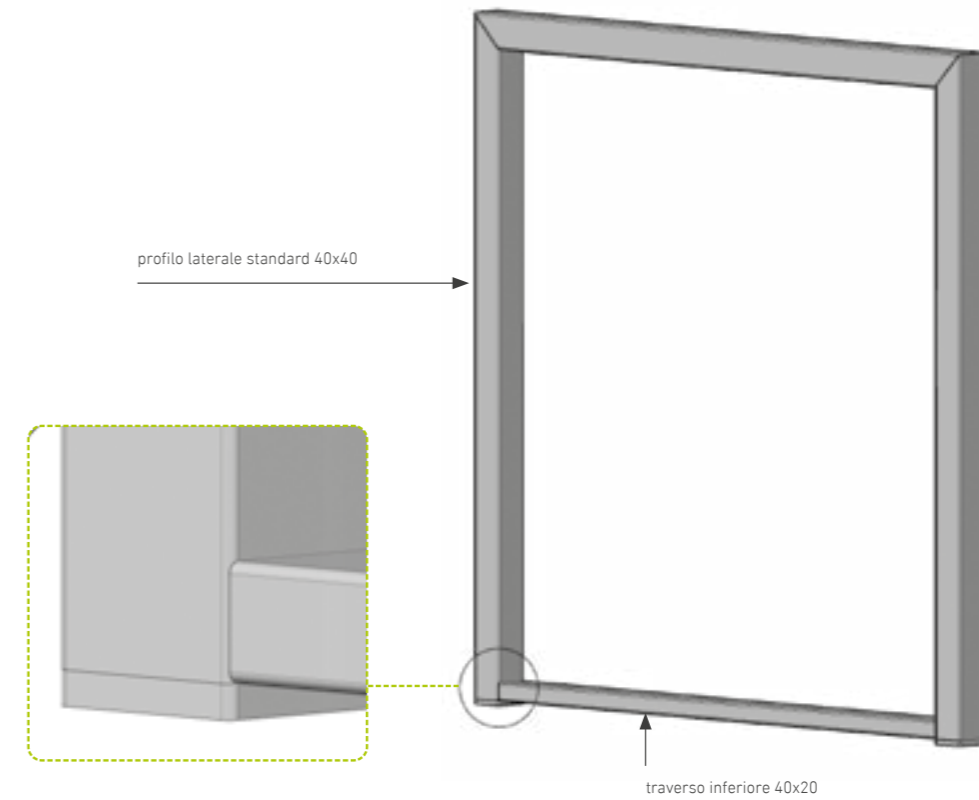
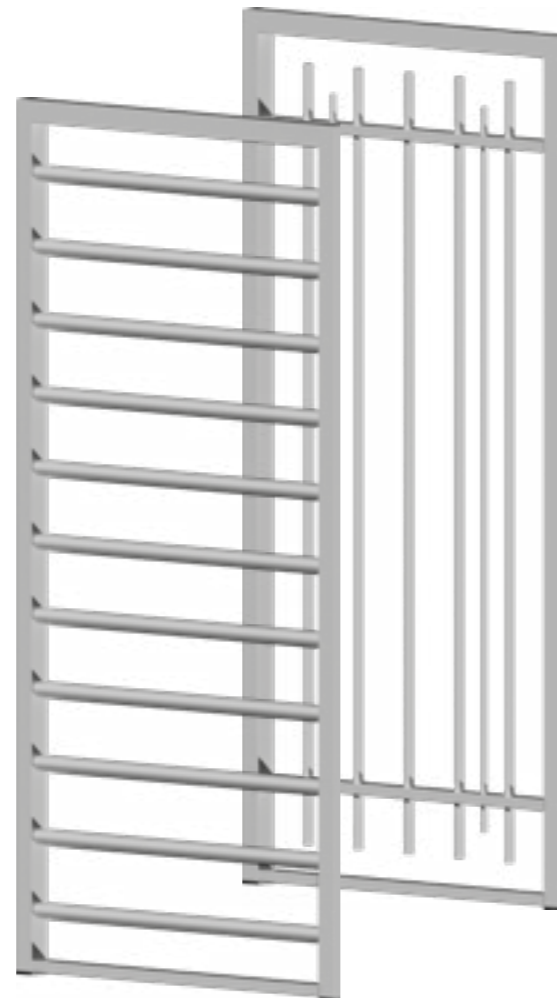
traverso inferiore 40x20

decorazione interna a disegno

tappo in PVC nero sottoprofilo

La verniciatura industriale del ferro, è una decorazione abbellitiva.

Il nostro standard produttivo prevede un trattamento preliminare con zincatura a caldo e verniciatura bugnata che garantisce una corrosione meno aggressiva nel tempo.

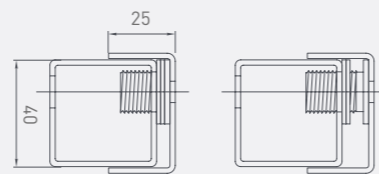


INSTALLAZIONE

L'utilizzo dei profili compensatori laterali e l'utilizzo di rapid block consentono il recupero di eventuali fuori squadra del foro muro.

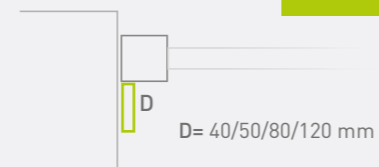
distanziatori telescopici

OPTIONAL NOVITÀ



distanziatori tradizionali

OPTIONAL

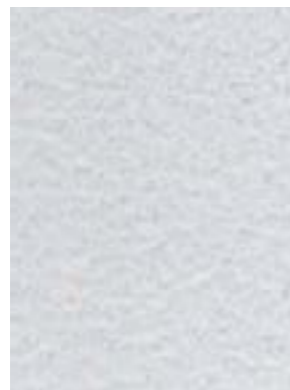


finiture bugnate

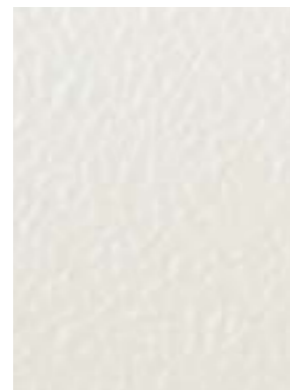
STANDARD

LA VERNICIATURA INDUSTRIALE DEL FERRO, È UNA DECORAZIONE ABBELLITIVA.

UN TRATTAMENTO PRELIMINARE CON ZINCATURA A CALDO E VERNICIATURA BUGNATA, GARANTISCE UNA CORROSIONE MENO AGGRESSIVA NEL TEMPO.



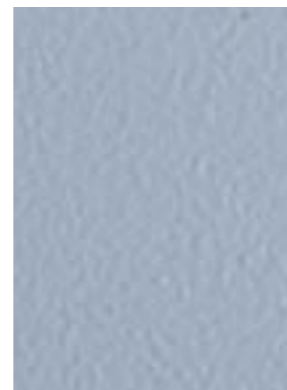
9010 BUGNATO
BIANCO PURO



1013 BUGNATO
BIANCO PERLA



6005 BUGNATO
VERDE MUSCHIO



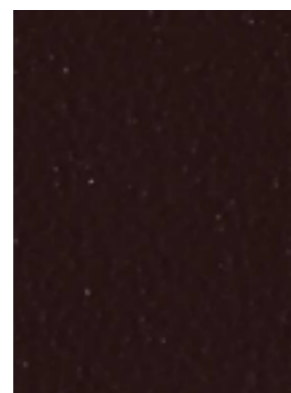
7001 BUGNATO
GRIGIO ARGENTO



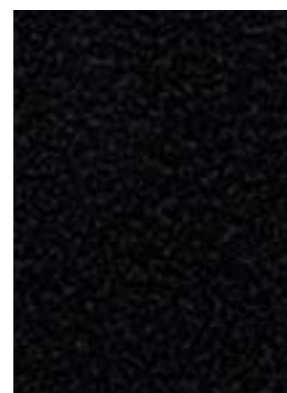
F219 BUGNATO
NERO SILVER



F206 BUGNATO
MARRONE CUOIO



8019 BUGNATO
MARRONE GRIGIASTRO



9005 BUGNATO
NERO INTENSO

i colori sono da considerarsi puramente indicativi in quanto potrebbero rivelarsi leggermente diversi nella realtà

PRODOTTI BLINDATI IN ACCIAIO FE360

Oltre alla finiture standard la GRUPPO ESSE ha selezionato una vasta gamma di colorazioni nella finitura BUGNATO, consultabili nel nostro sito www.gruppoesse.com



attenzione

La verniciatura industriale del ferro, è una decorazione abbellitiva.

Un precoce ingiallimento della verniciatura, può essere dovuto alla trasudazione nei punti di giunzione dove vengono eseguite scantonature/ fresature o saldature, maggiormente visibile su colori chiari.

Un trattamento preliminare con zincatura a caldo e verniciatura bugnata, garantisce una corrosione meno aggressiva nel tempo.

DIRITTO D' AUTORE E PROPRIETÀ INTELLETTUALE.

Tutto ciò che è riportato su di questo catalogo, documentazioni tecniche, contenuti, testi, immagini, loghi, sono di proprietà esclusiva della GRUPPO ESSE S.r.l., sono protetti dal diritto d'autore nonché dal diritto di proprietà intellettuale. Sarà quindi assolutamente vietato copiare, appropriarsi, ridistribuire, riprodurre qualsiasi contenuto o immagine presente su di questo catalogo perché frutto del lavoro intellettuale della GRUPPO ESSE S.r.l.

È vietata la copia e la riproduzione dei contenuti e immagini in qualsiasi forma. È vietata la redistribuzione e la pubblicazione dei contenuti e immagini non autorizzata espressamente dalla GRUPPO ESSE S.r.l.

Copyright © 2020/2021 - GRUPPO ESSE S.r.l. - all rights reserved.

www.gruppoesse.com



Per ragioni tecniche di stampa i colori riportati nel presente catalogo s'intendono puramente esemplificativi, possono differire leggermente dagli originali. Tutte le immagini sono inserite a scopo illustrativo. I prodotti possono subire modifiche.

Per gli scatti fotografici sui prodotti THORAX si ringrazia l'Arch. B. Lamura

WWW.GRUPPOESSE.COM

GRUPPOESSE
LIVING SECURITY SOLUTION

S.P. 231 Km 1+773
70026 Modugno (BA)

Tel. +39 080 5368080
Fax +39 080 5355021

e-mail: info@gruppoesse.com
www.gruppoesse.com