

VENUS DESIGN
SECURITY

DIVISIONE SISTEMI
DI **SICUREZZA**
A **SCOMPARSA**

VENUS DESIGN
SECURITY



VENUS DESIGN
SECURITY

Venus Design Security
siamo l'azienda leader nella
produzione di sistemi di
sicurezza per il foro finestra



PUNTI DI FORZA DELL'AZIENDA



PRIMI PER BREVETTI
NELLA SICUREZZA
DEL FORO FINESTRA



AFFIDABILITÀ
NEI TEMPI
DI CONSEGNA



RETE VENDITA
NAZIONALE



ALTA
SPECIALIZZAZIONE
NEL SETTORE
SICUREZZA



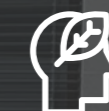
REPARTO
RICERCA
E SVILUPPO



REPARTO
CONTROLLO
QUALITÀ



PARTNERSHIP
CONSOLIDATE CON I
MIGLIORI OPERATORI
DEL SETTORE SERRAMENTO



SOSTENIBILITÀ
AMBIENTALE
DEI PROCESSI
PRODUTTIVI



PROGETTI
COMMERCIALI
SPECIFICI PER I
RIVENDITORI

VENUS DESIGN SECURITY

PUNTI DI FORZA PRODOTTI



DESIGN MINIMALE
A BASSO
IMPATTO VISIVO



SICUREZZA VERA
CERTIFICATA RC



SISTEMI DI
PROTEZIONE A
SCOMPARSA



ELEVATA
DURABILITÀ



POSA IN OPERA
FACILITATA



AMPIA GAMMA
PRODOTTI



VASTA GAMMA
COLORI



SISTEMI
AUTOPORTANTI



SISTEMI
DOMOTIZZABILI

VENUS DESIGN
SECURITY

**VALORE
RICONOSCIUTO
IN OGNI SINGOLO
PRODOTTO**

LA PIÙ AMPIA GAMMA DI SISTEMI PER
LA BLINDATURA DEL FORO FINESTRA

certificazioni
aziendali



UNI EN ISO 9001:2008

certificazioni
di prodotto



CLASSE RC
IN ACCORDO CON GLI
STANDARD EUROPEI
UNI EN 1627:2011
UNI EN 1628:2011
UNI EN 1630:2011

Classificazione G-TOT
SECONDO
UNI EN 14501:2006



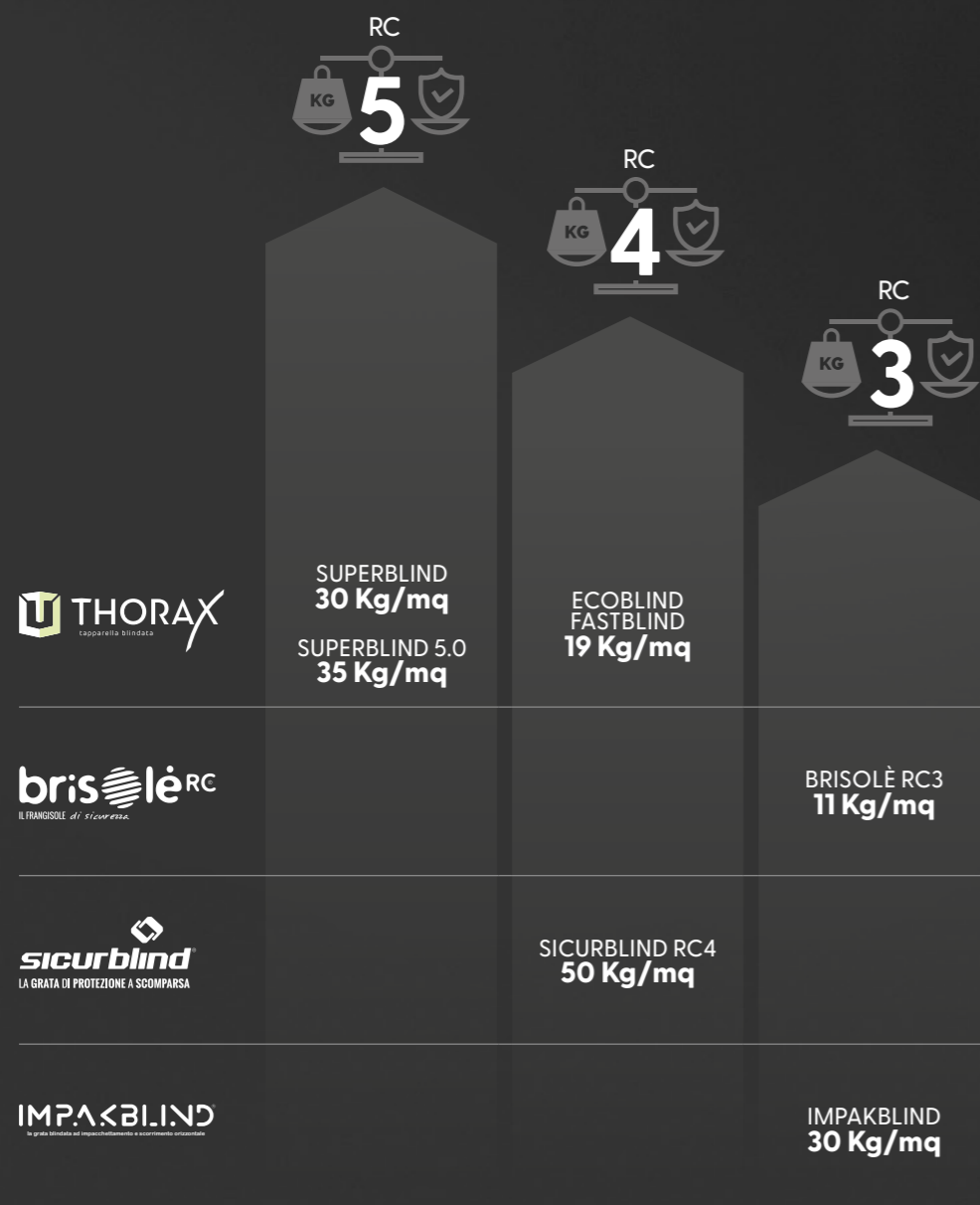
Agenzia nazionale per le nuove tecnologie,
l'energia e lo sviluppo economico sostenibile



patent /
brevetti

THORAX
0001394469

SICURBLIND
0001405926
102015000054063



QUANTO VALE IL PESO DEI PRODOTTI NELLA SICUREZZA DEL FORO FINESTRA

NEI SISTEMI BLINDATI IL PESO È
SEMPRE LEGATO ALL'EFFETTIVA
CAPACITÀ DI PROTEZIONE
OFFERTA

INDEX



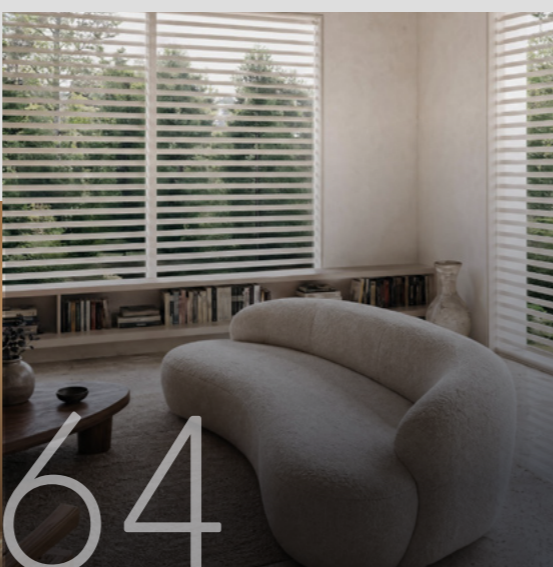
24

THORAX
tapparella blindata



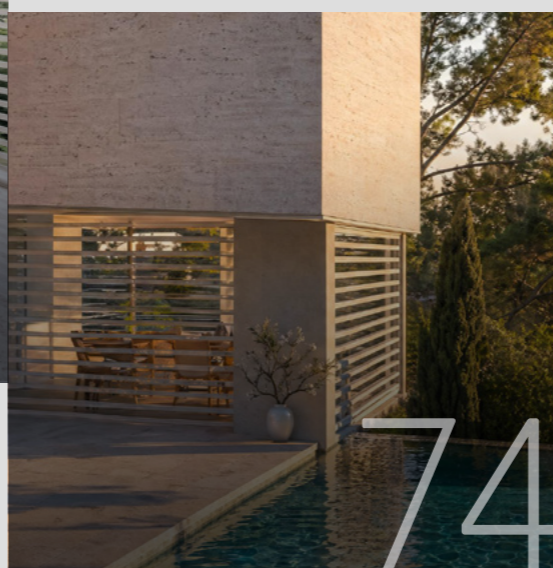
52

briséle RC
IL FRANGISOLE di sicurezza



64

briséle
LA TAPPARELLA FRANGISOLE



74

SICURBLIND
LA GRATA DI PROTEZIONE A SCOMPARSA



92

IMPAKBLIND
la grata blindata ad impacchettamento e scorrimento orizzontale



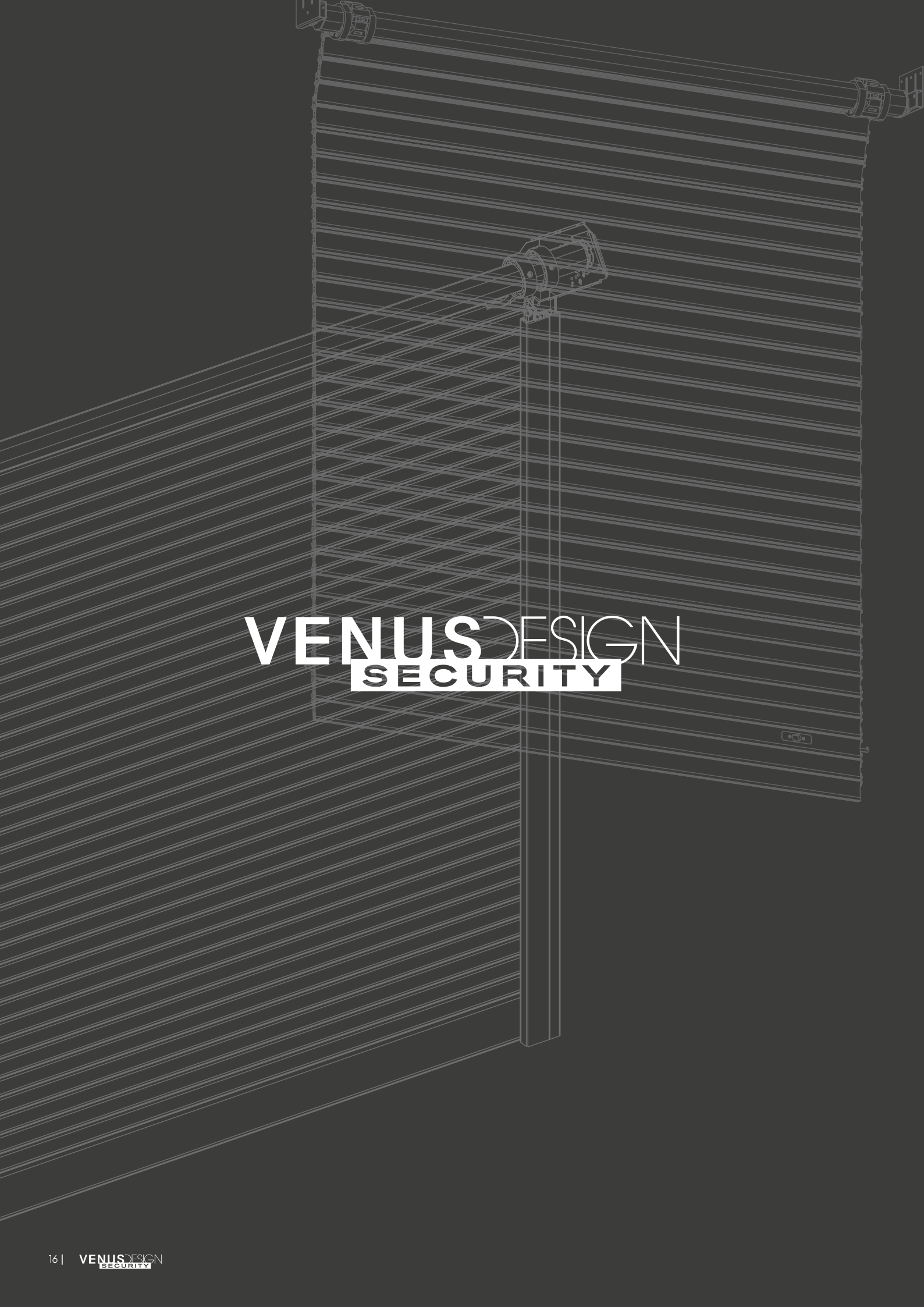
102

FISSE

VENUS DESIGN SECURITY

INDEX

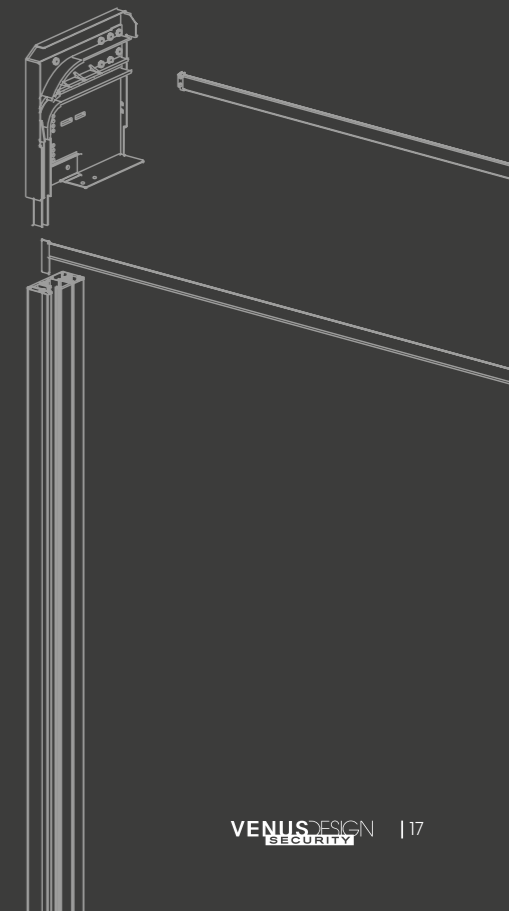
MOTORIZZATE A SCOMPARSA VERTICALE	16
THORAX TAPPARELLA BLINDATA	18
Superblind 5.0	24
Superblind	32
EcoBlind	36
FastBlind	44
BRISOLÈ RC TAPPARELLA DI SICUREZZA	52
AirOne RC	56
AirTwo RC	58
AirThree RC	60
BRISOLÈ TAPPARELLA FRANGISOLE	64
AirOne	66
AirTwo	68
AirThree	70
SICURBLIND GRATA A SCOMPARSA	74
MANUALE A SCOMPARSA ORIZZONTALE	90
IMPAKBLIND GRATA AD IMPACCHETTAMENTO ORIZZONTALE	92
FISSE	102
FINITURE RAGGRINZATI STANDARD	108



VENUS DESIGN
SECURITY

LINEA
**MOTORIZZATE
A SCOMPARSA
VERTICALE**

THORAX | BRISOLÈ RC | BRISOLÈ | SICURBLIND





THORAX
tapparella blindata

PATENT

0001327560
0001394469

le tapparelle blindate frangisole, ad elevata sicurezza

I sistemi Thorax rappresentano la migliore sintesi fra l'oscuramento della classica tapparella, la protezione della grata blindata e il design del frangisole.

REGOLABILE IN 3 POSIZIONI:

aperta per godere della luce piena grazie ad un sistema completamente a scomparsa.

semiaperta (posizione frangisole) per gestire in sicurezza la quantità di luce negli ambienti, senza rinunciare alla privacy.

chiusa per rendere blindata l'abitazione anche nei confronti delle aggressioni più insistenti. Realizzata con profili in alluminio ad alto spessore e

accessori in acciaio zincato (lavorazione che ne aumenta la durata nel tempo).





Di facile utilizzo, consentono di resistere ai tentativi di effrazione, grazie anche agli efficaci sistemi di messa in sicurezza.

I sistemi Thorax sono unici e brevettati.



UNA LINEA 4 PRODOTTI

La sicurezza è una questione di peso!

THORAX SUPERBLIND 5.0	RC5  35 Kg/mq 3 cm luce
THORAX SUPERBLIND	RC5  30 Kg/mq 3 cm luce
THORAX FASTBLIND	RC4  19 Kg/mq 2 cm luce
THORAX ECOBLIND	RC4  19 Kg/mq 1 cm luce

In posizione semi aperta, lo spazio tra una stecca e l'altra, illumina l'ambiente senza dover sollevare la tapparella e senza perdere la privacy.



CLASSE RC 5
IN ACCORDO CON GLI
STANDARD EUROPEI
UNI EN 1627:2011
UNI EN 1628:2011
UNI EN 1630:2011



THORAX
tapparella blindata

SUPERBLIND 5.0	RC5	35 Kg/mq	3 cm luce
SUPERBLIND	RC5	30 Kg/mq	3 cm luce

Thorax SuperBlind, è indicata a chi ricerca sicurezza, design moderno e risparmio energetico. Unisce la comodità di apertura di una tapparella tradizionale, alla bellezza e praticità di regolazione della luce di un frangisole.

L'azionamento avviene tramite comando a uomo presente (pulsantiera a muro), integrabile in sistemi domotici (motorizzazione radio e/o motorizzazione cablata con l'ausilio di apposite centraline a controllo remoto).



3 PLUS

1 TAPPARELLA BLINDATA MOTORIZZATA

In classe anti-effrazione RC5 ad elevatissima resistenza, unica nel suo genere.



2 OSCURANTE

Completamente chiusa garantisce privacy e sicurezza.



3 FRANGISOLE

Lo spazio di 3 cm tra una stecca e l'altra, illumina l'ambiente senza dover sollevare la tapparella e senza perdere la vostra privacy.

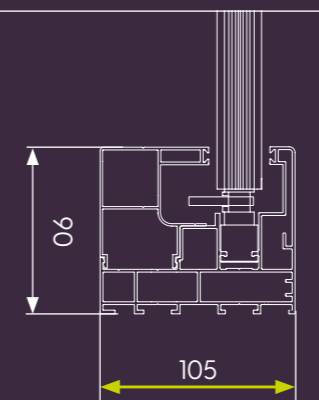


SUPERBLIND 5.0

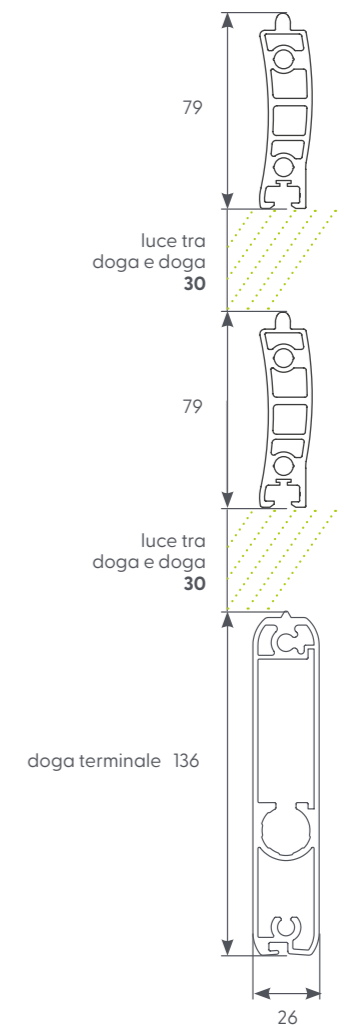
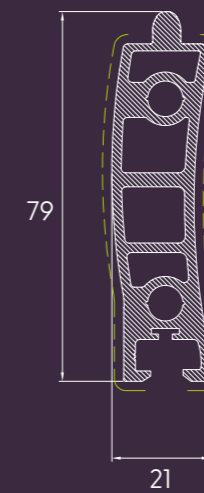
RC5 | 35Kg/mq | 3cm luce

La tapparella blindata, Superblind si aggiorna con una **nuova doga** e un nuovo montante diventa **SuperBlind 5.0**

NUOVA GUIDA



NUOVA DOGA



SUPERBLIND 5.0

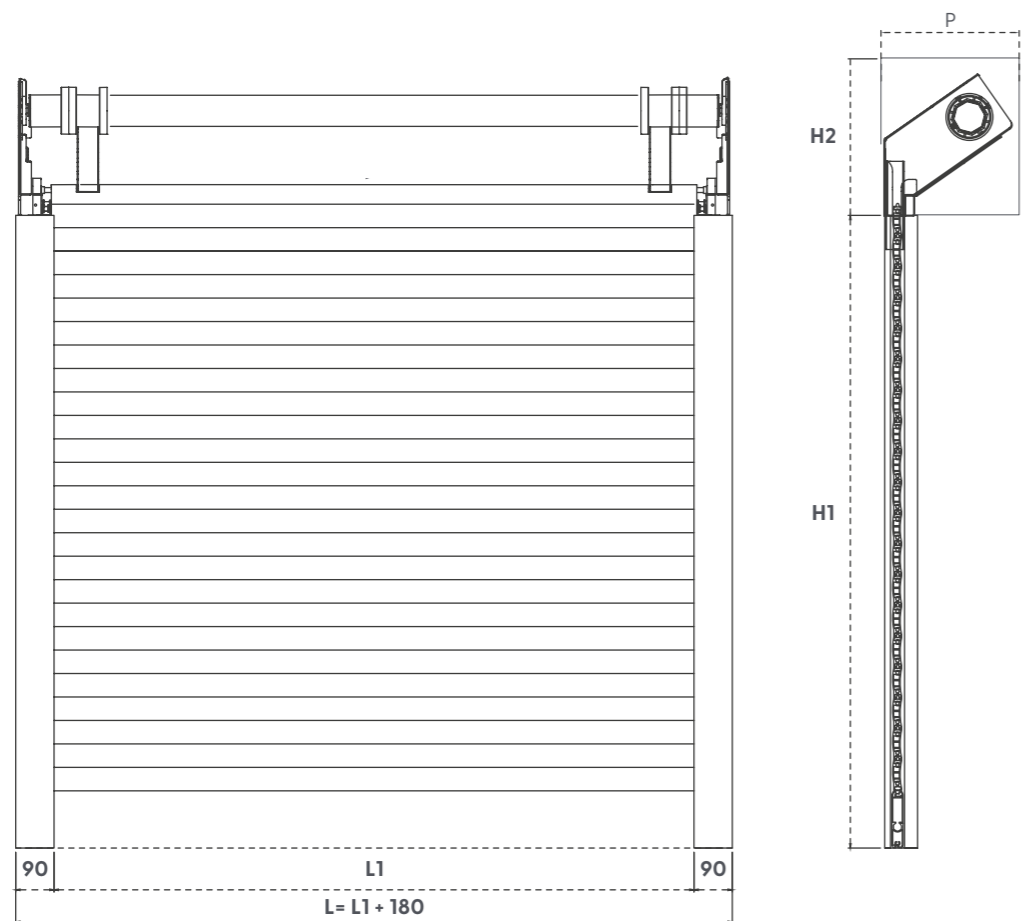
RC5 | 35 Kg/mq | 3 cm luce

RIFERIMENTI TECNICI

PATENT

0001327560
0001394469

L	ingombro in larghezza	H1	altezza guide (H luce architettonica)
L1	larghezza netta tra le guide (L di passaggio)	H2	altezza velette (vedi tabella)
H	ingombro in altezza	P	profondità interna cassonetto (vedi tabella)



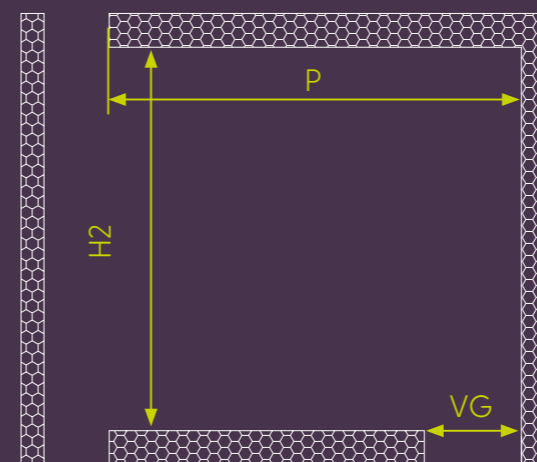
AVVERTENZA:
le guide laterali devono essere equidistanti lungo tutto lo sviluppo in altezza, ovviamente devono essere anche a piombo (cioè perfettamente verticali).

larghezza		max		CERTIFICATA
min esterno guide	L	800 mm		
max esterno guide	L	2000 mm		
max esterno guide	L	3200 mm		NON CERTIFICATA
altezza		max		CERTIFICATA
altezza	H1	3000 mm		

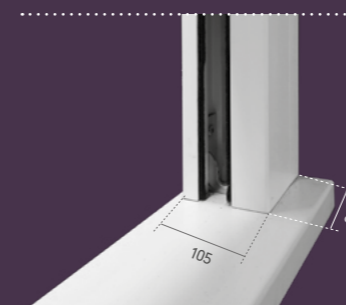
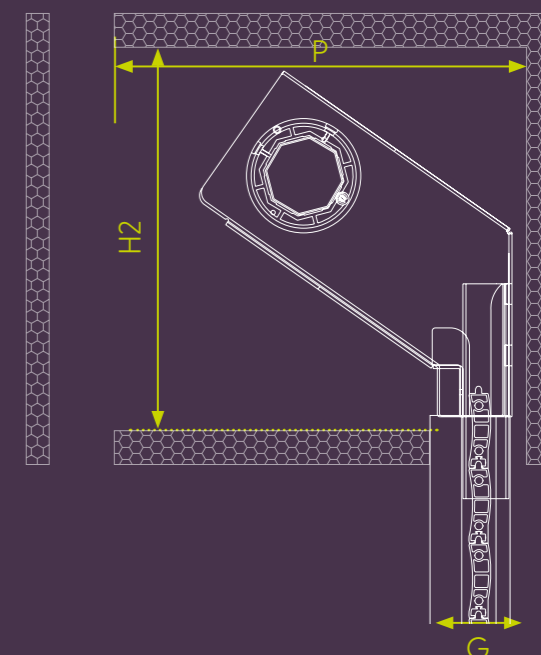
SUPERBLIND 5.0

RC5 | 35 Kg/mq | 3 cm luce

QUOTE INTERNE VANO

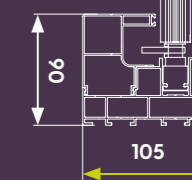


FIANCO LATERALE AD INNESTO



Nota per rilievo misure:
in larghezza considerare luce architettonica guida + 180 mm, in altezza luce architettonica + altezza veletta H2.

INGOMBRO GUIDA



	H1 mm	H2 mm	P mm	VG vano guida mm	G profondità guida mm
	fino a 1450	350	310	107	105
H= H1+H2	fino a 2300	405	360	107	105
	fino a 3045	455	415	107	105

AVVERTENZA:
in considerazione dei pesi del prodotto, è opportuno utilizzare un cassonetto con ispezione frontale

SUPERBLIND 5.0

RC5 | 35 Kg/mq | 3 cm luce

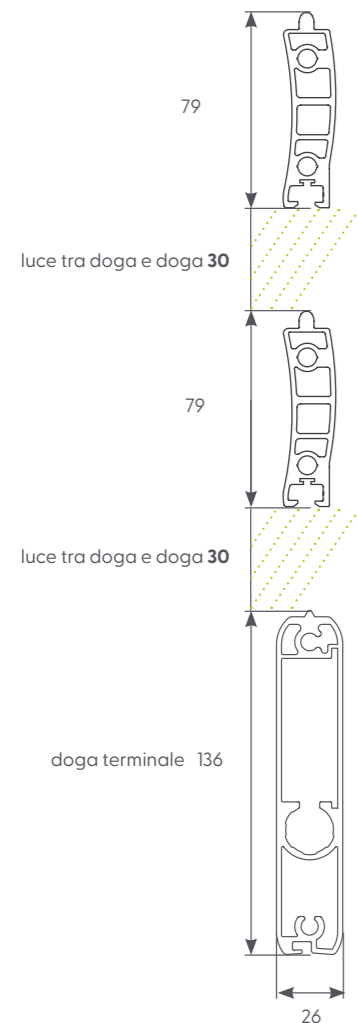


SERRATURE DISPONIBILI

STANDARD



OPZIONALE



Nota:
possibilità di montaggio esterno
privo di certificazione

SUPERBLIND 5.0

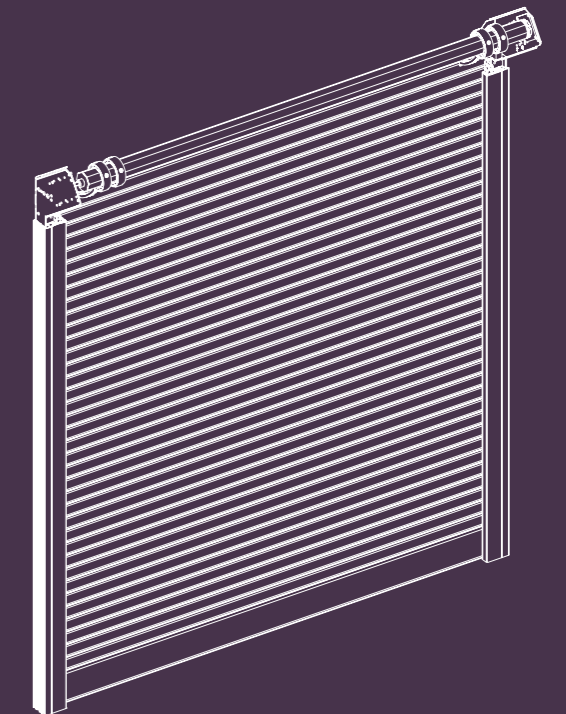
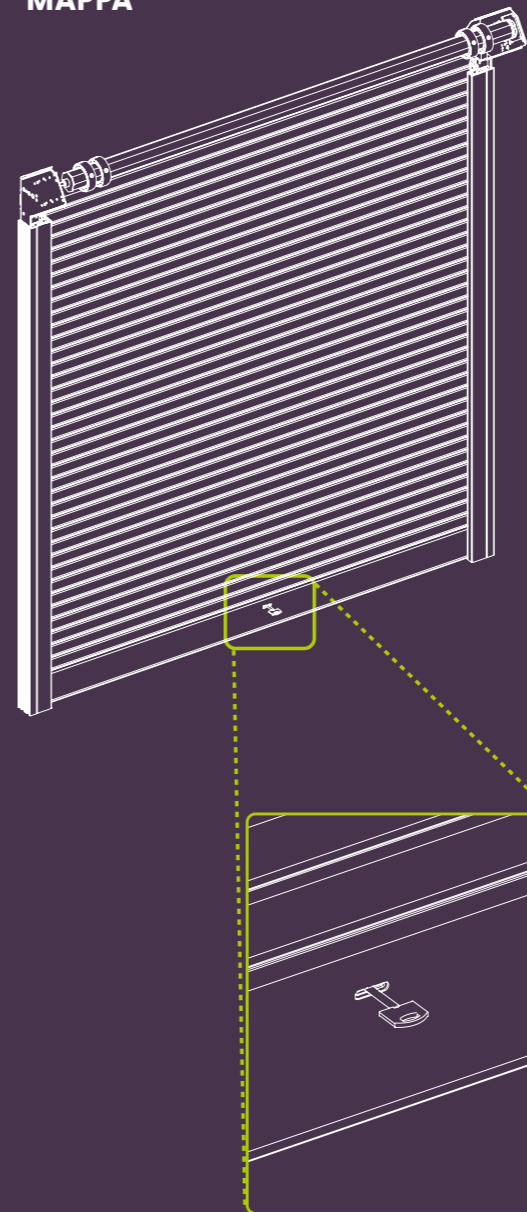
RC5 | 35 Kg/mq | 3 cm luce

STANDARD



SERRATURA
DOPPIA
MAPPA

OPZIONALE



scheda di
comando

L'azionamento avviene tramite comando a uomo presente (pulsantiera a muro).

La scheda di comando è abbinabile con qualsiasi tipo di trasmettitore che permette di trasformare un interruttore o un pulsante in un comando a controllo remoto.

La scheda di comando può essere installata autonomamente in corrispondenza del cassonetto all'interno dello stesso o in una cassetta di derivazione.

SUPERBLIND 5.0

RC5  | 35 Kg/mq | 3 cm luce

**ESCLUSIVA
SU PRODOTTO**

THORAX BRAIN[®]
la serratura intelligente

**IN ESCLUSIVA SULLE NUOVE
THORAX SUPERBLIND 5.0**

**L'INNOVATIVA SERRATURA,
CHE RENDE INTELLIGENTE E ANCORA
PIÙ SICURA LA TUA TAPPARELLA BLINDATA.**

THORAX BRAIN È IL NUOVO SISTEMA OPZIONALE PER LA
THORAX SUPERBLIND, COMPOSTO DA:

Un sistema di bloccaggio

alloggiato nel terminale di
battuta, appositamente
studiato.

Connessione classica a 4 fili per
motori tubolari e sistemi custom

Una scheda di comando di
ridotte dimensioni (140x120x60
mm)*.

Integrabile con sistemi a
comando radio (opzionali).
Compatibile con tutti gli impianti
di domotica domestica per il
controllo da remoto.

**Sensori cablati ed installati nei
montanti** del sistema Thorax
Superblind.



INTELLIGENTE

- riconosce la posizione della tapparella e mette in sicurezza la tua casa armando le chiusure della tapparella blindata



SEMPLICE

- perfettamente integrata nei sistemi di sollevamento verticale
- dotata di una scheda di comando di facile installazione
- azionabile con comando a muro o con altri sistemi di controllo remoto
- integrabile con tutti i sistemi domotici



SICURA

- la scheda di comando sincronizza i movimenti della tapparella blindata e del sistema di chiusura

THORAX

SUPERBLIND

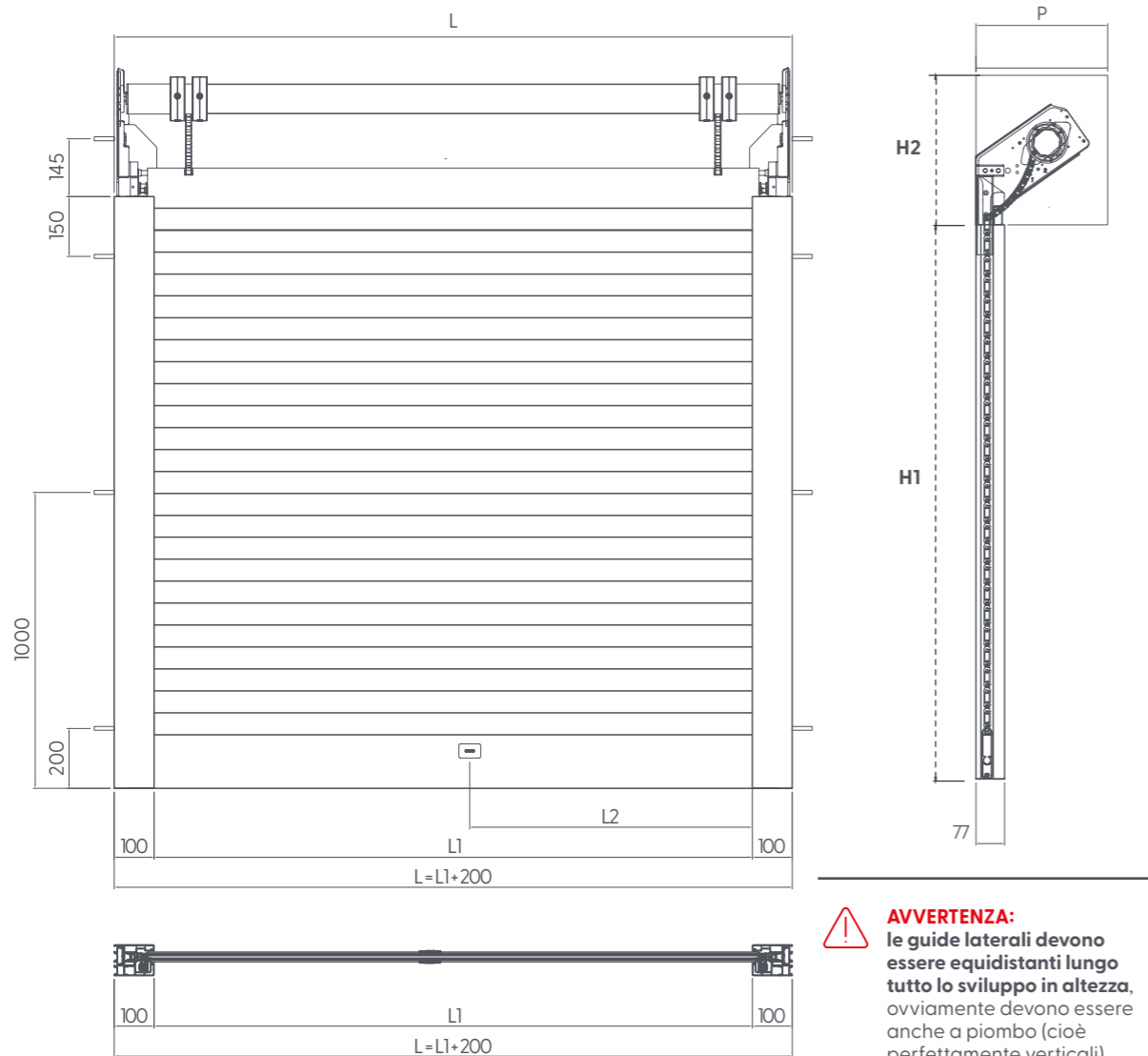
RC5 | 30 Kg/mq | 3 cm luce

RIFERIMENTI TECNICI

PATENT

0001327560
0001394469

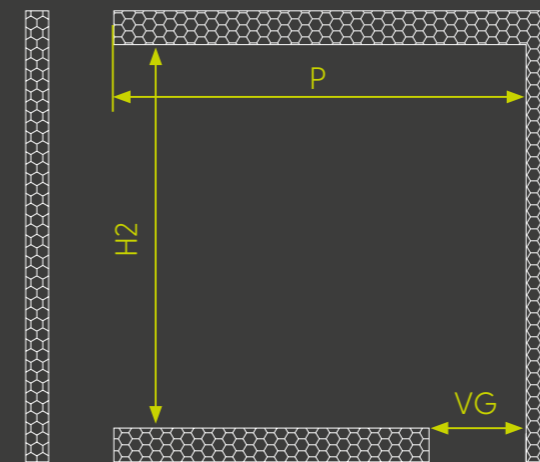
L	ingombro in larghezza	H1	altezza guide (H luce architettonica)
L1	larghezza netta tra le guide (L di passaggio)	H2	altezza velette (vedi tabella)
L2	posizione chiave dalla guida destra (vista interna)	P	profondità interna cassonetto (vedi tabella)
H	ingombro in altezza		



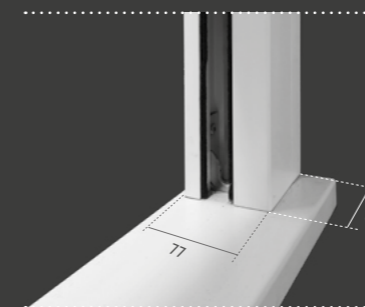
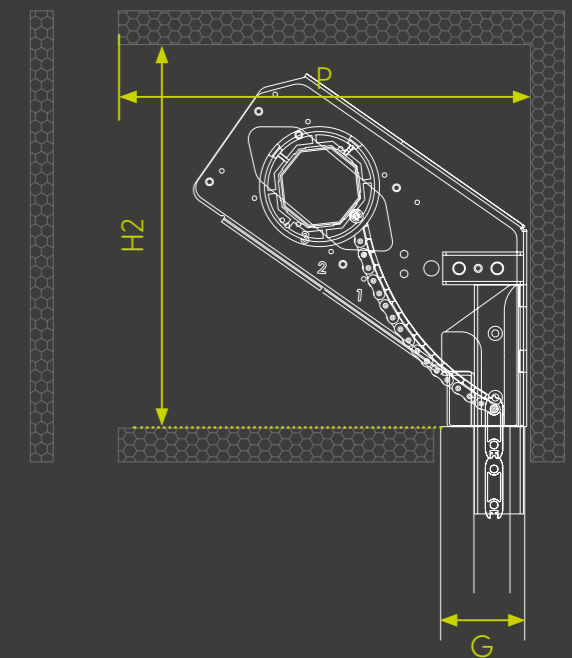
SUPERBLIND

RC5 | 30 Kg/mq | 3 cm luce

QUOTE INTERNE VANO

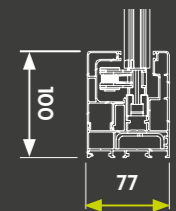


FIANCO LATERALE AD INNESTO



Nota per rilievo misure:
in larghezza considerare luce architettonica guida + 200 mm, in altezza luce architettonica + altezza veletta H2.

INGOMBRO GUIDA



	H1 mm	H2 mm	P mm	VG vano guida mm	G profondità guida mm
	fino a 1450	350	310	79	77
H= H1+H2	fino a 2300	405	360	79	77
	fino a 3045	455	415	79	77



AVVERTENZA: in considerazione dei pesi del prodotto, è opportuno utilizzare un cassonetto con ispezione frontale

larghezza	max		CERTIFICATA
min esterno guide	L	800 mm	
max esterno guide	L	2000 mm	
max esterno guide	L	2800 mm	NON CERTIFICATA
altezza	max		CERTIFICATA
altezza	H1	3000 mm	

SUPERBLIND

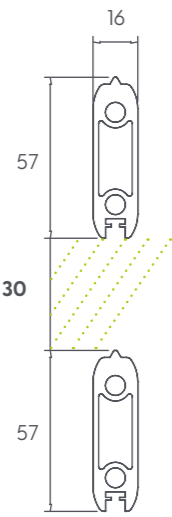
RC5 | 30 Kg/mq | 3 cm luce



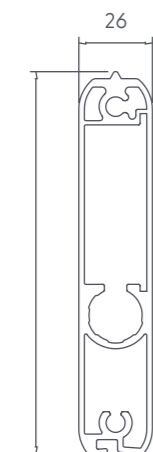
SERRATURE DISPONIBILI

STANDARD

 SERRATURA
DOPPIA MAPPA



luce tra doga e doga 30



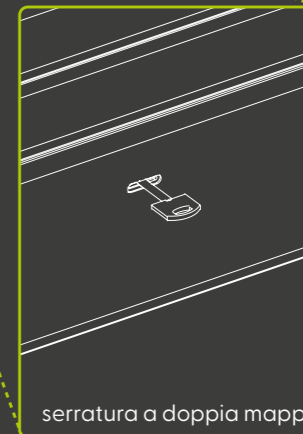
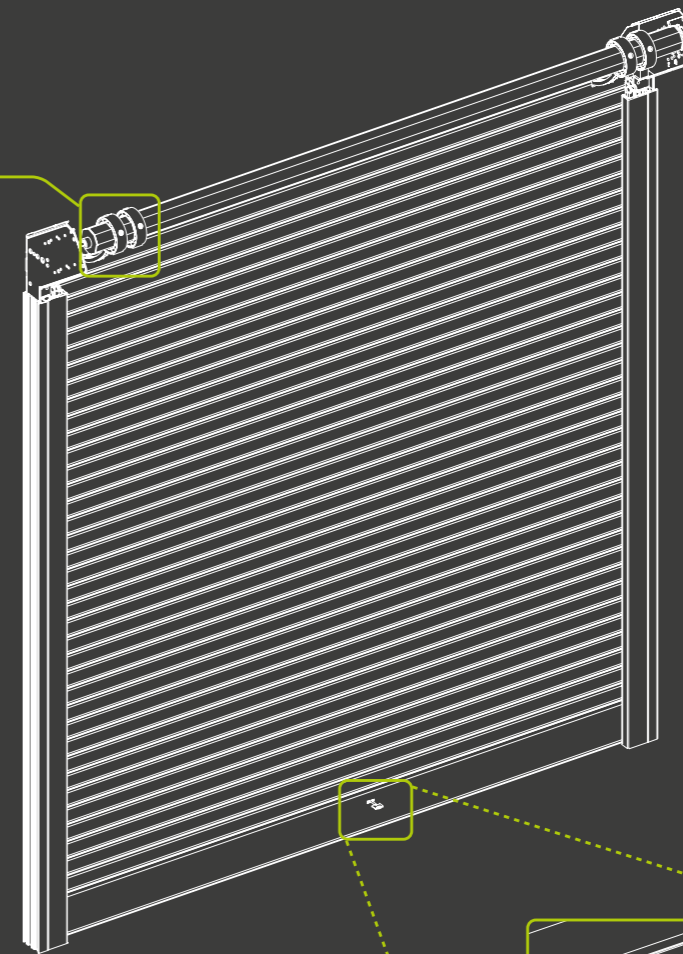
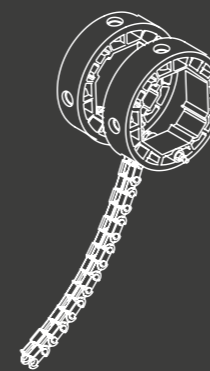
stecca terminale



SUPERBLIND

RC5 | 30 Kg/mq | 3 cm luce

kit antisollevamento



serratura a doppia mappa

Nota:
possibilità di montaggio esterno
privo di certificazione



CLASSE RC 4
IN ACCORDO CON GLI
STANDARD EUROPEI
UNI EN 1627:2011
UNI EN 1628:2011
UNI EN 1630:2011



ECOBLIND

RC4 | 19 Kg/mq | 1cm luce

EcoBlind è il prodotto ideale per i lavori di ristrutturazione, per l'installazione non richiede lavori di muratura e garantisce un'elevata sicurezza antieffrazione.

L'azionamento avviene tramite comando a uomo presente (pulsantiera a muro), lo stesso potrebbe essere gestito anche con sistemi domotici (motorizzazione radio e/o motorizzazione cablata con l'ausilio di apposite centraline).



1 TAPPARELLA BLINDATA

in classe antieffrazione RC4 pratica e versatile.



2 OSCURANTE

completamente chiusa garantisce alta sicurezza e oscuramento totale.



3 FRANGISOLE

grazie allo spazio di 1 cm, tra una stecca e l'altra consente di mantenere privacy anche in posizione semiaperta.

ECOBLIND

RC4 | 19 Kg/mq | 1cm luce

PATENT

0001327560
0001394469

caratteristiche tecniche

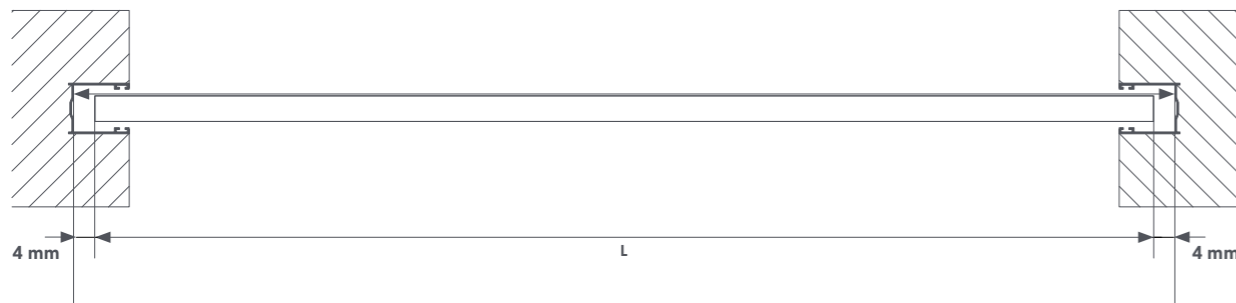
peso	19 kg/mq
larghezza min	600 mm
L larghezza max	CERTIFICATA 1800 mm
larghezza max	2300 mm

rilievo misure altezza

altezza architettonica + 100 mm = misura finita telo

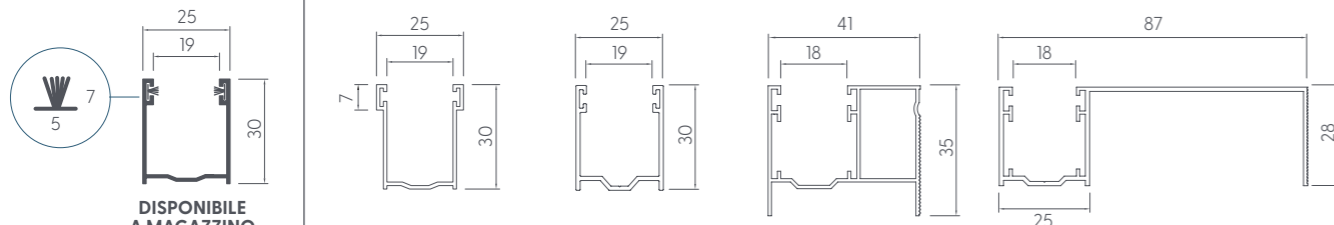
rilievo misure larghezza

quota interna fondo guida - 8 mm = misura finita telo

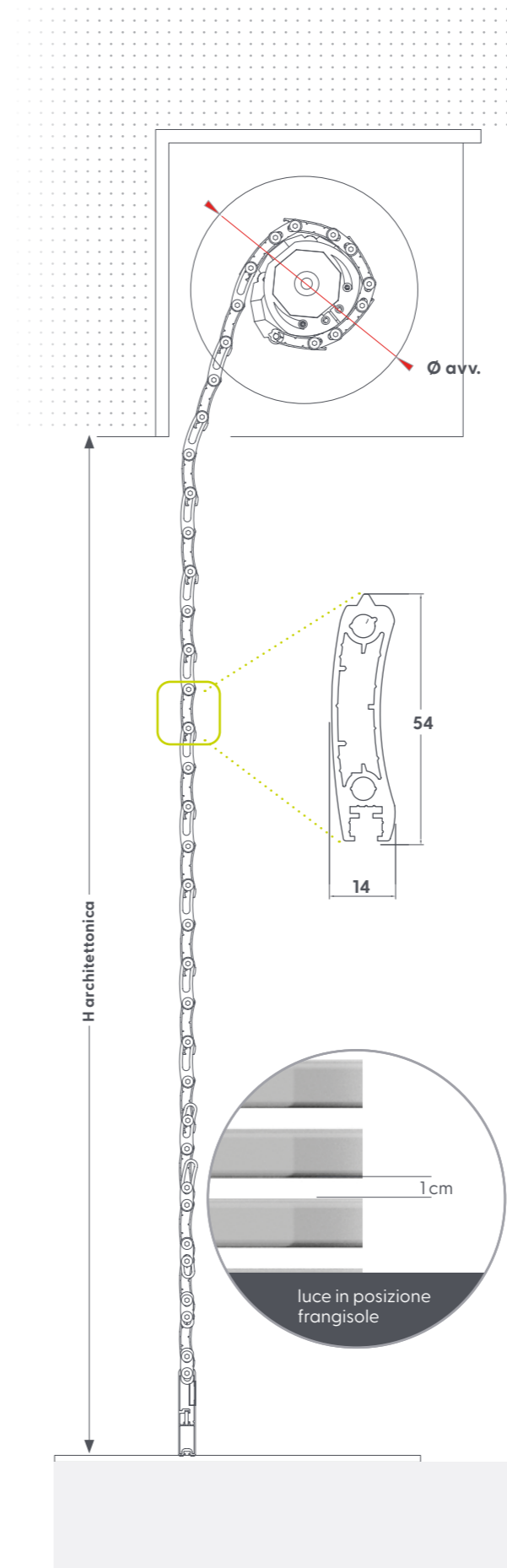
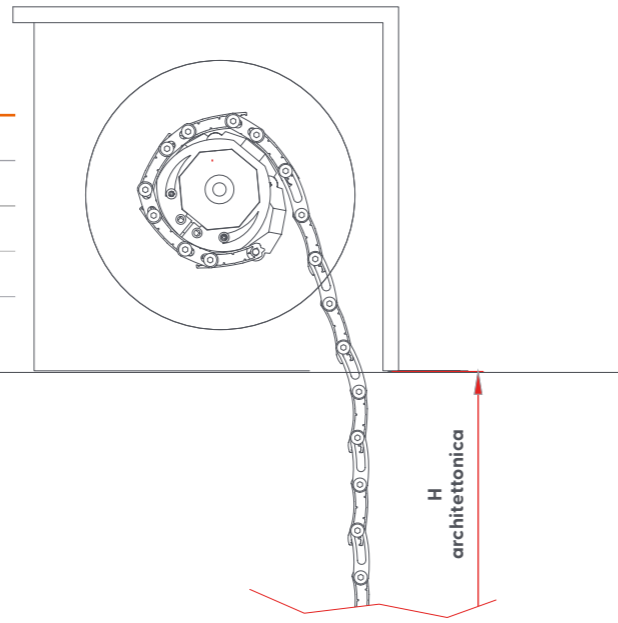


guide commerciali consigliate reperibili sul mercato

OPTIONAL

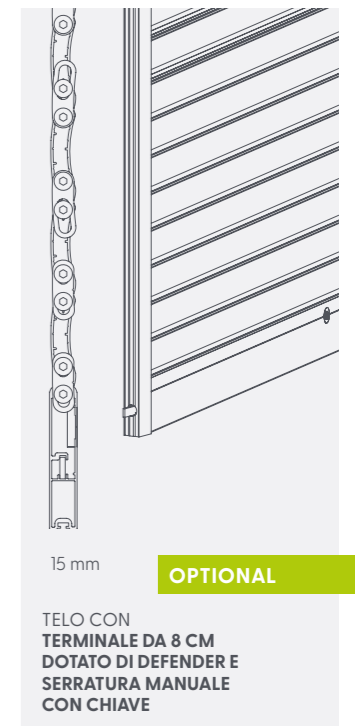
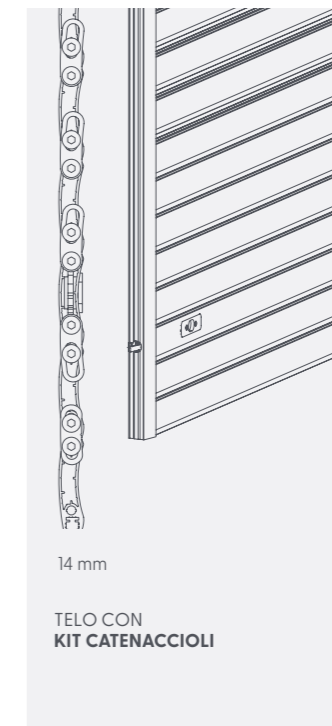


DISPONIBILE A MAGAZZINO
N.B.: può essere montata su guide tradizionali, anche da sostituzione, utilizzando la guarnizione adeguata.



Ø DI AVVOLGIMENTO TELO misure espresse in cm

H arch.	ingombro telo rullo Ø60	ingombro telo rullo Ø70
80	19	19
90	19	19
100	20	20
110	20	21
120	20	21
130	21	22
140	21	22
150	21	22
160	22	23
170	22	23
180	22	23
190	23	24
200	23	24
210	23	24
220	24	25
230	24	25
240	25	26
250	25	26
260	25,5	26,5
270	25,5	26,5



ECOBLIND

RC4 | 19 Kg/mq | 1cm luce



CLASSE RC 4
IN ACCORDO CON GLI
STANDARD EUROPEI
UNI EN 1627:2011
UNI EN 1628:2011
UNI EN 1630:2011



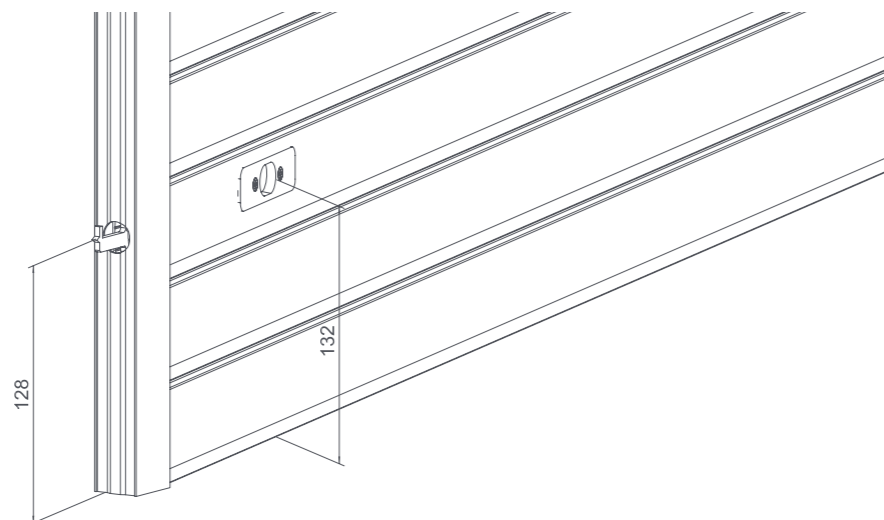
ECOBLIND

RC4 | 19 Kg/mq | 1cm luce

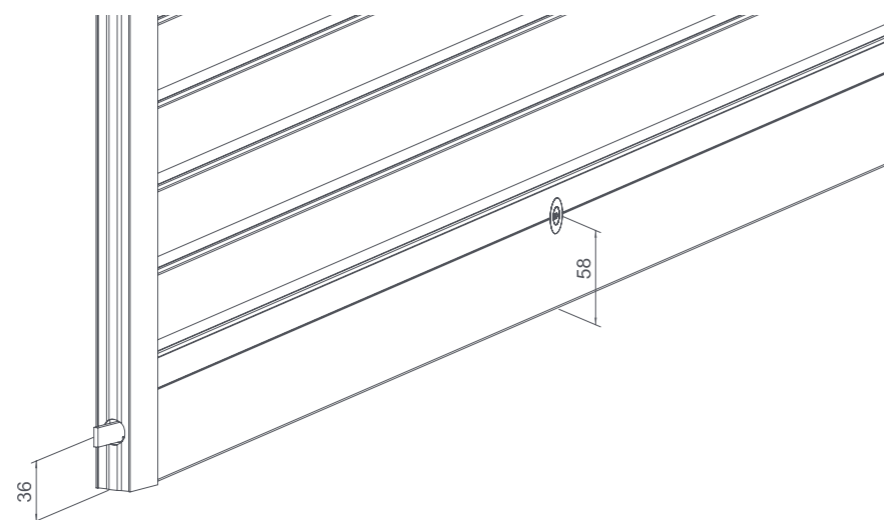
potenza nominale motori non in dotazione

H (mm)	L (mm)																			
	600	700	800	900	1000	1100	1200	1300	1400	1500	1600	1700	1800	1900	2000	2100	2200	2300	2400	2500
600	32	32	32	32	32	32	32	32	32	32	32	32	32	32	32	32	32	32	32	32
700	32	32	32	32	32	32	32	32	32	32	32	32	32	32	32	32	32	32	32	32
800	32	32	32	32	32	32	32	32	32	32	32	32	32	32	32	32	32	32	32	32
900	32	32	32	32	32	32	32	32	32	32	32	32	32	32	32	32	32	32	32	32
1000	32	32	32	32	32	32	32	32	32	32	32	32	32	32	32	32	32	32	32	32
1100	32	32	32	32	32	32	32	32	32	32	32	32	32	32	32	32	32	32	32	32
1200	32	32	32	32	32	32	32	32	32	32	32	32	32	32	32	32	32	32	32	32
1300	32	32	32	32	32	32	32	32	32	32	32	32	32	32	32	32	32	32	32	32
1400	32	32	32	32	32	32	32	32	32	32	32	32	32	32	32	32	32	32	32	32
1500	32	32	32	32	32	32	32	32	32	32	32	32	32	32	32	32	32	32	32	32
1600	32	32	32	32	32	32	32	32	32	32	32	32	32	32	32	32	32	32	32	40
1700	32	32	32	32	32	32	32	32	32	32	32	32	32	32	32	32	32	40	40	40
1800	32	32	32	32	32	32	32	32	32	32	32	32	32	32	32	40	40	40	40	50
1900	32	32	32	32	32	32	32	32	32	32	32	32	32	32	40	40	50	50	50	50
2000	32	32	32	32	32	32	32	32	32	32	32	32	32	40	40	50	50	50	50	50
2100	32	32	32	32	32	32	32	32	32	32	32	32	40	40	50	50	50	50	50	65
2200	32	32	32	32	32	32	32	32	32	32	32	40	40	50	50	50	50	50	50	65
2300	32	32	32	32	32	32	32	32	32	32	40	40	50	50	50	50	65	65	65	65
2400	32	32	32	32	32	32	32	32	32	32	40	50	50	50	50	65	65	65	65	65
2500	32	32	32	32	32	32	32	32	32	40	50	50	50	50	65	65	65	65	65	65
2600	32	32	32	32	32	32	32	32	40	40	50	50	50	50	65	65	65	65	65	65
2700	32	32	32	32	32	32	32	40	40	50	50	50	50	65	65	65	65	65	65	65

TELO CON
KIT CATENACCIOLI
standard sulla terza
stecca partendo dal basso



OPTIONAL
TELO CON
TERMINALE DA 8 CM DOTATO
DI DEFENDER E SERRATURA
MANUALE CON CHIAVE



note

guide da noi consigliate in alluminio estruso 30x19 (vedi disegno pag. 38)

larghezza min consigliata 600 mm / larghezza max consigliata max 2300 mm*

utilizzare rulli ottagonali con spessore da 8/10 - 10/10 - 12/10

i cassonetti devono avere un ϕ diametro interno maggiore di 20 mm rispetto al diametro di avvolgimento del telo

per pesi superiori ai 69 kg utilizzare rullo da ϕ 70 mm

per il fissaggio delle guide in alluminio utilizzare viti a testa svasata piana

* per misure superiori a quella indicata si consiglia l'uso di un pilastro centrale per accoppiamento guide

n.b.: - Thorax EcoBlind non necessita di motori a 3 finecorsa

- le potenze indicate in Nm sono nominali, per le potenze effettive fare riferimento alle potenze dichiarate dal costruttore del motore

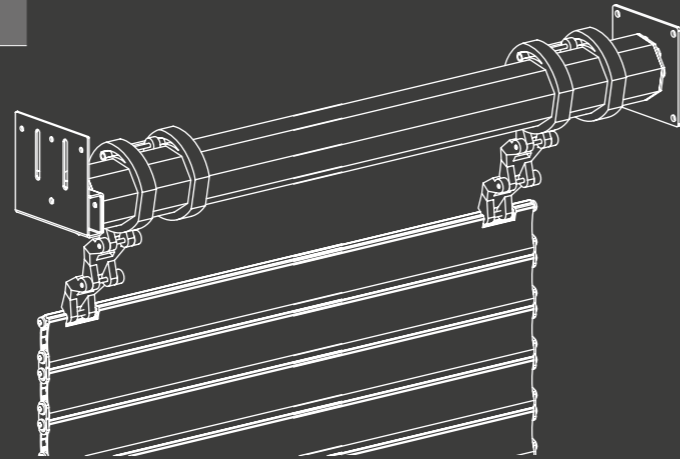
- La tabella è puramente orientativa, possono intervenire variazioni secondo le condizioni di installazione.

ECOBLIND

RC4 | 19 Kg/mq | 1cm luce

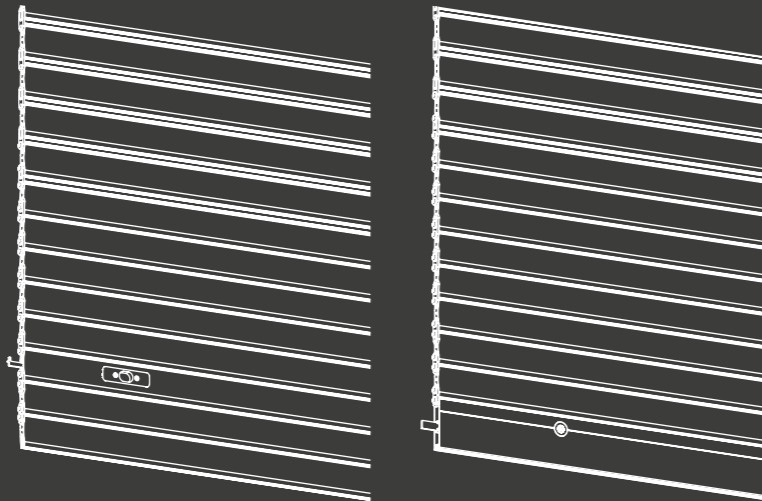


DOTAZIONE DI SERIE e OPTIONAL



ATTENZIONE:
**
accessorio obbligatorio per l'ottenimento della certificazione antieffrazione

KIT ANTISOLLEVAMENTO**



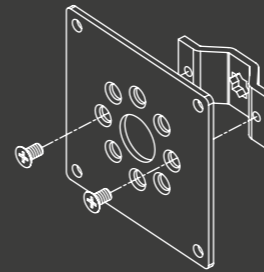
CATENACCIOLI**

certificazione antieffrazione: fino a 1600 mm in L max con kit catenaccioli

OPTIONAL

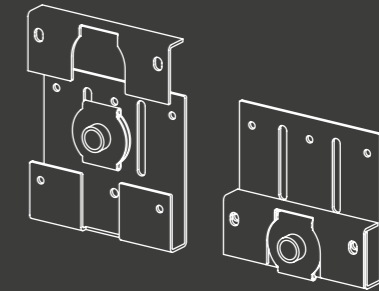
SERRATURA MANUALE CON CHIAVE DOTATA DI DEFENDER**

con terminale da 8 cm dotato di defender e serratura manuale con chiave



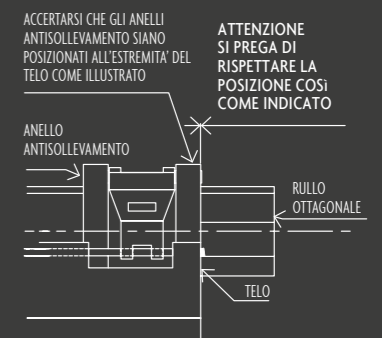
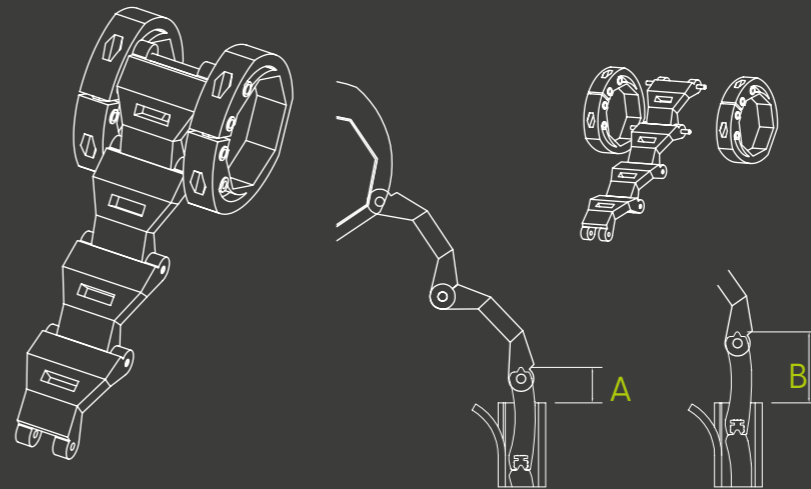
SUPPORTO PIÙ STAFFA OMEGA PER PERNO QUADRO LATO MOTORE**

DI PRODUZIONE Venus Design Security



SUPPORTO STAFFA PER ATTACCO LATO CALOTTA**

DI PRODUZIONE Venus Design Security



ACCERTARSI CHE GLI ANELLI ANTISOLLEVAMENTO SIANO POSIZIONATI ALL'ESTREMITÀ DEL TELO COME ILLUSTRATO
ATTENZIONE SI PREGA DI RISPETTARE LA POSIZIONE COSÌ COME INDICATO

DETTAGLIO TECNICO

INSTALLAZIONE KIT ANTISOLLEVAMENTO

> il profilo di alluminio del telo può uscire dalla guida al massimo di 1/3 della sua altezza (A) ma non oltre i 2/3 della stessa (B)

INSTALLAZIONE CORRETTA DEGLI ANELLI

INSTALLAZIONE SENZA INTERVENTI E RIPRISTINI MURARI

Inserimento nel cassonetto e scorrimento
nelle guide tapparella esistenti.



CLASSE RC 4

IN ACCORDO CON GLI
STANDARD EUROPEI
UNI EN 1627:2011
UNI EN 1628:2011
UNI EN 1630:2011



FASTBLIND

RC4 | 19 Kg/mq | 2 cm luce

FastBlind ideale per garantire luminosità e sicurezza, non richiede lavori di muratura per l'installazione, è il prodotto perfetto per lavori di ristrutturazione.

L'azionamento avviene tramite comando a uomo presente (pulsantiera a muro), lo stesso potrebbe essere gestito anche con sistemi domotici (motorizzazione radio e/o motorizzazione cablata con l'ausilio di apposite centraline).



1 TAPPARELLA BLINDATA

in classe
antiefrazione RC4
pratica e versatile.



2 OSCURANTE

completamente
chiusa garantisce
alta sicurezza e
oscuramento totale.



3 FRANGISOLE

grazie allo spazio di
2 cm tra una stecca e
l'altra consente una
buona, illuminazione
degli ambienti senza
sollevare il telo.

FASTBLIND

RC4 | 19 Kg/mq | 2 cm luce



caratteristiche tecniche

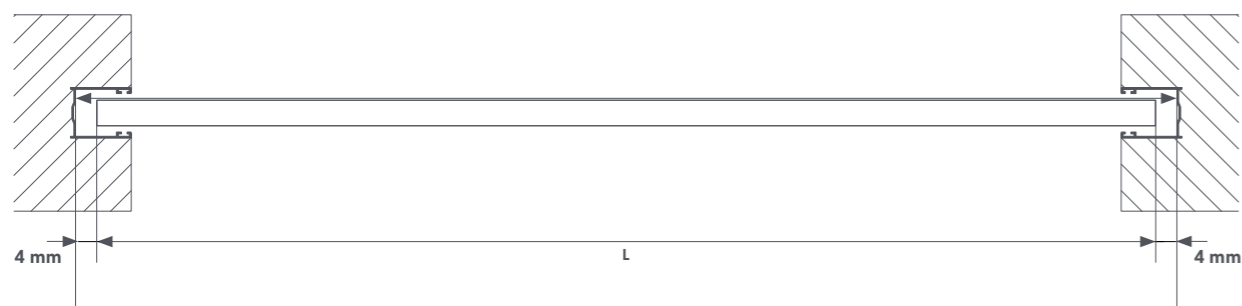
peso	19 kg/mq	
L	larghezza min	600 mm
	larghezza max	CERTIFICATA 1800 mm
	larghezza max	2300 mm

rilevo misure altezza

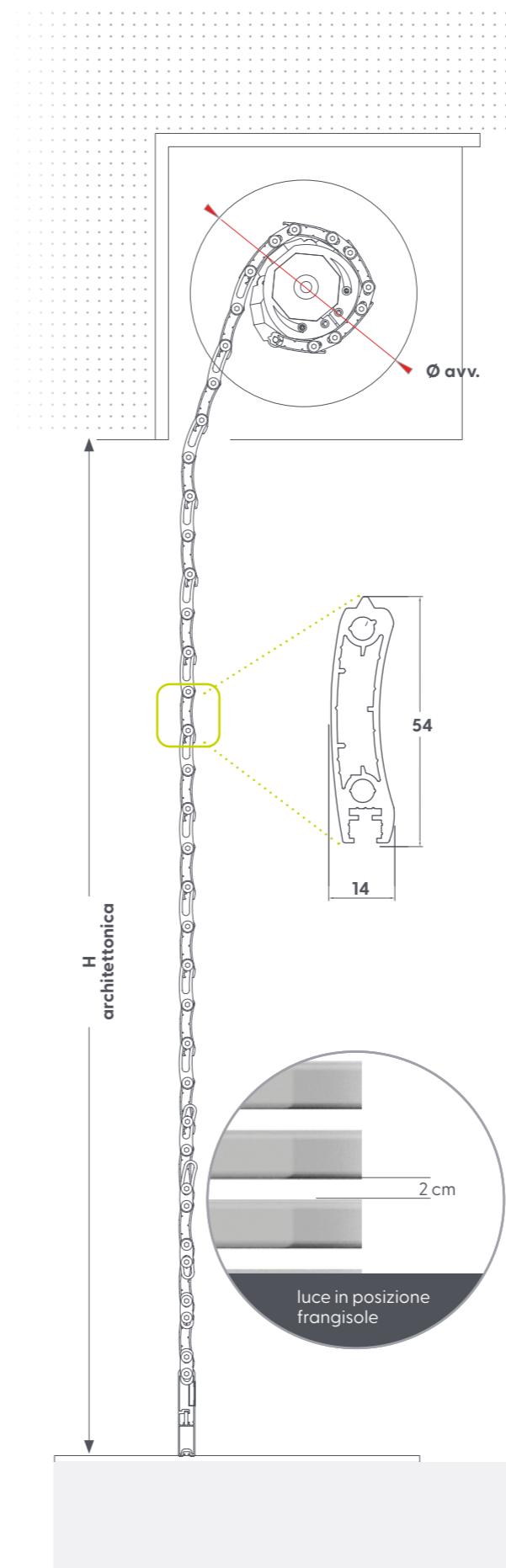
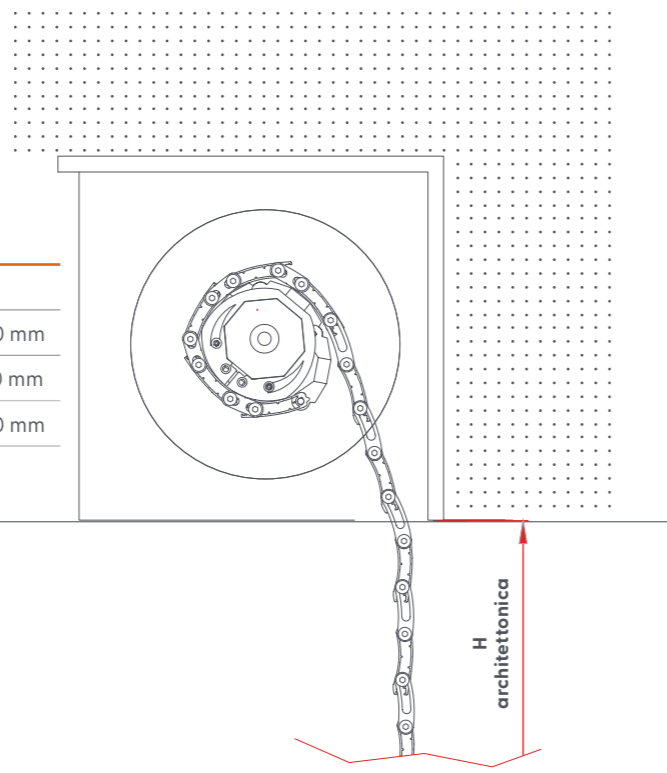
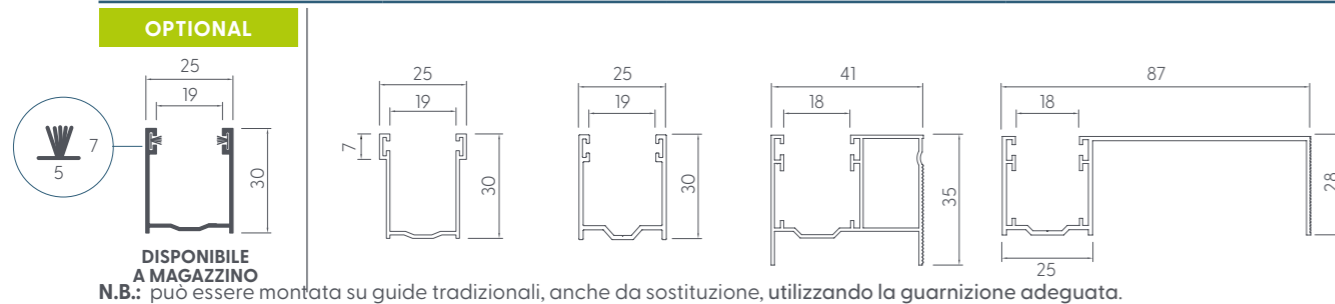
altezza architettonica + 100 mm = misura finita telo

rilevo misure larghezza

quota interna fondo guida - 8 mm = misura finita telo

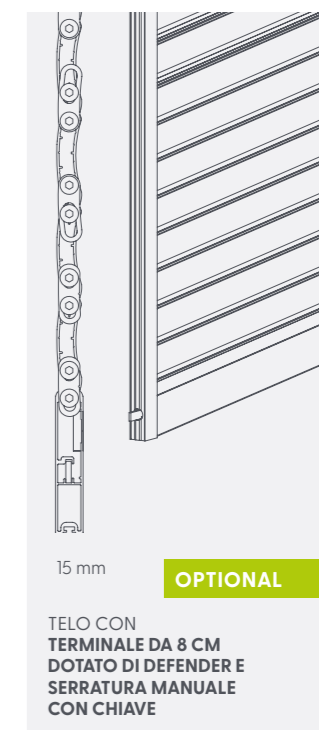
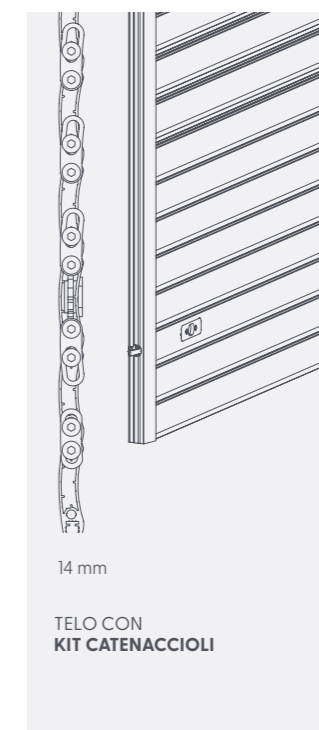


guide commerciali consigliate reperibili sul mercato



Ø DI AVVOLGIMENTO TELO misure espresse in cm

H arch.	ingombro telo rullo Ø60	ingombro telo rullo Ø70
80	21	22
90	21	22
100	21	22
110	21	22
120	21	22
130	21	22
140	22	23
150	23	24
160	23	24
170	24	25
180	24	25
190	24,5	25,5
200	24,5	25,5
210	25	26
220	25,5	26,5
230	25,5	26,5
240	25,5	26,5
250	26	27
260	26	27
270	26,5	27,5



FASTBLIND

RC4 | 19 Kg/mq | 2 cm luce



CLASSE RC 4
IN ACCORDO CON GLI
STANDARD EUROPEI
UNI EN 1627:2011
UNI EN 1628:2011
UNI EN 1630:2011



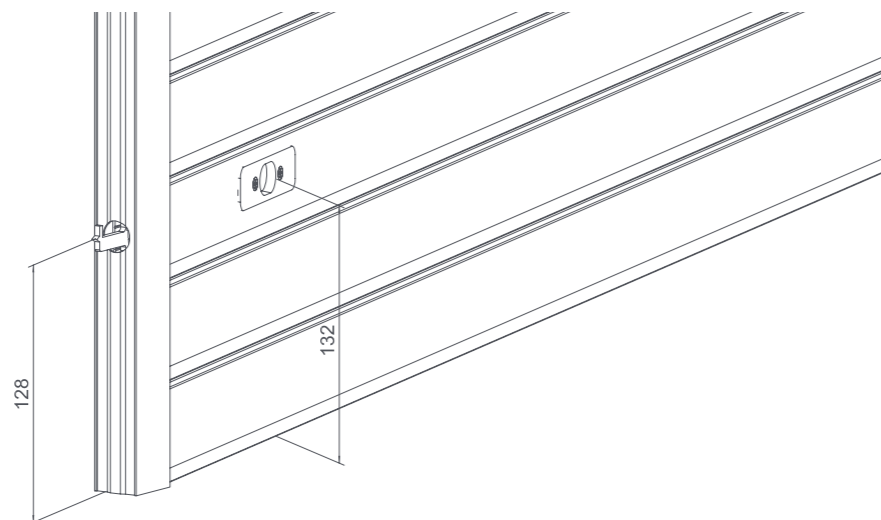
FASTBLIND

RC4 | 19 Kg/mq | 2 cm luce

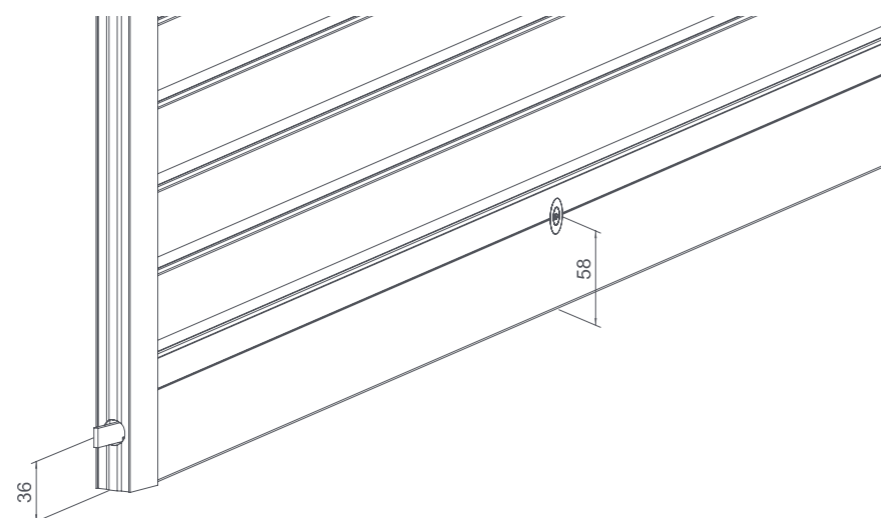
potenza nominale motori non in dotazione

H (mm)	L (mm)																			
	600	700	800	900	1000	1100	1200	1300	1400	1500	1600	1700	1800	1900	2000	2100	2200	2300	2400	2500
600	32	32	32	32	32	32	32	32	32	32	32	32	32	32	32	32	32	32	32	32
700	32	32	32	32	32	32	32	32	32	32	32	32	32	32	32	32	32	32	32	32
800	32	32	32	32	32	32	32	32	32	32	32	32	32	32	32	32	32	32	32	32
900	32	32	32	32	32	32	32	32	32	32	32	32	32	32	32	32	32	32	32	32
1000	32	32	32	32	32	32	32	32	32	32	32	32	32	32	32	32	32	32	32	32
1100	32	32	32	32	32	32	32	32	32	32	32	32	32	32	32	32	32	32	32	32
1200	32	32	32	32	32	32	32	32	32	32	32	32	32	32	32	32	32	32	32	32
1300	32	32	32	32	32	32	32	32	32	32	32	32	32	32	32	32	32	32	32	32
1400	32	32	32	32	32	32	32	32	32	32	32	32	32	32	32	32	32	32	32	32
1500	32	32	32	32	32	32	32	32	32	32	32	32	32	32	32	32	32	32	32	32
1600	32	32	32	32	32	32	32	32	32	32	32	32	32	32	32	32	32	32	32	40
1700	32	32	32	32	32	32	32	32	32	32	32	32	32	32	32	32	32	40	40	40
1800	32	32	32	32	32	32	32	32	32	32	32	32	32	32	32	40	40	40	40	50
1900	32	32	32	32	32	32	32	32	32	32	32	32	32	32	40	40	50	50	50	50
2000	32	32	32	32	32	32	32	32	32	32	32	32	32	40	40	50	50	50	50	50
2100	32	32	32	32	32	32	32	32	32	32	32	32	40	40	50	50	50	50	50	65
2200	32	32	32	32	32	32	32	32	32	32	32	40	40	50	50	50	50	50	50	65
2300	32	32	32	32	32	32	32	32	32	32	40	40	50	50	50	50	65	65	65	65
2400	32	32	32	32	32	32	32	32	32	32	40	50	50	50	50	65	65	65	65	65
2500	32	32	32	32	32	32	32	32	32	40	50	50	50	50	65	65	65	65	65	65
2600	32	32	32	32	32	32	32	32	40	40	50	50	50	50	65	65	65	65	65	65
2700	32	32	32	32	32	32	32	40	40	50	50	50	50	65	65	65	65	65	65	65

TELO CON
KIT CATENACCIOLI
standard sulla terza
stecca partendo dal basso



OPTIONAL
TELO CON
TERMINALE DA 8 CM DOTATO
DI DEFENDER E SERRATURA
MANUALE CON CHIAVE



note

- guide da noi consigliate in alluminio estruso 30x19 (vedi disegno pag. 46)
- larghezza min consigliata 600 mm / larghezza max consigliata max 2300 mm*
- utilizzare rulli ottagonali con spessore da 8/10 - 10/10 - 12/10
- i cassonetti devono avere un ϕ diametro interno maggiore di 20 mm rispetto al diametro di avvolgimento del telo
- per pesi superiori ai 69 kg utilizzare rullo da ϕ 70 mm
- per il fissaggio delle guide in alluminio utilizzare viti a testa svasata piana
- * per misure superiori a quella indicata si consiglia l'uso di un pilastro centrale per accoppiamento guide

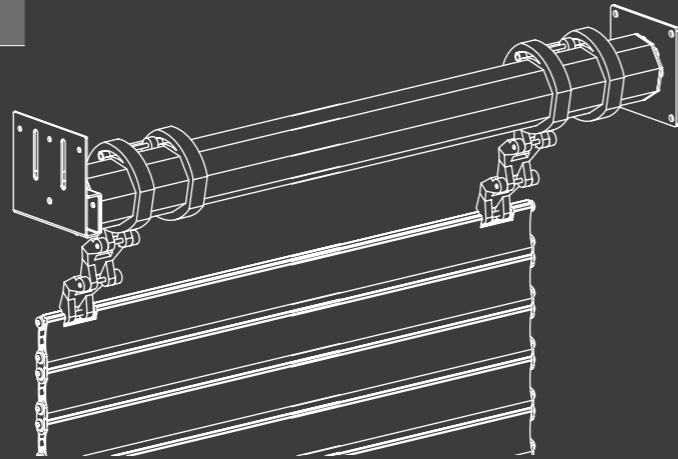
n.b.: - Thorax FastBlind non necessita di motori a 3 finecorsa
- le potenze indicate in Nm sono nominali, per le potenze effettive fare riferimento alle potenze dichiarate dal costruttore del motore
- La tabella è puramente orientativa, possono intervenire variazioni secondo le condizioni di installazione.

FASTBLIND

RC4 | 19 Kg/mq | 2 cm luce

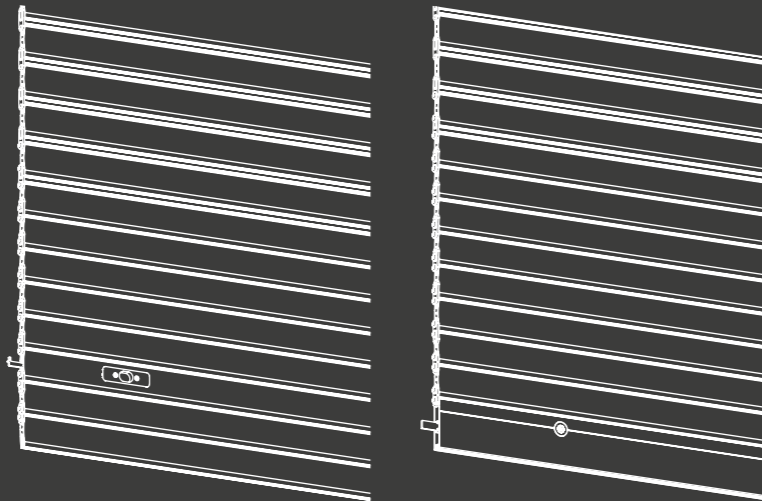
PATENT
0001327560
0001394469

DOTAZIONE DI SERIE e OPTIONAL



ATTENZIONE:
**
accessorio obbligatorio per l'ottenimento della certificazione antieffrazione

KIT ANTISOLLEVAMENTO**



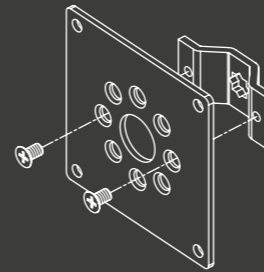
CATENACCIOLI**

certificazione antieffrazione: fino a 1600 mm in L max con kit catenaccioli

OPTIONAL

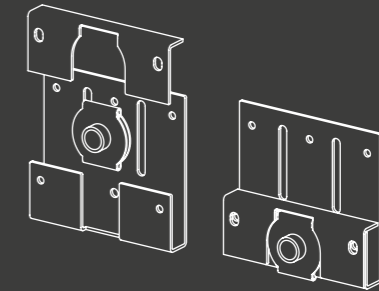
SERRATURA MANUALE CON CHIAVE DOTATA DI DEFENDER**

con terminale da 8 cm dotato di defender e serratura manuale con chiave



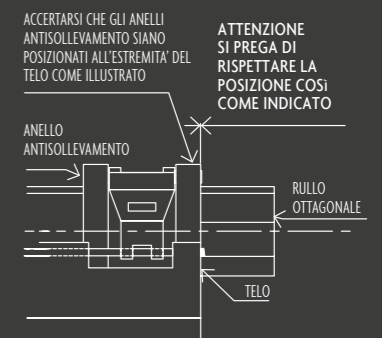
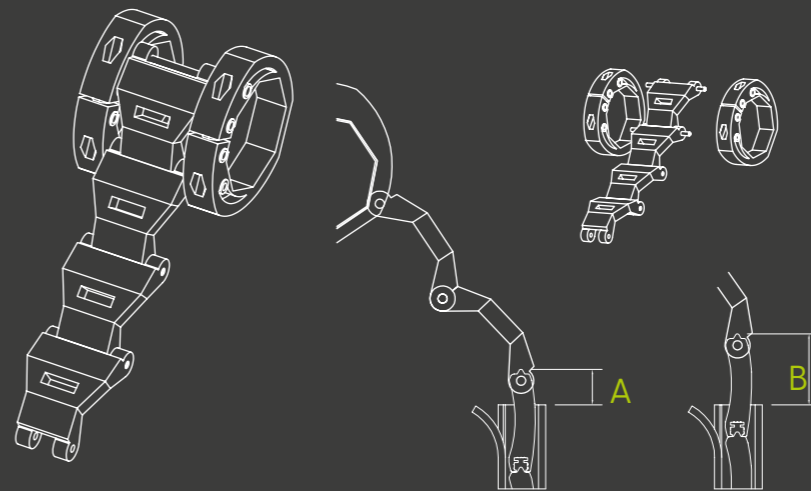
SUPPORTO PIÙ STAFFA OMEGA PER PERNO QUADRO LATO MOTORE**

DI PRODUZIONE Venus Design Security



SUPPORTO STAFFA PER ATTACCO LATO CALOTTA**

DI PRODUZIONE Venus Design Security



DETTAGLIO TECNICO

INSTALLAZIONE KIT ANTISOLLEVAMENTO

> il profilo di alluminio del telo può uscire dalla guida al massimo di 1/3 della sua altezza (A) ma non oltre i 2/3 della stessa (B)

INSTALLAZIONE CORRETTA DEGLI ANELLI



CLASSE RC3

brisole RC

IL FRANGISOLE *di sicurezza*

RC3 | 11Kg/mq

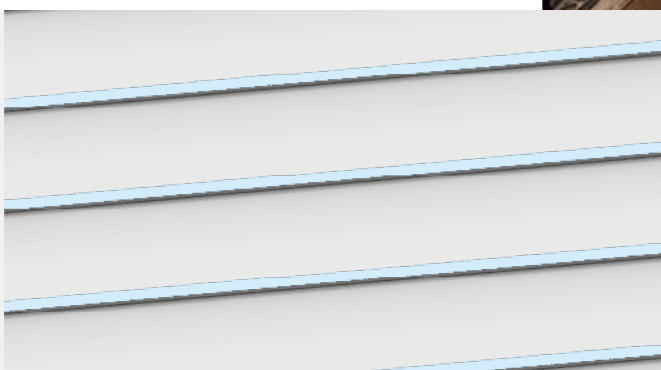
LUCE ED OMBRA
UNA QUESTIONE DI
EQUILIBRIO
E SICUREZZA



**CHIUSURA
TOTALE**
FUNZIONE
OSCURANTE



**STECHE
APERTE**
FUNZIONE
FRANGISOLE



**INSTALLAZIONE
SENZA INTERVENTI E
RIPRISTINI MURARI**

Inserimento nel cassonetto e
scorrimento nelle guide tapparella
esistenti.



CLASSE RC3

brisolè RC®

IL FRANGISOLE *di sicurezza*

RC3 | 11Kg/mq

IL NUOVO FRANGISOLE, DI SICUREZZA DAL DESIGN MODERNO, FUNZIONALE E DI FACILE INSTALLAZIONE

Il sistema BRISOLÉ RC è una tapparella di sicurezza con estetica frangisole certificato antieffrazione RC3. Caratterizzato da una elevatissima resa estetica e si pone tra i "top design" del foro finestra.

Regolabile in tre posizioni: aperta, semiaperta o chiusa. L'apertura (in asse verticale) consente di gestire la quantità di luce e aria all'interno dell'abitazione senza rinunciare alla privacy.

Brisolè abbina al sistema di oscuramento un sistema frangisole, garantendo alte prestazioni bioclimatiche.

L'azionamento avviene tramite comando a uomo presente (pulsantiera a muro), l'azionamento potrebbe essere gestito anche con sistemi domotici (motorizzazione radio e/o motorizzazione cablata con l'ausilio di apposite centraline).



INSTALLAZIONE SENZA INTERVENTI E RIPRISTINI MURARI

Inserimento nel cassonetto e scorrimento nelle guide tapparella esistenti.

LA LUCE A DIMENSIONE DEI TUOI DESIDERI

3 modelli di oscuramento, scegli la luce ideale per definire i tuoi ambienti



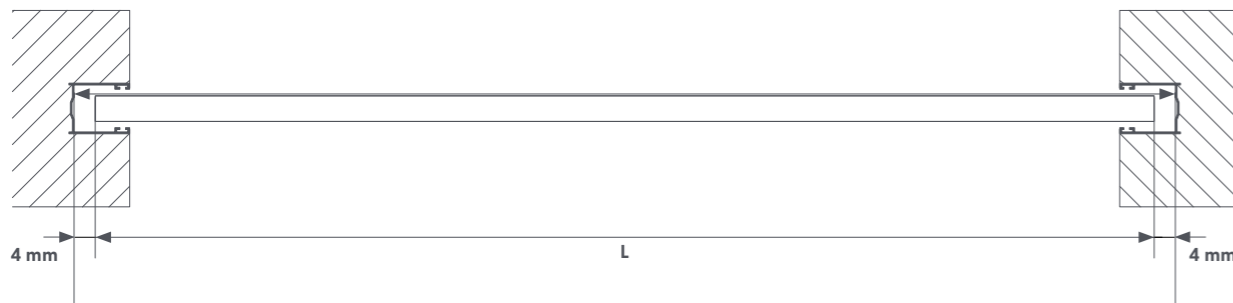
RC3 | 11Kg/mq | 1cm

caratteristiche tecniche

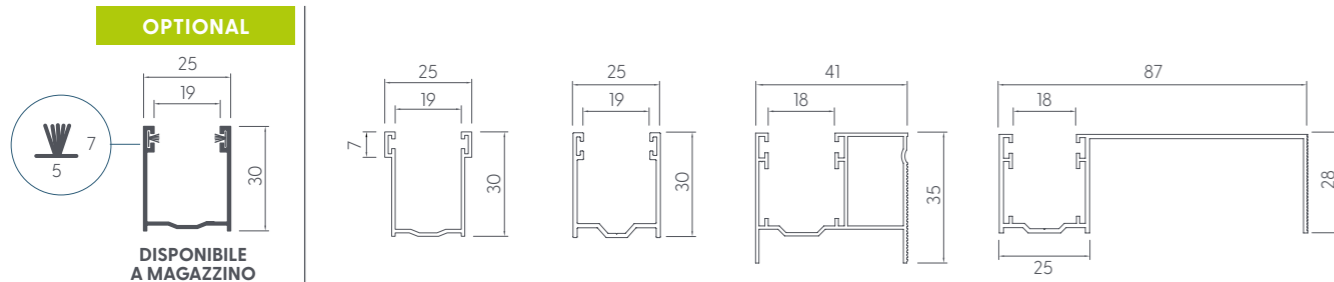
peso	11 kg/mq	
larghezza min	600 mm	
L larghezza max	CERTIFICATA	1600 mm
larghezza max	2300 mm	

RILIEVO MISURE LARGHEZZA

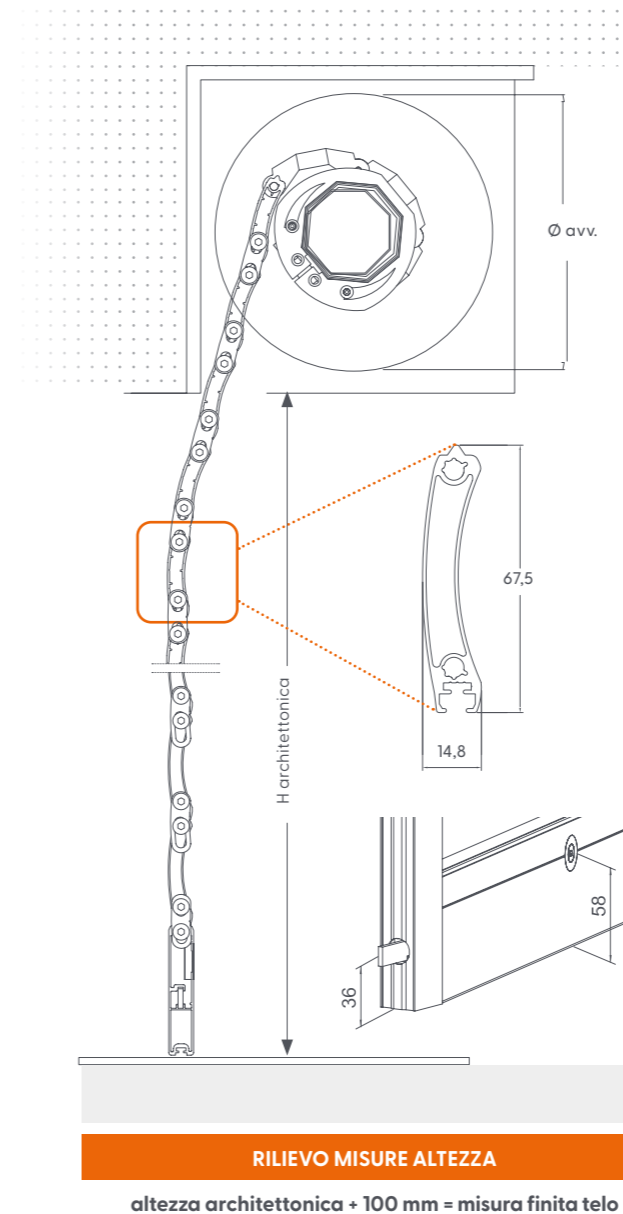
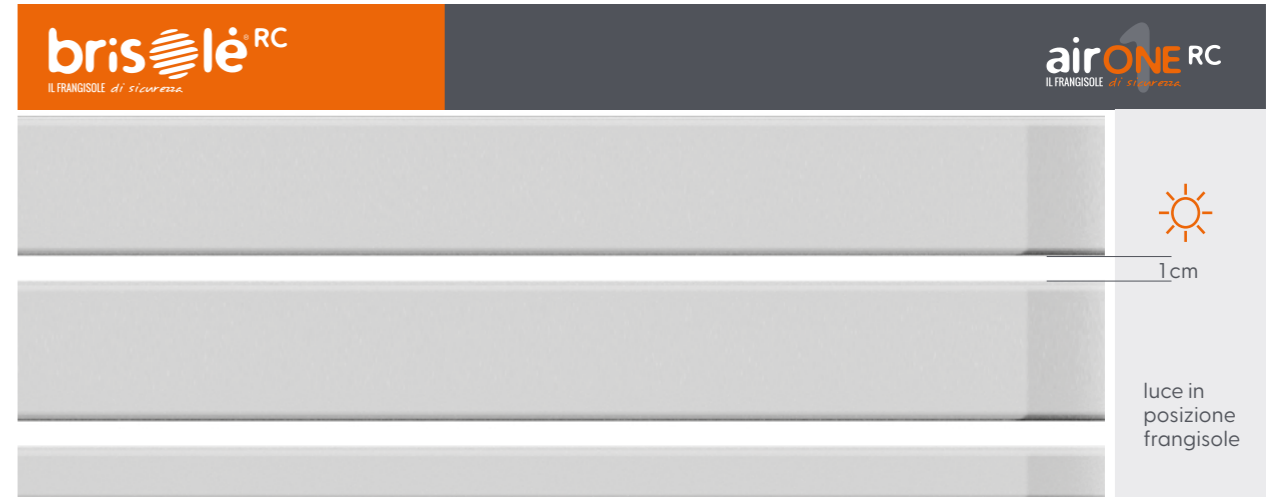
L quota interna fondo guida - 8 mm = misura finita telo



guide commerciali consigliate reperibili sul mercato



N.B.: può essere montata su guide tradizionali, anche da sostituzione, utilizzando la guarnizione adeguata.



Ø DI AVVOLGIMENTO TELO IN FUNZIONE DELL'ALTEZZA ARCHITETTONICA misure espresse in cm

H architettónica	airONE RC	
	ingombro con rullo Ø60	ingombro con rullo Ø70
80	16	17
90	17	18
100	17	18
110	18	19
120	18	19
130	19	20
140	20	21
150	20	21
160	21	22
170	21	22
180	22	23
190	22	23
200	22	23
210	23	24
220	23	24
230	23	24
240	23	24
250	24	25
260	24	25
270	24	25

RILIEVO MISURE ALTEZZA

altezza architettónica + 100 mm = misura finita telo



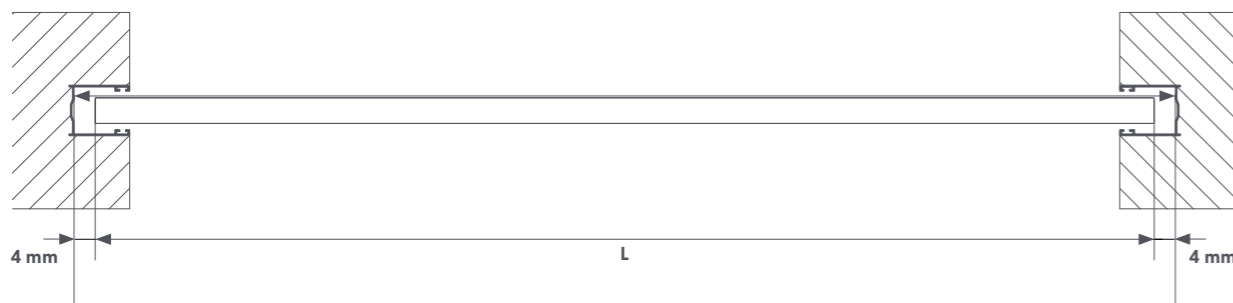
RC3 | 11 Kg/mq | 2 cm

caratteristiche tecniche

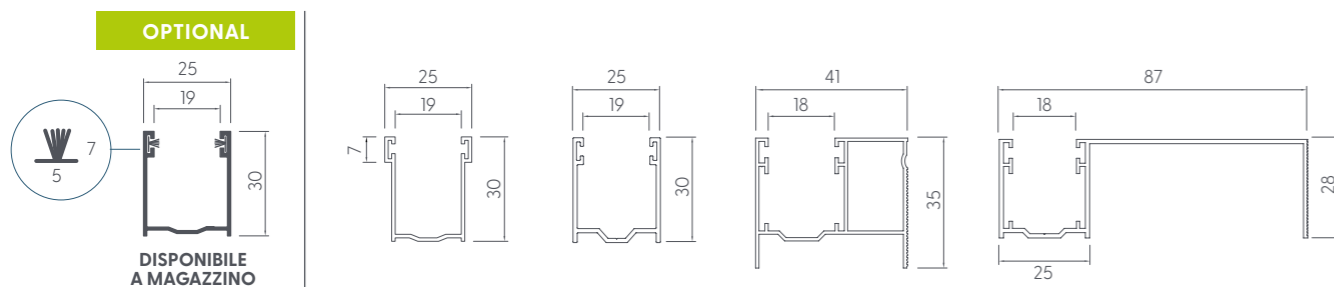
peso	11 kg/mq	
larghezza min	600 mm	
L larghezza max	CERTIFICATA	1600 mm
larghezza max	2300 mm	

RILIEVO MISURE LARGHEZZA

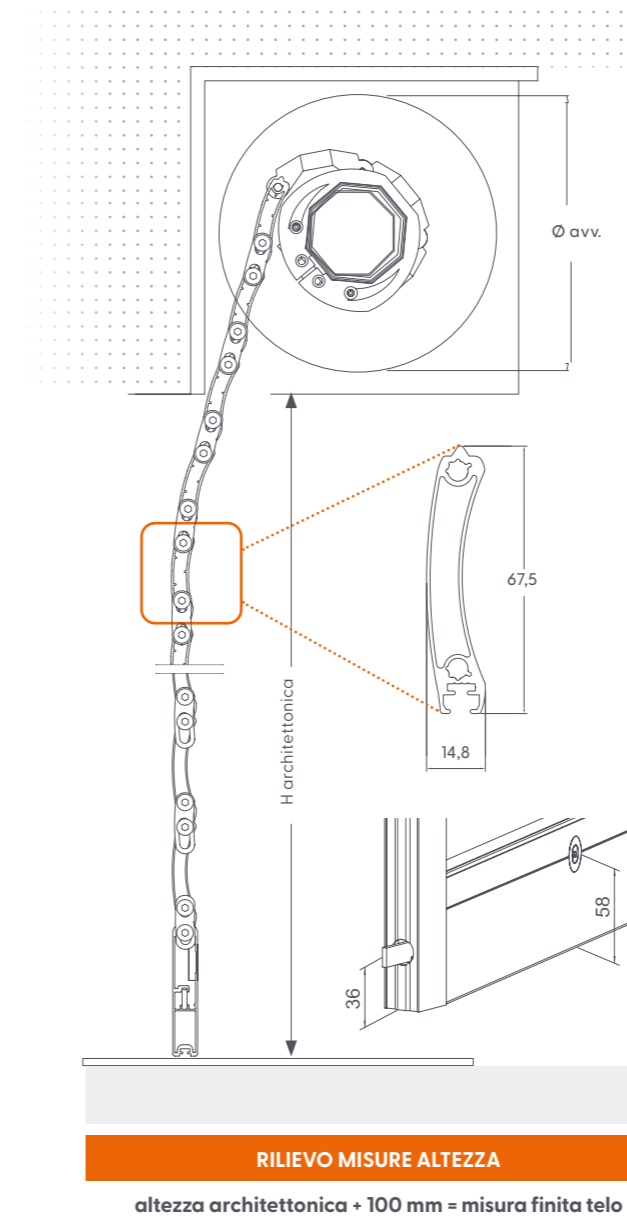
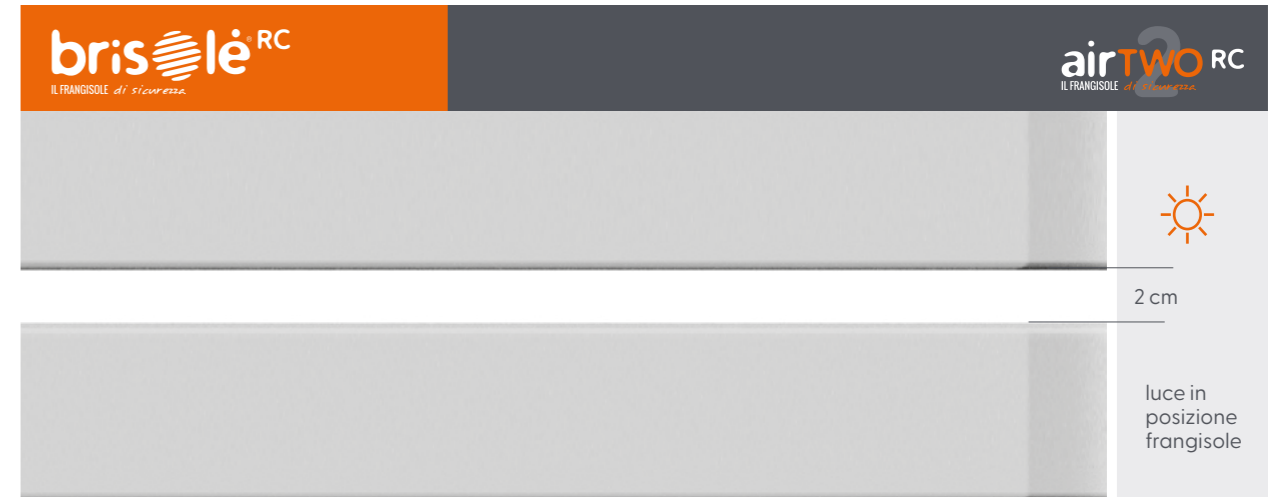
quota interna fondo guida - 8 mm = misura finita telo



guide commerciali consigliate reperibili sul mercato



N.B.: può essere montata su guide tradizionali, anche da sostituzione, utilizzando la guarnizione adeguata.



Ø DI AVVOLGIMENTO TELO IN FUNZIONE DELL'ALTEZZA ARCHITETTONICA misure espresse in cm

H architettonica	airTWO RC	
	ingombro con rullo Ø60	ingombro con rullo Ø70
80	17	18
90	17,5	18,5
100	17,5	18,5
110	18,5	19,5
120	18,5	19,5
130	19,5	20,5
140	20	21
150	21	22
160	22	23
170	22,5	23,5
180	23	24
190	23	24
200	24	25
210	24	25
220	25,5	26,5
230	25,5	26,5
240	25,5	26,5
250	26,5	27,5
260	26,5	27,5
270	26,5	27,5

RILIEVO MISURE ALTEZZA

altezza architettonica + 100 mm = misura finita telo



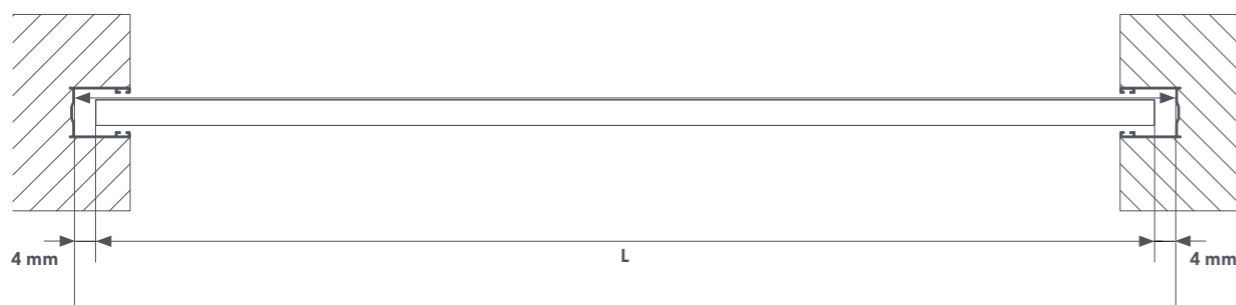
RC3 | 11 Kg/mq | 3 cm

caratteristiche tecniche

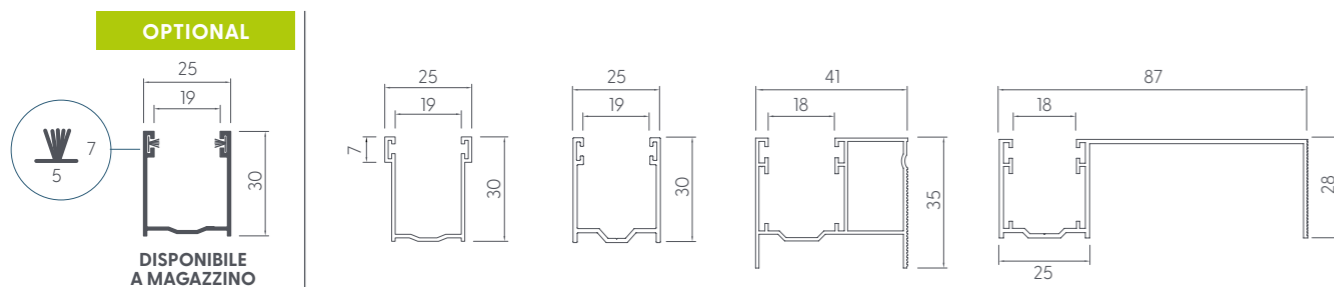
peso	11 kg/mq	
larghezza min	600 mm	
L larghezza max	CERTIFICATA	1600 mm
larghezza max	2300 mm	

RILIEVO MISURE LARGHEZZA

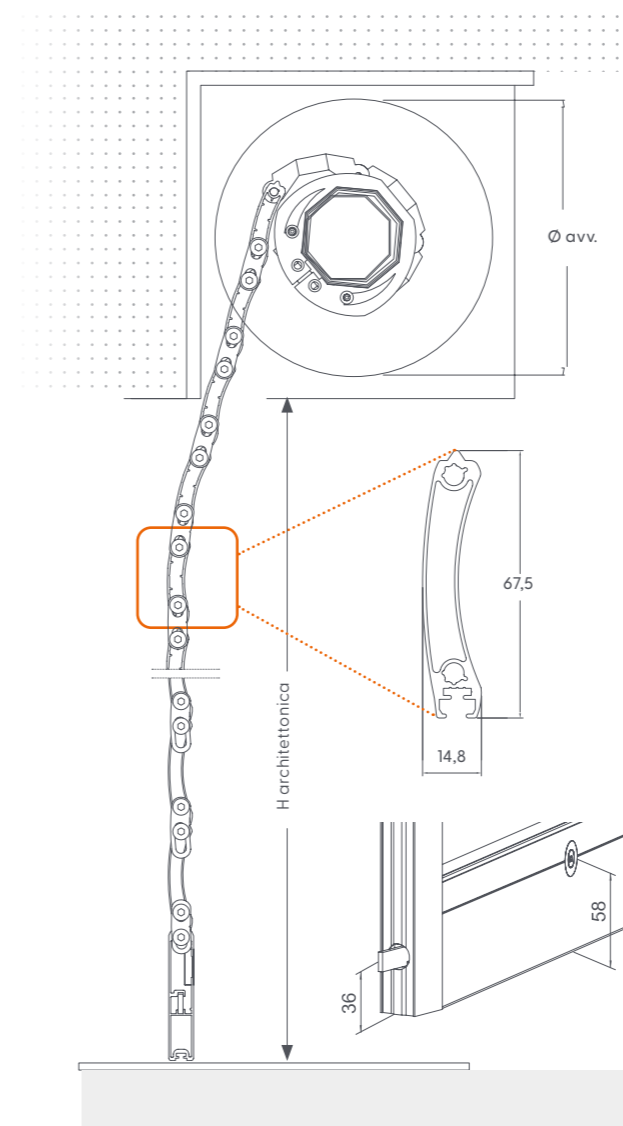
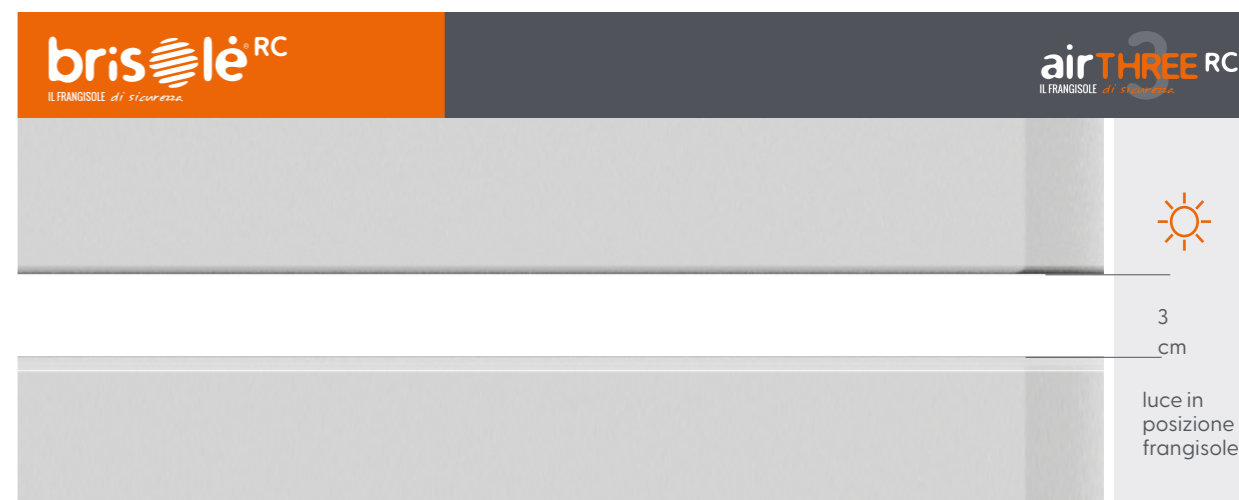
quota interna fondo guida - 8 mm = misura finita telo



guide commerciali consigliate reperibili sul mercato



N.B.: può essere montata su guide tradizionali, anche da sostituzione, utilizzando la guarnizione adeguata.



RILIEVO MISURE ALTEZZA

altezza architettonica + 100 mm = misura finita telo

Ø DI AVVOLGIMENTO TELO IN FUNZIONE DELL'ALTEZZA ARCHITETTONICA misure espresse in cm

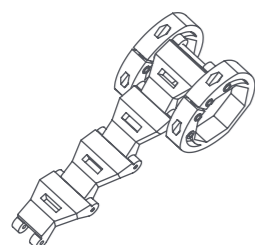
H architettonica	airTHREE RC	
	ingombro con rullo Ø60	ingombro con rullo Ø70
80	18	19
90	19,5	20,5
100	19,5	20,5
110	20	21
120	20	21
130	21	22
140	22,5	23,5
150	22,5	23,5
160	24	25
170	24	25
180	25,5	26,5
190	26,5	27,5
200	26,5	27,5
210	27	28
220	27	28
230	28,5	29,5
240	28,5	29,5
250	28,5	29,5
260	30,5	31,5
270	30,5	31,5



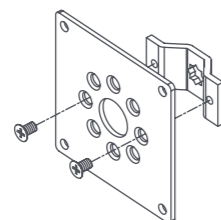
brisolè RC
IL FRANGISOLE *di sicurezza*

RC3 | 11 Kg/mq

DOTAZIONE DI SERIE

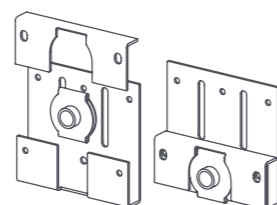


KIT ANTISOLLEVAMENTO



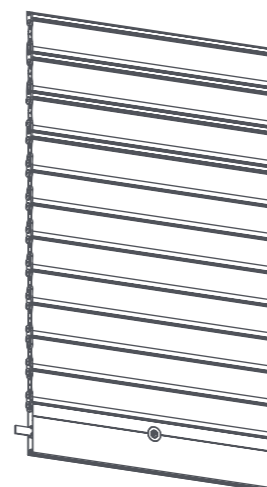
SUPPORTO PIÙ STAFFA OMEGA PER PERNO QUADRO LATO MOTORE

DI PRODUZIONE
Venus Design Security



SUPPORTO STAFFA PER ATTACCO LATO CALOTTA

DI PRODUZIONE
Venus Design Security



SERRATURA MANUALE CON CHIAVE DOTATA DI DEFENDER

certificazione antieffrazione:
fino a 1600 mm in L max con terminale da 8 cm dotato di defender e serratura manuale con chiave

brisolè RC
IL FRANGISOLE *di sicurezza* 11 Kg/mq



potenza nominale motori non in dotazione

H (mm)	L (mm)																			
	600	700	800	900	1000	1100	1200	1300	1400	1500	1600	1700	1800	1900	2000	2100	2200	2300	2400	2500
600	32	32	32	32	32	32	32	32	32	32	32	32	32	32	32	32	32	32	32	32
700	32	32	32	32	32	32	32	32	32	32	32	32	32	32	32	32	32	32	32	32
800	32	32	32	32	32	32	32	32	32	32	32	32	32	32	32	32	32	32	32	32
900	32	32	32	32	32	32	32	32	32	32	32	32	32	32	32	32	32	32	32	32
1000	32	32	32	32	32	32	32	32	32	32	32	32	32	32	32	32	32	32	32	32
1100	32	32	32	32	32	32	32	32	32	32	32	32	32	32	32	32	32	32	32	32
1200	32	32	32	32	32	32	32	32	32	32	32	32	32	32	32	32	32	32	32	32
1300	32	32	32	32	32	32	32	32	32	32	32	32	32	32	32	32	32	32	32	32
1400	32	32	32	32	32	32	32	32	32	32	32	32	32	32	32	32	32	32	32	32
1500	32	32	32	32	32	32	32	32	32	32	32	32	32	32	32	32	32	32	32	32
1600	32	32	32	32	32	32	32	32	32	32	32	32	32	32	32	32	32	32	32	32
1700	32	32	32	32	32	32	32	32	32	32	32	32	32	32	32	32	32	32	32	40
1800	32	32	32	32	32	32	32	32	32	32	32	32	32	32	32	32	32	32	40	40
1900	32	32	32	32	32	32	32	32	32	32	32	32	32	32	32	32	40	40	40	50
2000	32	32	32	32	32	32	32	32	32	32	32	32	32	32	32	40	40	40	50	50
2100	32	32	32	32	32	32	32	32	32	32	32	32	32	32	40	40	50	50	50	50
2200	32	32	32	32	32	32	32	32	32	32	32	32	32	40	40	40	50	50	50	50
2300	32	32	32	32	32	32	32	32	32	32	32	32	40	40	40	50	50	50	50	65
2400	32	32	32	32	32	32	32	32	32	32	32	32	40	40	50	50	50	50	65	65
2500	32	32	32	32	32	32	32	32	32	32	32	40	40	50	50	50	50	65	65	65
2600	32	32	32	32	32	32	32	32	32	32	40	40	50	50	50	50	65	65	65	65
2700	32	32	32	32	32	32	32	32	32	32	40	50	50	50	50	65	65	65	65	65

n.b.: - Brisolè non necessita di motori a 3 finecorsa
- le potenze indicate in Nm sono nominali, per le potenze effettive fare riferimento alle potenze dichiarate dal costruttore del motore

brisolé® 10 Kg/mq

LA TAPPARELLA FRANGISOLE

LUCE ED OMBRA UNA QUESTIONE DI EQUILIBRIO

Il sistema BRISOLÉ è una tapparella frangisole Entry Level dal design contemporaneo.

Regolabile in tre posizioni: aperta, semiaperta o chiusa. L'apertura (in asse verticale) consente di gestire la quantità di luce e aria all'interno dell'abitazione senza rinunciare alla privacy.

L'azionamento avviene tramite comando a uomo presente (pulsantiera a muro), l'azionamento potrebbe essere gestito anche con sistemi domotici (motorizzazione radio e/o motorizzazione cablata con l'ausilio di apposite centraline).



**CHIUSURA
TOTALE**
FUNZIONE
OSCURANTE



**STECHE
APERTE**
FUNZIONE
FRANGISOLE



INSTALLAZIONE SENZA INTERVENTI E RIPRISTINI MURARI

Inserimento nel cassonetto e scorrimento nelle guide tapparella esistenti.

SISTEMI DI CONTROLLO SOLARE
3 diversi modi di illuminare i tuoi ambienti



brisolè
LA TAPPARELLA FRANGISOLE

airONE

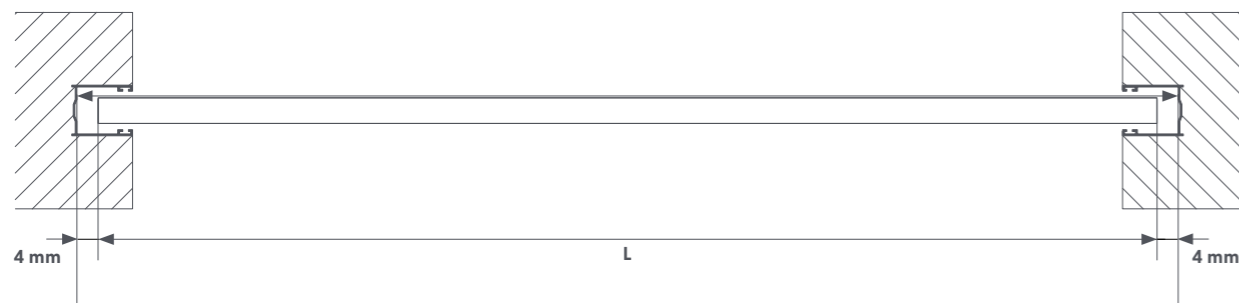
| 10 Kg/mq | 1cm

caratteristiche tecniche

peso	10 kg/mq
larghezza min	600 mm
larghezza max	2300 mm

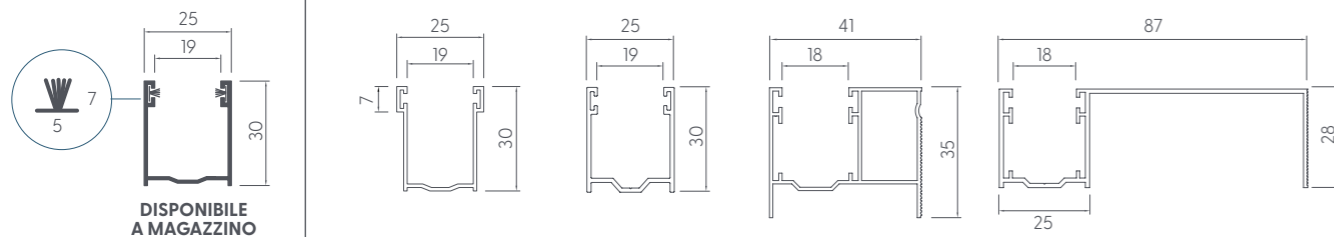
RILIEVO MISURE LARGHEZZA

quota interna fondo guida - 8 mm = misura finita telo



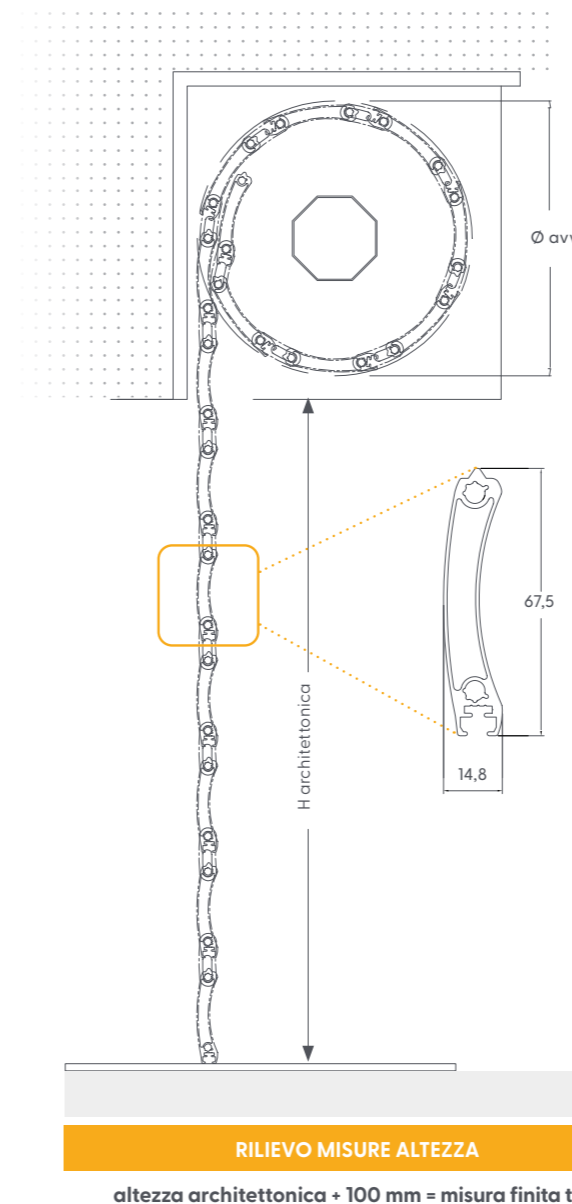
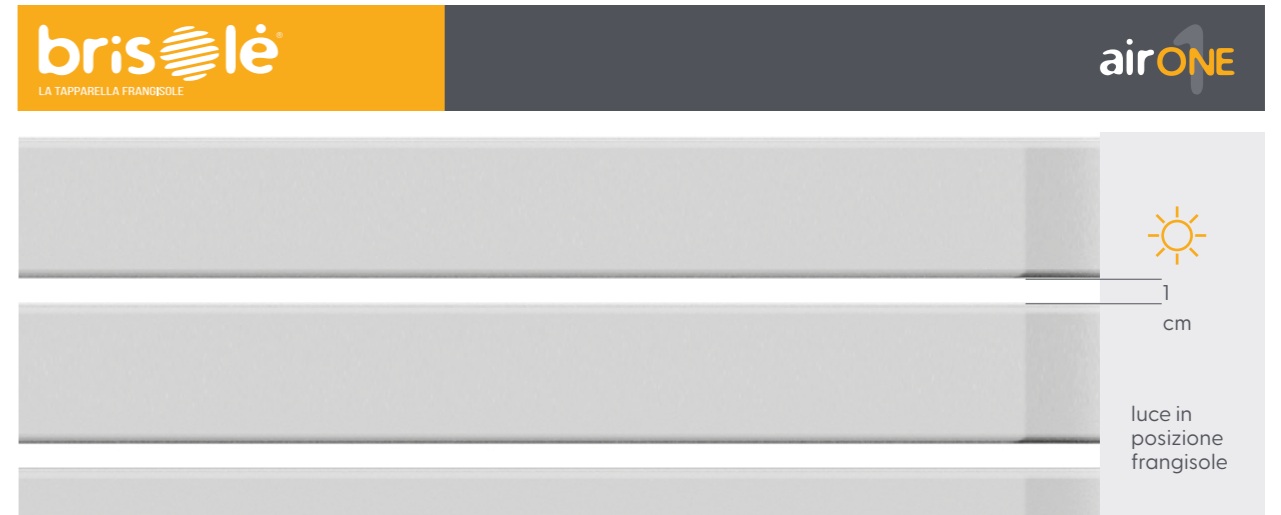
guide commerciali consigliate reperibili sul mercato

OPTIONAL



DISPONIBILE A MAGAZZINO

N.B.: può essere montata su guide tradizionali, anche da sostituzione, utilizzando la guarnizione adeguata.



Ø DI AVVOLGIMENTO TELO IN FUNZIONE DELL'ALTEZZA ARCHITETTONICA misure espresse in cm

H architetonica	airONE	
	ingombro con rullo Ø60	ingombro con rullo Ø70
80	16	17
90	17	18
100	17	18
110	18	19
120	18	19
130	19	20
140	20	21
150	20	21
160	21	22
170	21	22
180	22	23
190	22	23
200	22	23
210	23	24
220	23	24
230	23	24
240	23	24
250	24	25
260	24	25
270	24	25



brisolè
LA TAPPARELLA FRANGISOLE

airTWO

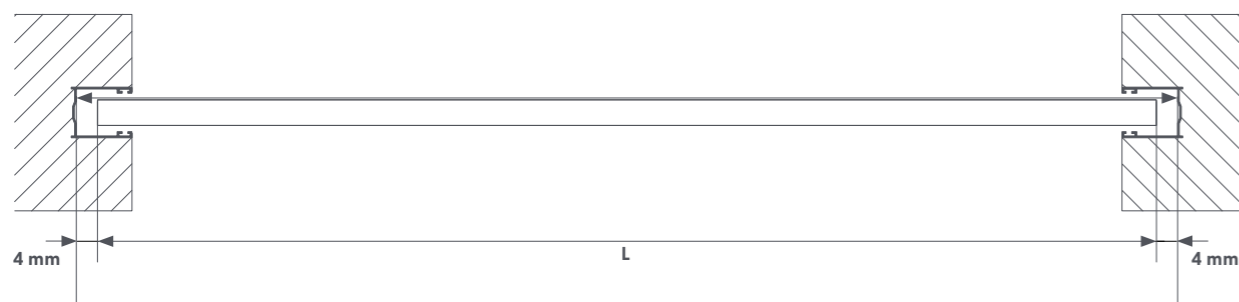
| 10 Kg/mq | 2 cm

caratteristiche tecniche

peso	10 kg/mq
larghezza min	600 mm
larghezza max	2300 mm

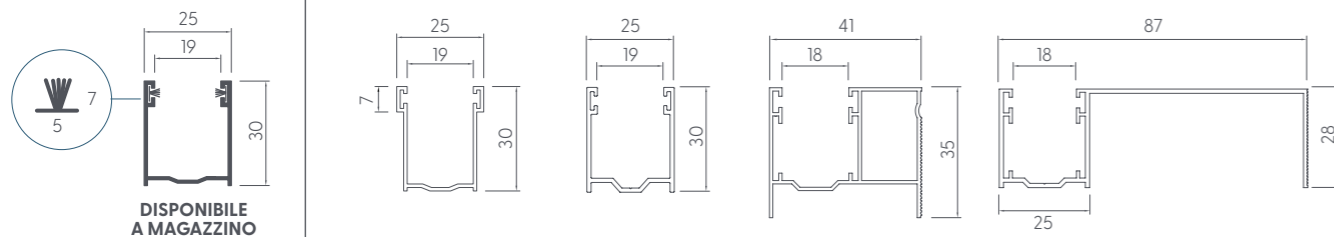
RILIEVO MISURE LARGHEZZA

quota interna fondo guida - 8 mm = misura finita telo



guide commerciali consigliate reperibili sul mercato

OPTIONAL

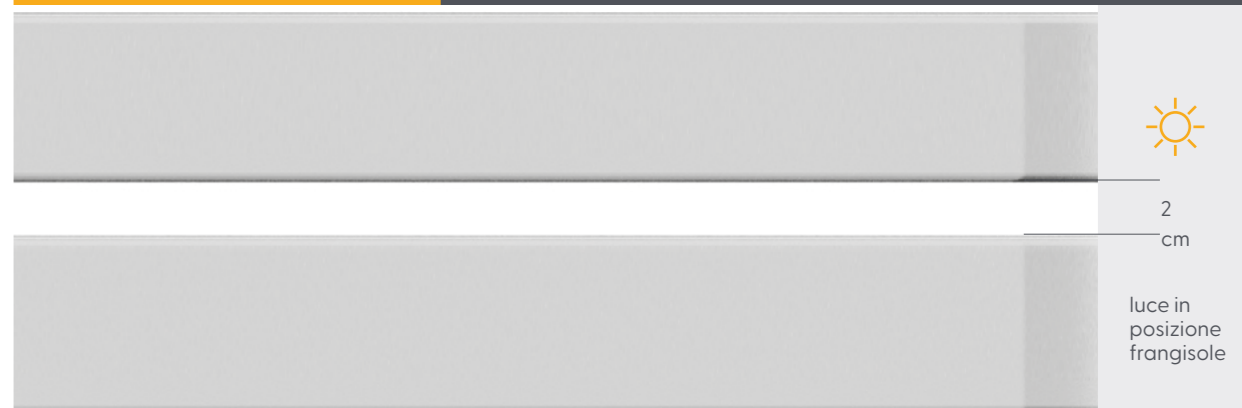


DISPONIBILE A MAGAZZINO

N.B.: può essere montata su guide tradizionali, anche da sostituzione, utilizzando la guarnizione adeguata.

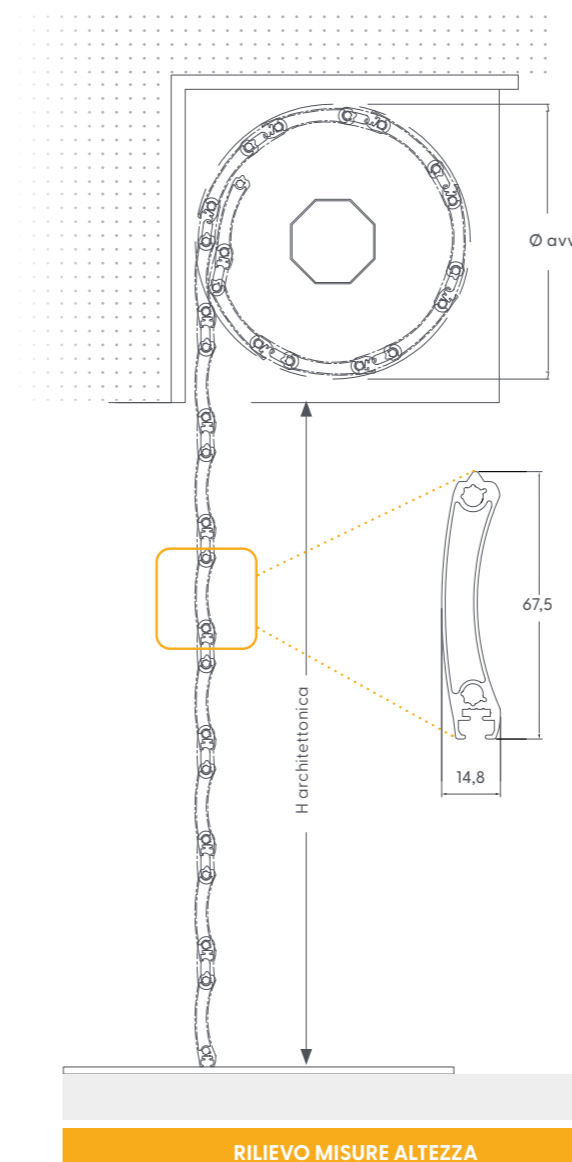
brisolè
LA TAPPARELLA FRANGISOLE

airTWO



Ø DI AVVOLGIMENTO TELO IN FUNZIONE DELL'ALTEZZA ARCHITETTONICA misure espresse in cm

H architettónica	airTWO	
	ingombro con rullo Ø60	ingombro con rullo Ø70
80	17	18
90	17,5	18,5
100	17,5	18,5
110	18,5	19,5
120	18,5	19,5
130	19,5	20,5
140	20	21
150	21	22
160	22	23
170	22,5	23,5
180	23	24
190	23	24
200	24	25
210	24	25
220	25,5	26,5
230	25,5	26,5
240	25,5	26,5
250	26,5	27,5
260	26,5	27,5
270	26,5	27,5



RILIEVO MISURE ALTEZZA

altezza architettónica + 100 mm = misura finita telo



brisolè
LA TAPPARELLA FRANGISOLE

airTHREE

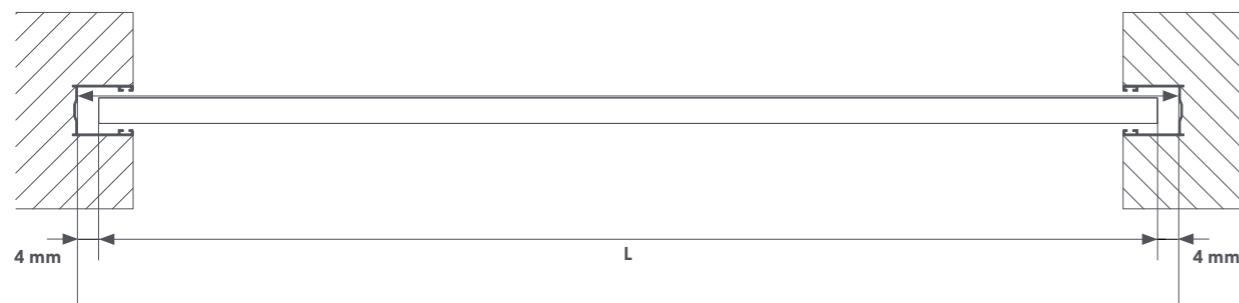
10 Kg/mq | 2 cm

caratteristiche tecniche

peso	10 kg/mq
larghezza min	600 mm
larghezza max	2300 mm

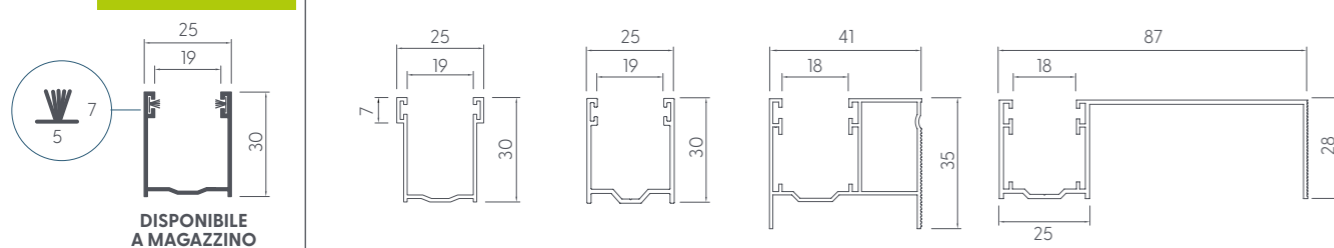
RILIEVO MISURE LARGHEZZA

quota interna fondo guida - 8 mm = misura finita telo



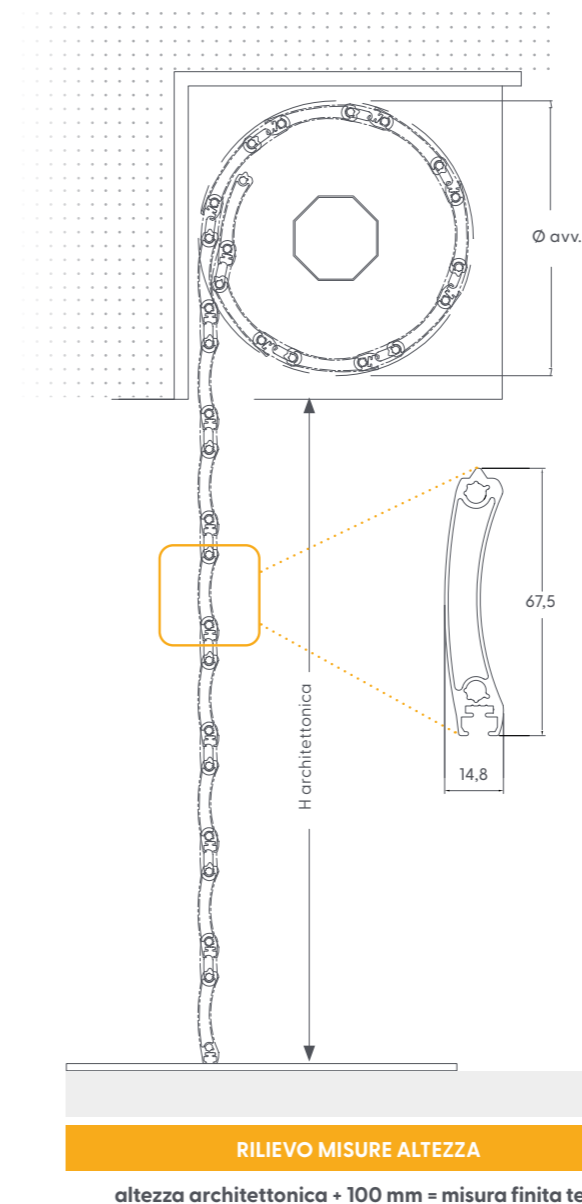
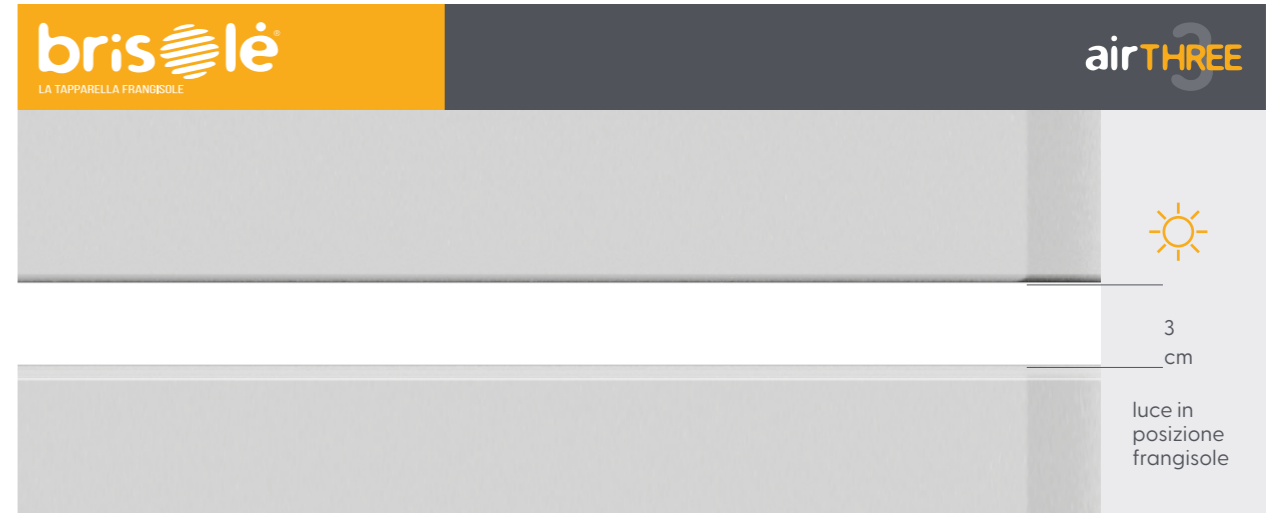
guide commerciali consigliate reperibili sul mercato

OPTIONAL



DISPONIBILE
A MAGAZZINO

N.B.: può essere montata su guide tradizionali, anche da sostituzione, utilizzando la guarnizione adeguata.



Ø DI AVVOLGIMENTO TELO IN FUNZIONE DELL'ALTEZZA ARCHITETTONICA misure espresse in cm

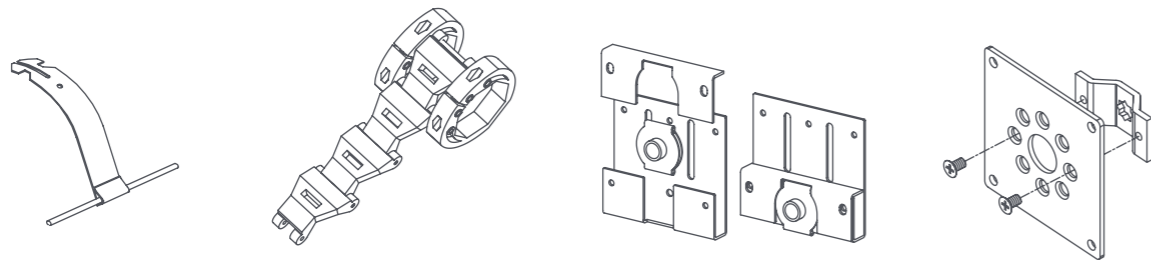
H architettónica	airTHREE	
	ingombro con rullo Ø60	ingombro con rullo Ø70
80	18	19
90	19,5	20,5
100	19,5	20,5
110	20	21
120	20	21
130	21	22
140	22,5	23,5
150	22,5	23,5
160	24	25
170	24	25
180	25,5	26,5
190	26,5	27,5
200	26,5	27,5
210	27	28
220	27	28
230	28,5	29,5
240	28,5	29,5
250	28,5	29,5
260	30,5	31,5
270	30,5	31,5



brisolè® 10 Kg/mq

LA TAPPARELLA FRANGISOLE

DOTAZIONE DI SERIE e OPTIONALS



GANCIO MOLLA

OPTIONAL

KIT ANTISOLLEVAMENTO

OPTIONAL

SUPPORTO PIÙ STAFFA OMEGA PER PERNO QUADRO LATO MOTORE*

DI PRODUZIONE Venus Design Security

OPTIONAL

ATTACCO LATO CALOTTA*

DI PRODUZIONE Venus Design Security

brisolè® 10 Kg/mq
LA TAPPARELLA FRANGISOLE

potenza nominale motori non in dotazione

H (mm)	L (mm)																			
	600	700	800	900	1000	1100	1200	1300	1400	1500	1600	1700	1800	1900	2000	2100	2200	2300	2400	2500
600	32	32	32	32	32	32	32	32	32	32	32	32	32	32	32	32	32	32	32	32
700	32	32	32	32	32	32	32	32	32	32	32	32	32	32	32	32	32	32	32	32
800	32	32	32	32	32	32	32	32	32	32	32	32	32	32	32	32	32	32	32	32
900	32	32	32	32	32	32	32	32	32	32	32	32	32	32	32	32	32	32	32	32
1000	32	32	32	32	32	32	32	32	32	32	32	32	32	32	32	32	32	32	32	32
1100	32	32	32	32	32	32	32	32	32	32	32	32	32	32	32	32	32	32	32	32
1200	32	32	32	32	32	32	32	32	32	32	32	32	32	32	32	32	32	32	32	32
1300	32	32	32	32	32	32	32	32	32	32	32	32	32	32	32	32	32	32	32	32
1400	32	32	32	32	32	32	32	32	32	32	32	32	32	32	32	32	32	32	32	32
1500	32	32	32	32	32	32	32	32	32	32	32	32	32	32	32	32	32	32	32	32
1600	32	32	32	32	32	32	32	32	32	32	32	32	32	32	32	32	32	32	32	32
1700	32	32	32	32	32	32	32	32	32	32	32	32	32	32	32	32	32	32	32	40
1800	32	32	32	32	32	32	32	32	32	32	32	32	32	32	32	32	32	32	40	40
1900	32	32	32	32	32	32	32	32	32	32	32	32	32	32	32	32	40	40	40	50
2000	32	32	32	32	32	32	32	32	32	32	32	32	32	32	32	40	40	40	50	50
2100	32	32	32	32	32	32	32	32	32	32	32	32	32	32	40	40	50	50	50	50
2200	32	32	32	32	32	32	32	32	32	32	32	32	32	40	40	40	50	50	50	50
2300	32	32	32	32	32	32	32	32	32	32	32	32	40	40	40	50	50	50	50	65
2400	32	32	32	32	32	32	32	32	32	32	32	32	40	40	50	50	50	50	65	65
2500	32	32	32	32	32	32	32	32	32	32	32	40	40	50	50	50	50	65	65	65
2600	32	32	32	32	32	32	32	32	32	32	40	40	50	50	50	50	65	65	65	65
2700	32	32	32	32	32	32	32	32	32	32	40	50	50	50	50	65	65	65	65	65

n.b.: - Brisolè non necessita di motori a 3 finecorsa
- le potenze indicate in Nm sono nominali, per le potenze effettive fare riferimento alle potenze dichiarate dal costruttore del motore



SICURblind 55 Kg/mq
 LA GRATA DI PROTEZIONE A SCOMPARSA

LIBERO DI VIVERE I
 TUOI SPAZI NELLA
 MASSIMA SICUREZZA



CLASSE RC 4
 IN ACCORDO CON GLI STANDARD
 EUROPEI
 UNI EN 1627:2011
 UNI EN 1628:2011
 UNI EN 1630:2011



SICURBLIND
 con tubolare ovale
 in alluminio blindato
 con piatto 20x6 in acciaio zincato

SICURBLIND
 con tubolare rettangolare in alluminio
 blindato
 con piatto 20x6 in acciaio zincato





un sistema di sicurezza senza pari

Sicurblind è la grata a scomparsa tecnologicamente più avanzata. Unisce design lineare ed elegante a un comfort tipico dei prodotti a scomparsa.

La nuova versione autoportante consente, per la prima volta, di alloggiare la grata in un monoblocco termico unendo sicurezza e protezione termica del foro finestra.

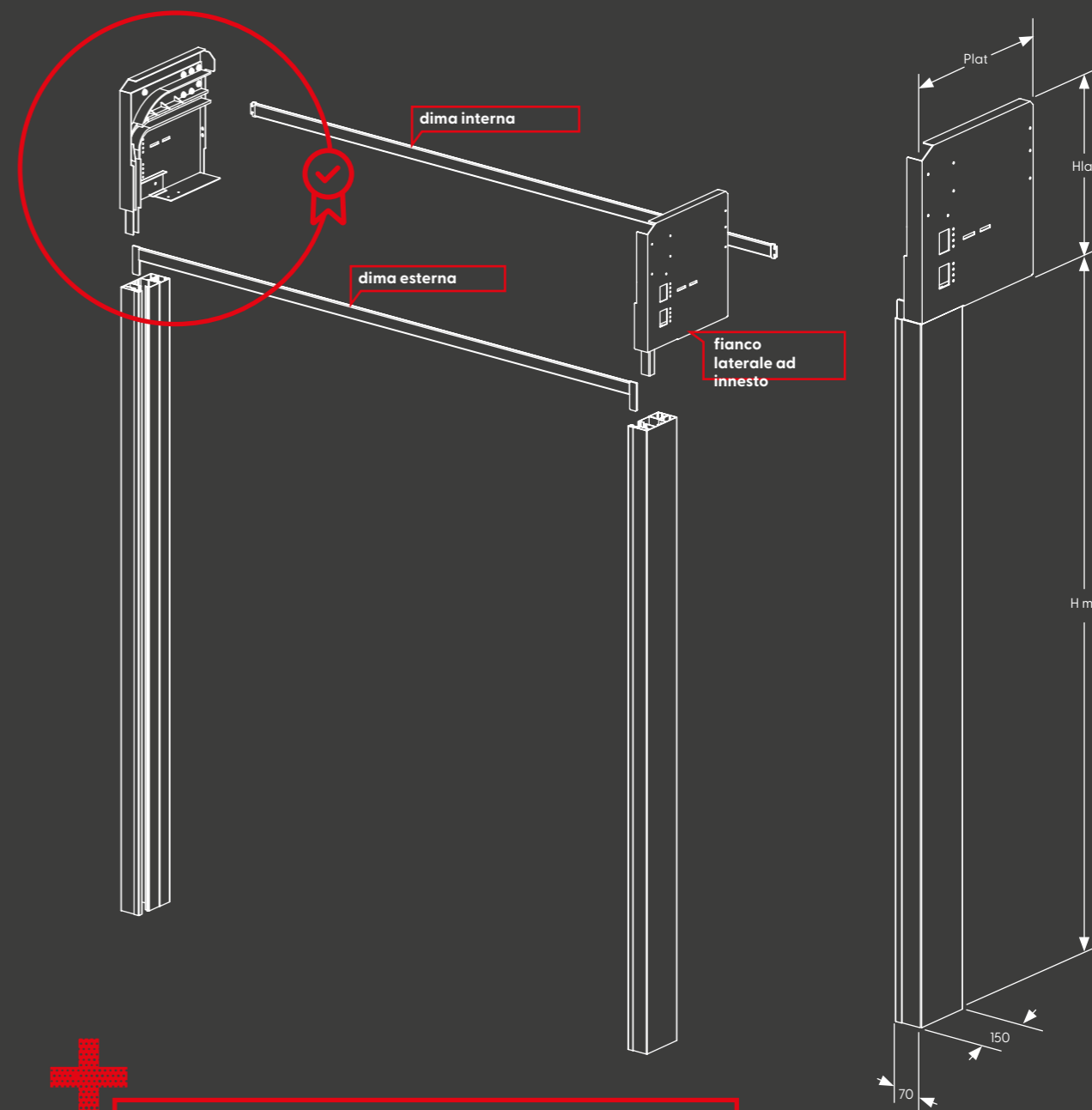


Nuovi tubolari in alluminio blindato:

- > per migliorare ancora la protezione antieffrazione
- > per garantire una migliore resistenza alle aggressioni degli agenti atmosferici
- > per ottenere finiture ancora più belle

L'azionamento avviene tramite comando a uomo presente (pulsantiera a muro).
L'azionamento può essere gestito anche con sistemi domotici installando apposite centraline.


sicurblind
LA GRATA DI PROTEZIONE A SCOMPARSA

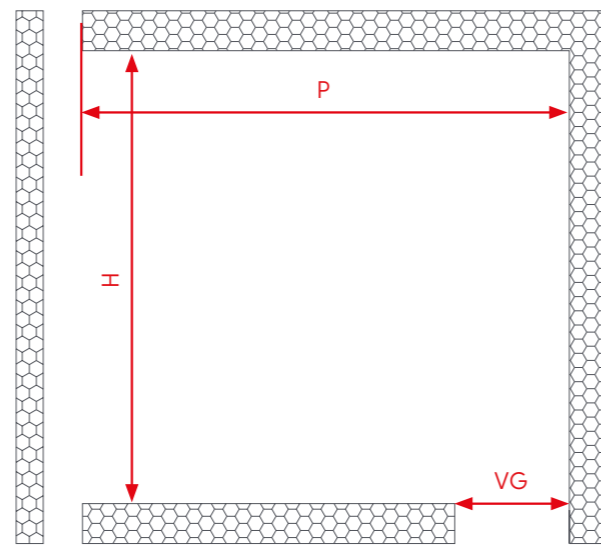


- > AUTOPORTANTE
BREVETTO ESCLUSIVO Venus Design Security
- > MONTAGGIO SEMPLIFICATO
- > PRIVA DI CASSONETTO IN LAMIERA
SISTEMA INTEGRABILE IN TERMOCASSONETTI DI ULTIMA GENERAZIONE

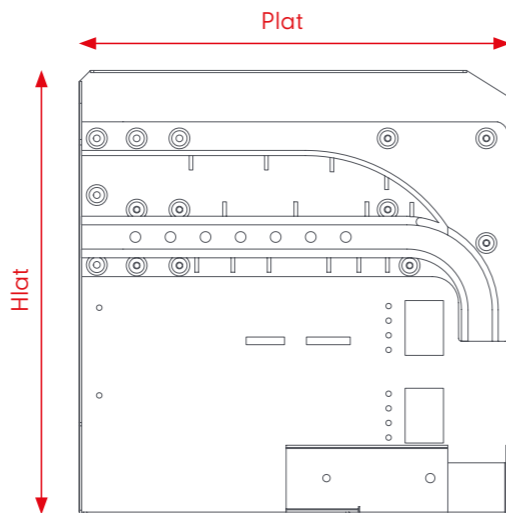


quote interne vano			quote esterne fianco laterale ad innesto	
H mm	P mm	VG vano guida (guida standard) mm	Hlat mm	Plat mm
340	415	152	330	400
340	470	152	330	450
420	415	152	410	400
460	470	152	450	450

QUOTE INTERNE VANO



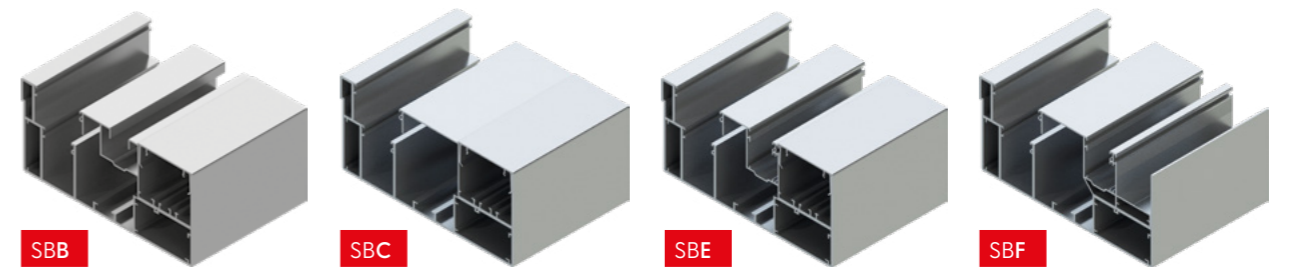
QUOTE ESTERNE FIANCO LATERALE AD INNESTO



AVVERTENZA: in considerazione dei pesi del prodotto, è opportuno utilizzare un cassonetto con ispezione frontale



TIPOLOGIE GUIDE STANDARD

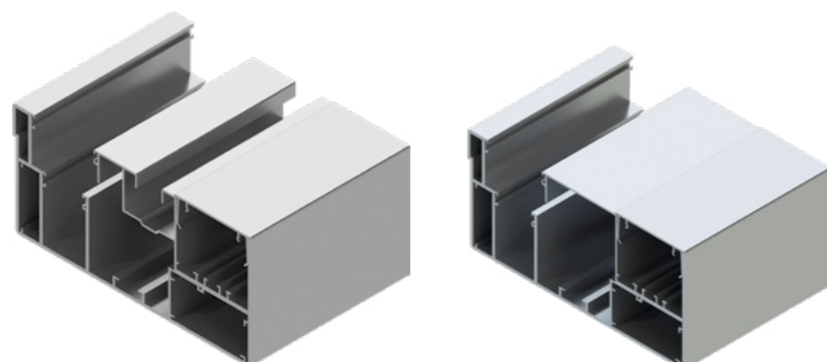


H min		predisposizioni								tipologia guida
da	a	Hlat	Plat	grata	zanzariera / barriera attiva	tapparella classica	telo oscurante	zanzariera motorizzata	tapparella orientabile	
951	2350	330	400	●	●					SBC
2351	2950	330	450	●	●					
951	2450	410	400	●	●	●				SBE
2451	2950	450	450	●	●	●				
951	2350	330	400	●	●		●			SBB
2351	2950	330	450	●	●		●			
951	2350	330	400	●				●		SBB
2351	2950	330	450	●				●		
951	2250	410	400	●	●				●	SBB
2351	2950	330	450	●				●		
951	2250	410	400	●	●				●	SBB
2251	2850	450	450	●	●				●	

per maggiori dettagli sulle guide consultare pagg.80 - 81- 82-83



TIPOLOGIE GUIDE STANDARD



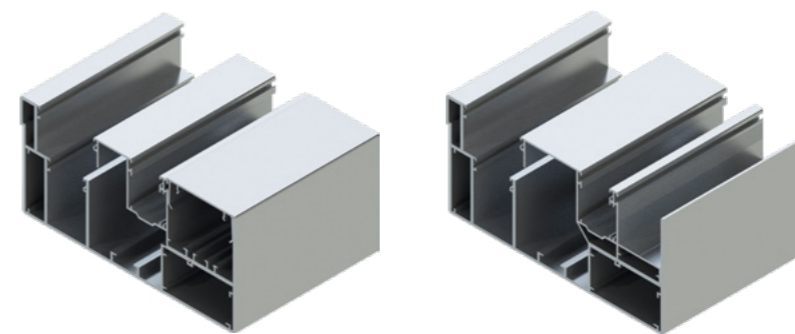
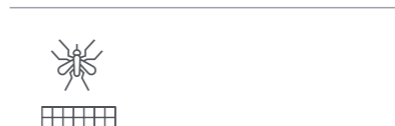
SBB

Guida soluzione con predisposizione telo oscurante o filtrante e zanzariera



SBC

Guida soluzione con predisposizione zanzariera



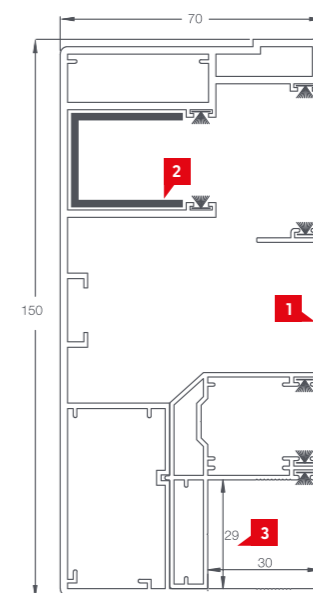
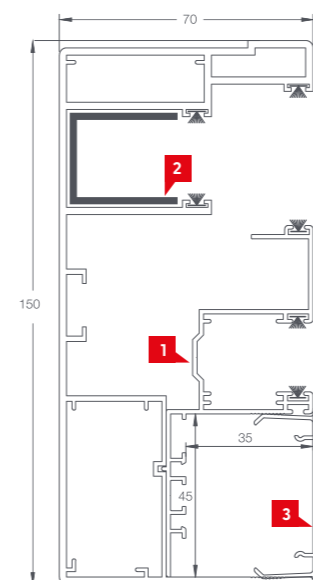
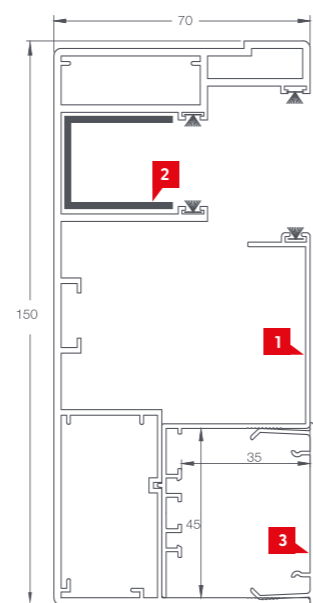
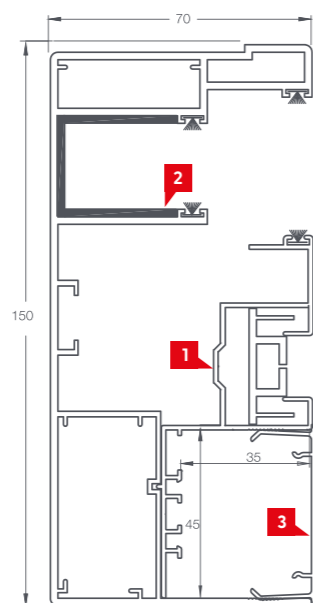
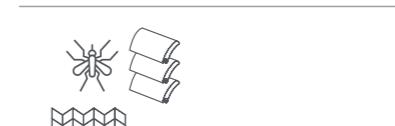
SBE

Guida soluzione con predisposizione tapparella classica + zanzariera



SBF

Guida soluzione con predisposizione tapparella orientabile + zanzariera



dettagli

- 1 carter binario telo oscurante o filtrante
- 2 anima in acciaio zincato 20/10
- 3 vano per zanzariera o per barriera sistema di allarme attivo

dettagli

- 1 carter chiuso
- 2 anima in acciaio zincato 20/10
- 3 vano per zanzariera o per barriera sistema di allarme attivo

dettagli

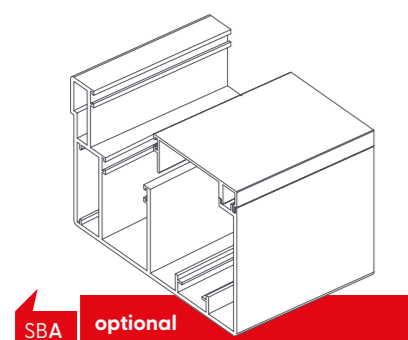
- 1 carter binario tapparella classica
- 2 anima in acciaio zincato 20/10
- 3 vano per zanzariera o per barriera sistema di allarme attivo

dettagli

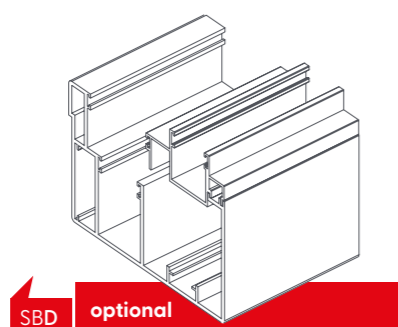
- 1 carter binario tapparella orientabile
- 2 anima in acciaio zincato 20/10
- 3 vano per zanzariera o per barriera sistema di allarme attivo



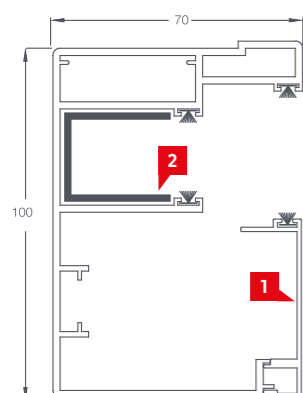
TIPOLOGIE GUIDE FUORI STANDARD



Guida soluzione solo grata

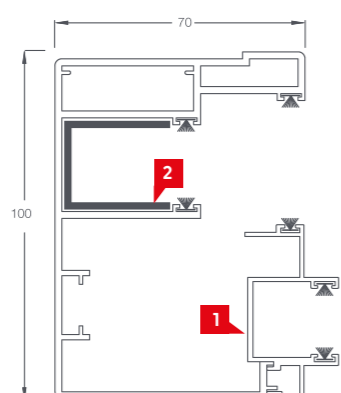


Guida soluzione con predisposizione tapparella classica



dettagli

- 1 carter chiuso
- 2 anima in acciaio zincato 20/10

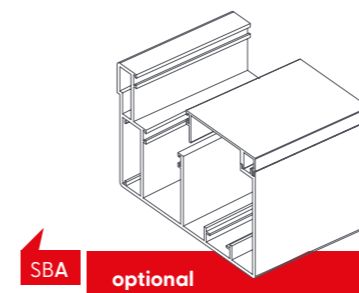


dettagli

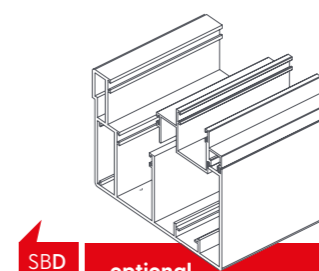
- 1 carter binario tapparella classica
- 2 anima in acciaio zincato 20/10



TIPOLOGIE GUIDE FUORI STANDARD

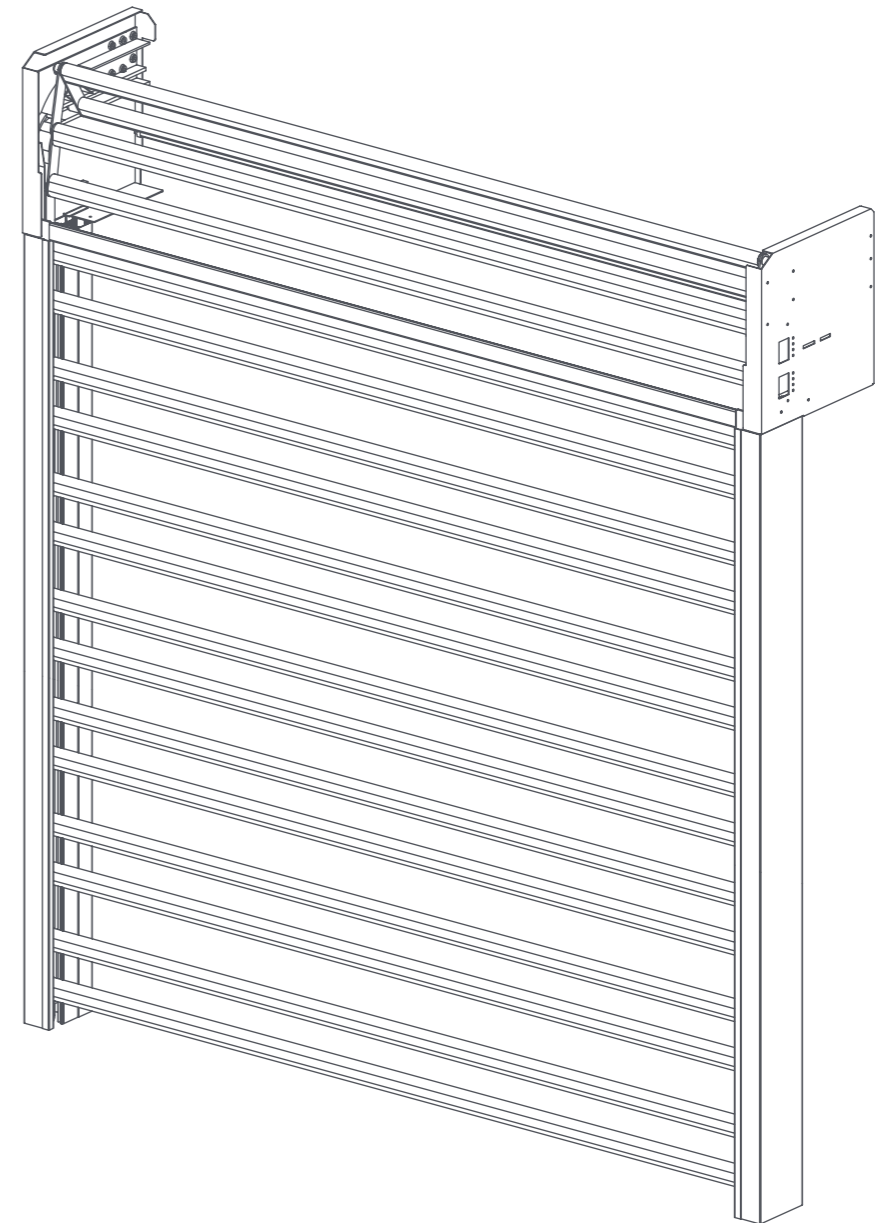
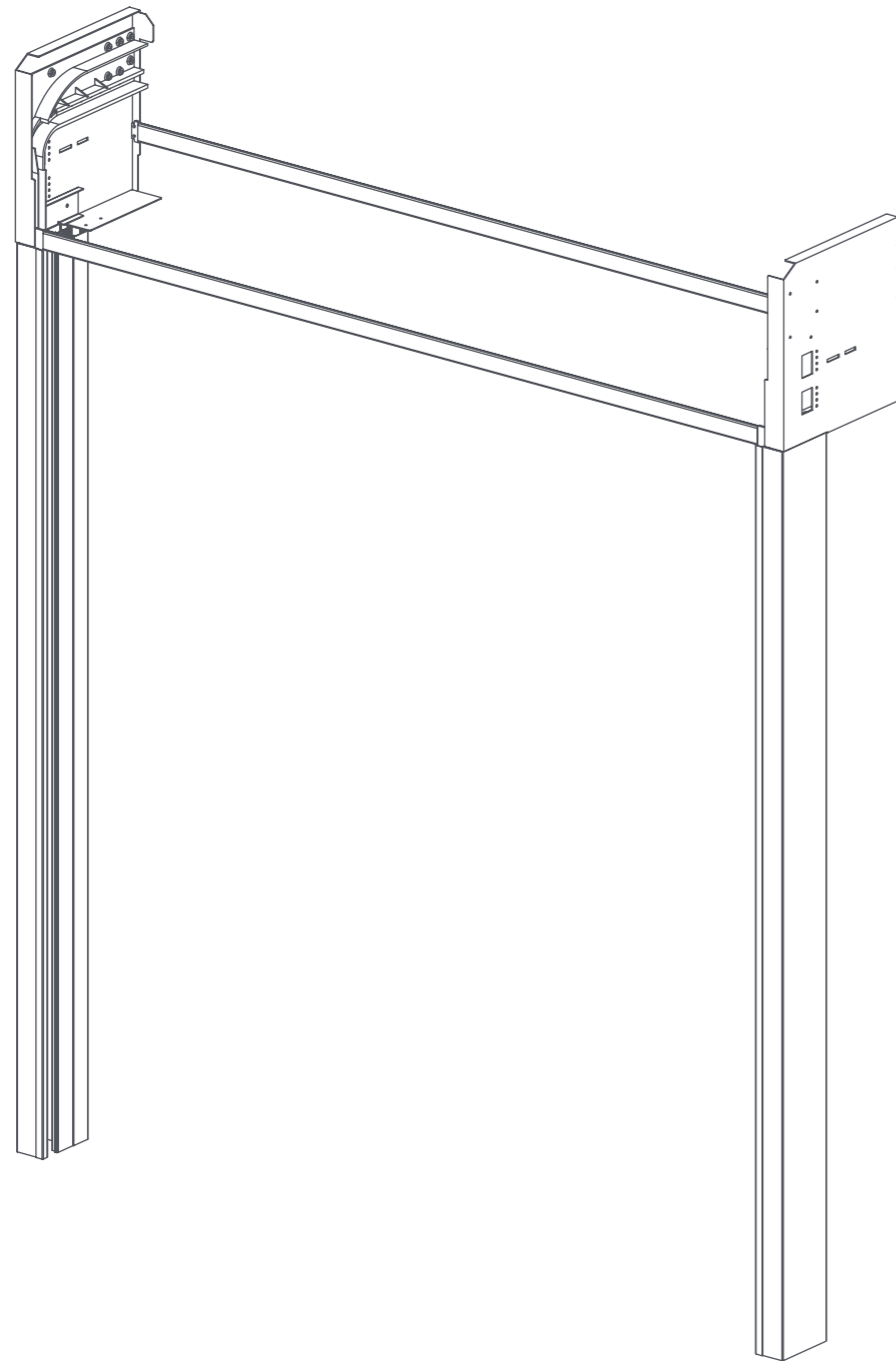


SBA optional



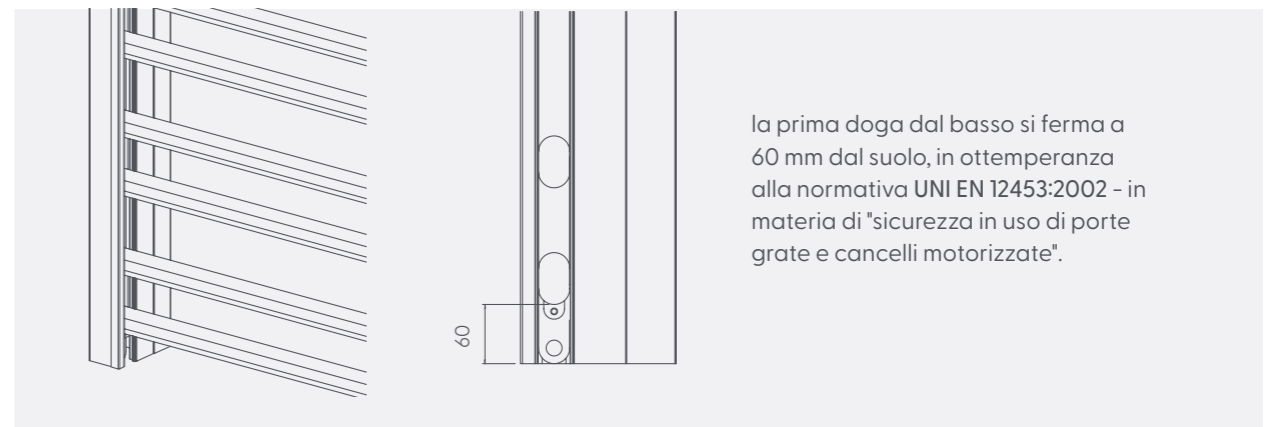
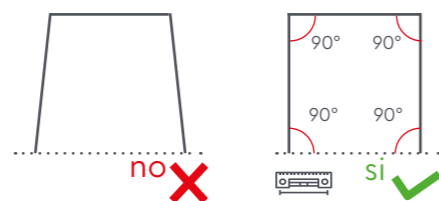
SBD optional

H min		predisposizioni				tipologia guida		
da	a	Hlat	Plat	grata	tapparella classica		tapparella MINI 8x37	
951	2350	330	400	●			SBA	
2351	2950	330	450					
951	2450	410	400	●	●		SBD	
2451	2950	450	450					

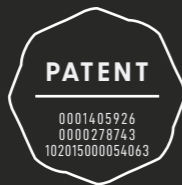


AVVERTENZA:

LE GUIDE LATERALI DEVONO ESSERE:
 > equidistanti lungo tutto lo sviluppo in altezza
 > e a piombo (cioè perfettamente verticali)



la prima doga dal basso si ferma a 60 mm dal suolo, in ottemperanza alla normativa UNI EN 12453:2002 - in materia di "sicurezza in uso di porte grate e cancelli motorizzate".

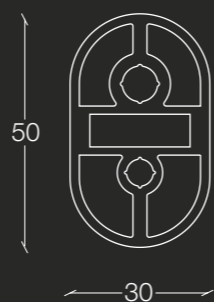


**TUBOLARI BLINDATI
IN ALLUMINIO
CONFIGURAZIONE STANDARD**

TUBOLARE OVALE
IN ALLUMINIO BLINDATO
CON PIATTO 20x6 IN ACCIAIO
ZINCATO



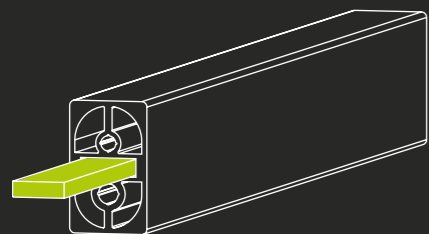
modello:
sezione tubolare
ovale in alluminio



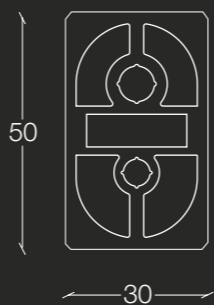
peso: 45 kg/mq

max esterno guide:	L max: 1800 mm	CERTIFICATA
	fino L max 3000 mm	NON CERTIFICATA
min esterno guide:	L max: 800 mm	

TUBOLARE RETTANGOLARE
IN ALLUMINIO BLINDATO
CON PIATTO 20x6 IN ACCIAIO
ZINCATO

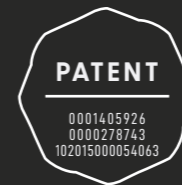


modello:
sezione tubolare
rettangolare in alluminio



peso: 45 kg/mq

max esterno guide:	L max: 1800 mm	CERTIFICATA
	fino L max 3000 mm	NON CERTIFICATA
min esterno guide:	L max: 800 mm	



RINFORZI

OPZIONALE



per L superiori a 1800 mm





VENUS DESIGN
SECURITY



**LINEA
MANUALI
A SCOMPARSA
ORIZZONTALE**

IMPAKBLIND



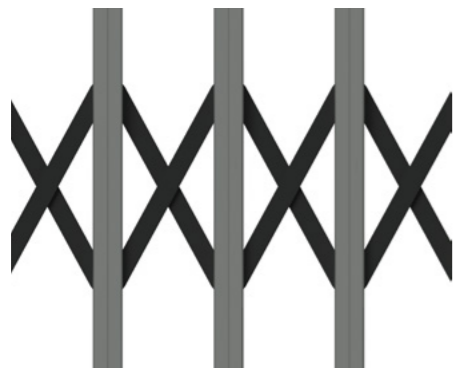
CLASSE RC 3
 IN ACCORDO CON GLI STANDARD
 EUROPEI
 UNI EN 1627:2011
 UNI EN 1628:2011
 UNI EN 1630:2011



IMPAKBLIND®
 la grata blindata ad impaccettamento e scorrimento orizzontale

30 Kg/mq

È un prodotto pensato per la protezione passiva degli ambienti domestici, dando al tempo stesso la possibilità di liberare il vano di passaggio quando occorre.



DISPONIBILI ANCHE
 NEL SISTEMA A
 SCOMPARSA TOTALE





CLASSE RC 3
 IN ACCORDO CON GLI STANDARD
 EUROPEI
 UNI EN 1627:2011
 UNI EN 1628:2011
 UNI EN 1630:2011



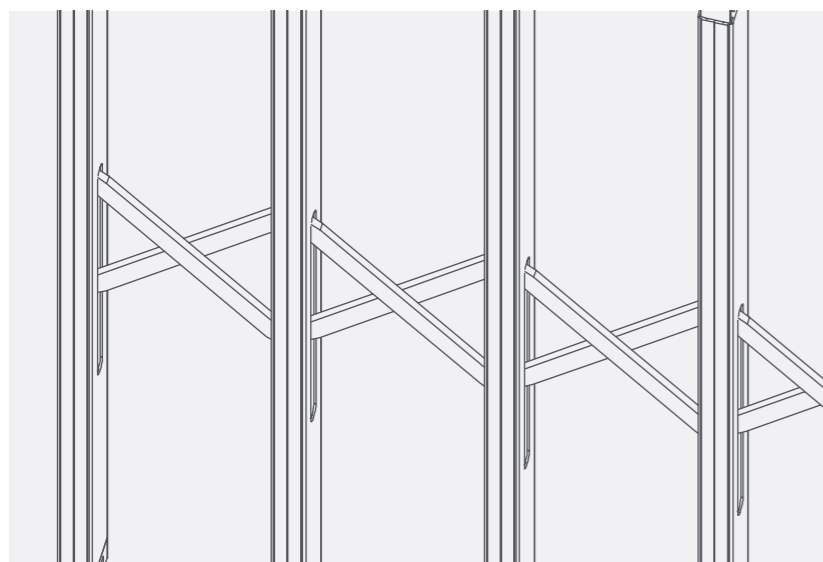
IMPAKBLIND®
 la grata blindata ad impacchettamento e scorrimento orizzontale

LA GRATA CHE TI PROTEGGE QUANDO LE ALTRE NON POSSONO

struttura esterna

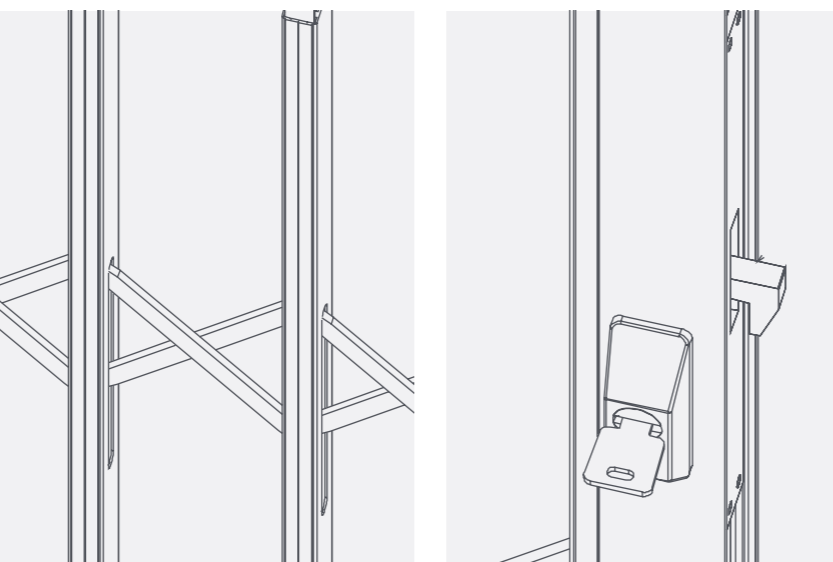
La struttura esterna si compone di profili sagomati in lega alluminio estruso EN AW-6060 verniciato, con blindatura interna realizzata con piattine in acciaio opportunamente dimensionate per resistere ad una eventuale lama da taglio e posizionate per proteggere anche i perni di scorrimento.

DOTAZIONE DI SERIE



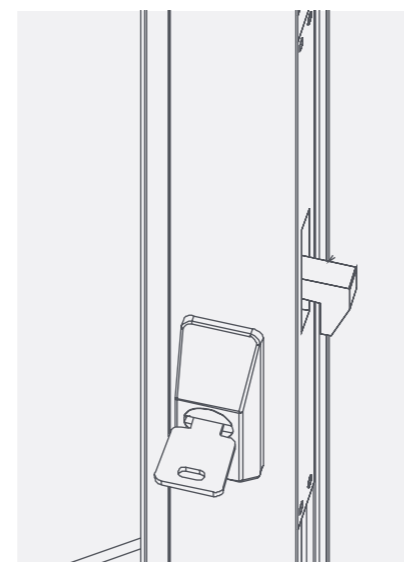
RACCOLTA

L'impacchettamento laterale dei montanti avviene grazie alla struttura a pantografo. Il pacco raccolto occupa uno spazio tra il 20 e il 25 % della larghezza. L'inferriata può anche scomparire in cassonetti precedentemente alloggiati nella muratura.



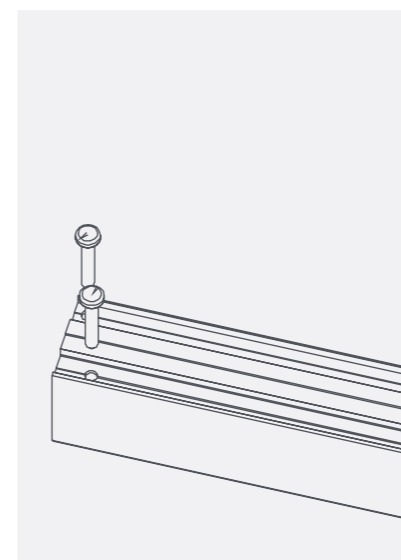
LEVE DI COLLEGAMENTO

Sono realizzate in acciaio antitaglio, di spessore mm 6+6 finitura zincata (standard), collegate tra loro per mezzo di perni e boccole.



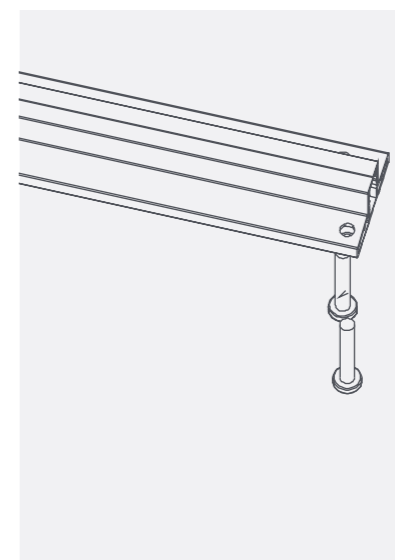
CHIUSURA

La serratura specifica per il prodotto, a gancio centrale in acciaio lamellare con frontale in acciaio inox a 3 punti di chiusura (gancio frontale, rinvio serratura nella parte superiore ed inferiore realizzato con tondino in acciaio Ø8 mm), consente ad inferriata raccolta la funzione blocca-pacco.



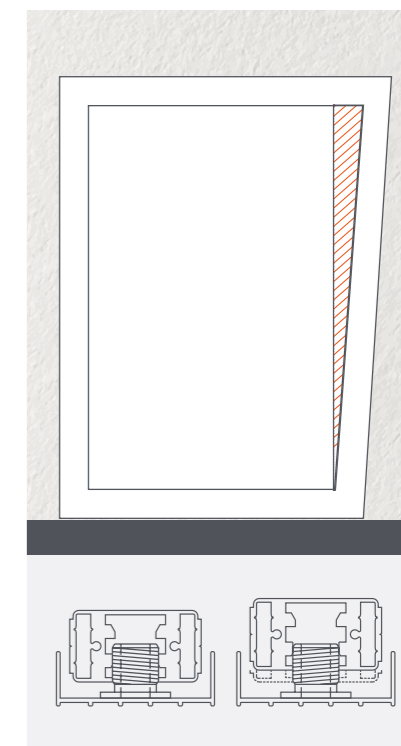
SCORRIMENTO

Lo scorrimento è garantito da un binario superiore attraverso il quale si muovono i montanti verticali collegati per mezzo di carrelli, il cui corpo è realizzato in Poliammide PA6, noto come Nylon, un materiale dotato di buona resistenza all'usura che si presta ad una molteplicità di applicazioni. Le ruote dei carrelli e le boccole di scorrimento delle leve, sono in Resina Acetalica, un materiale termoplastico autolubrificante con buone proprietà di scorrimento e resistenza all'usura.



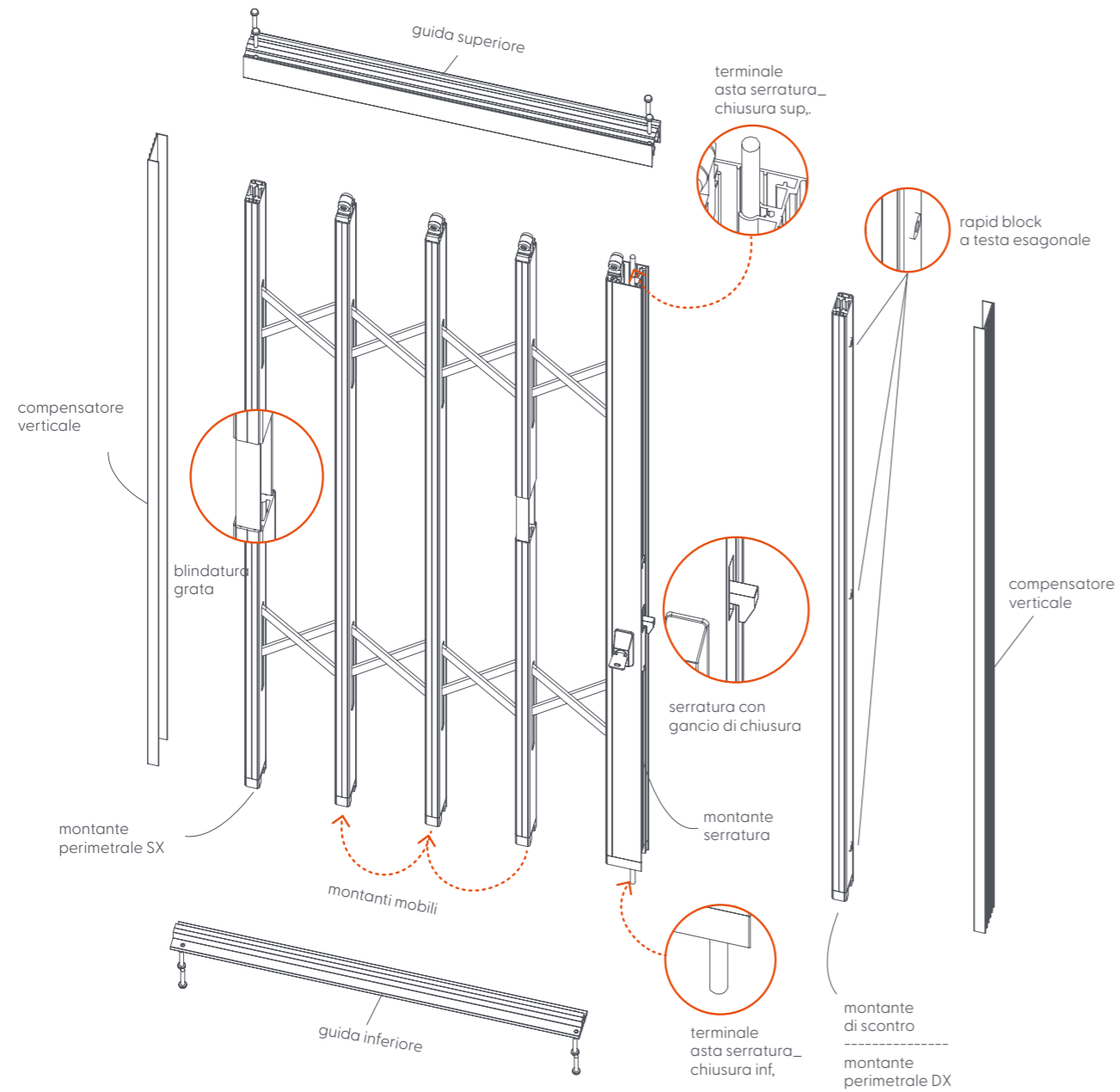
GUIDA INFERIORE

La guida con una quota massima di 24,5 mm è realizzata nel rispetto della normativa vigente in uso contro le barriere architettoniche per le porte interne ed esterne (D.M. 236-89).

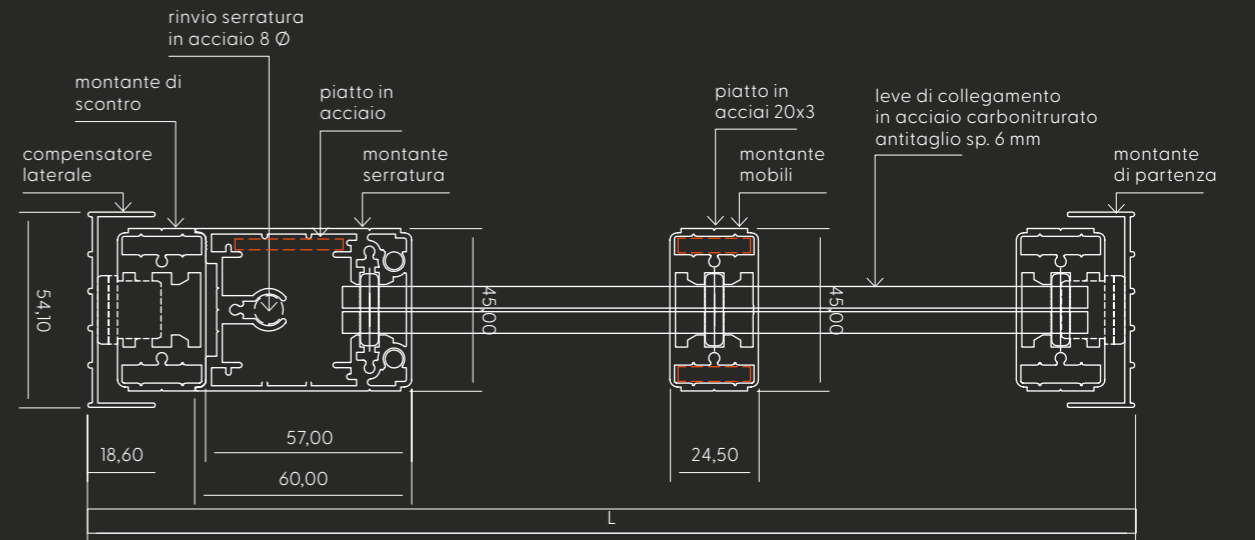


INSTALLAZIONE

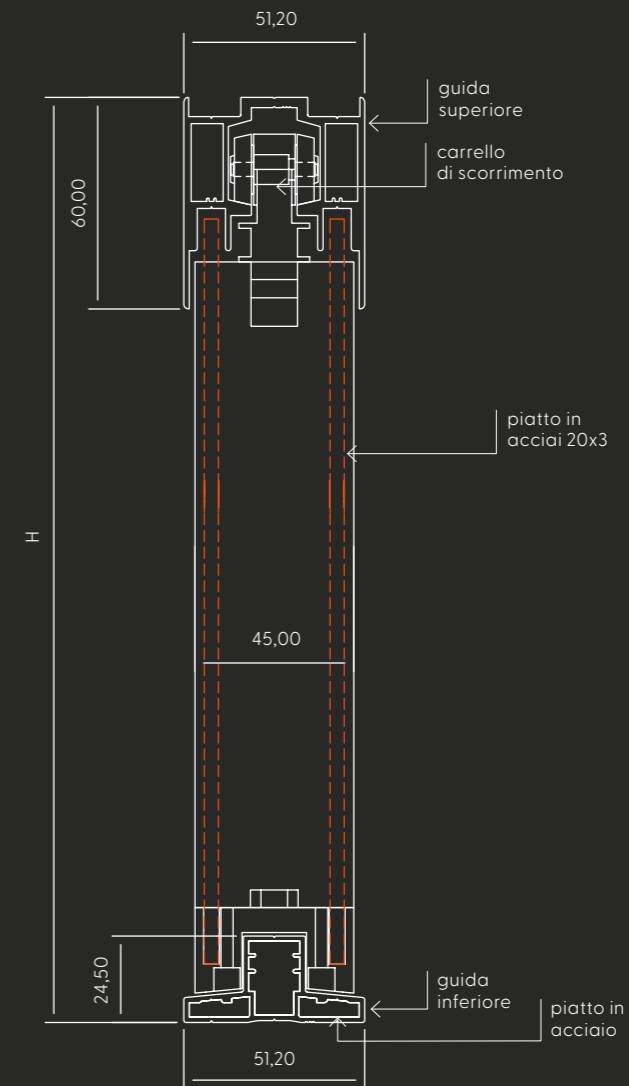
L'utilizzo dei profili compensatori laterali e l'utilizzo di rapid block consentono il recupero di eventuali fuori squadra del foro muro.



SEZ. ORIZZONTALE
ANTA UNICA IN LUCE

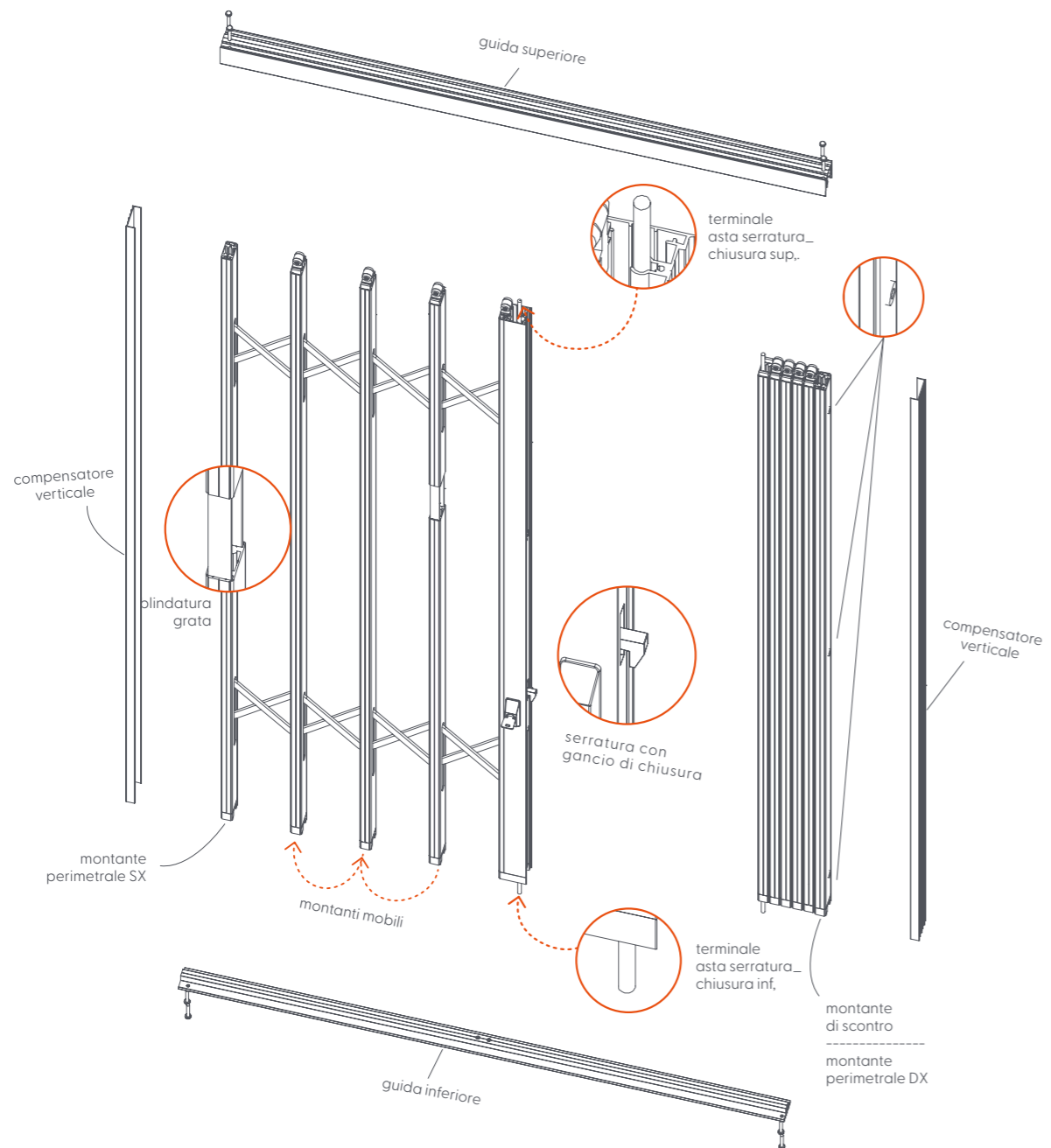


SEZ. VERTICALE
ANTA UNICA IN LUCE



ANTA UNICA
IN LUCE

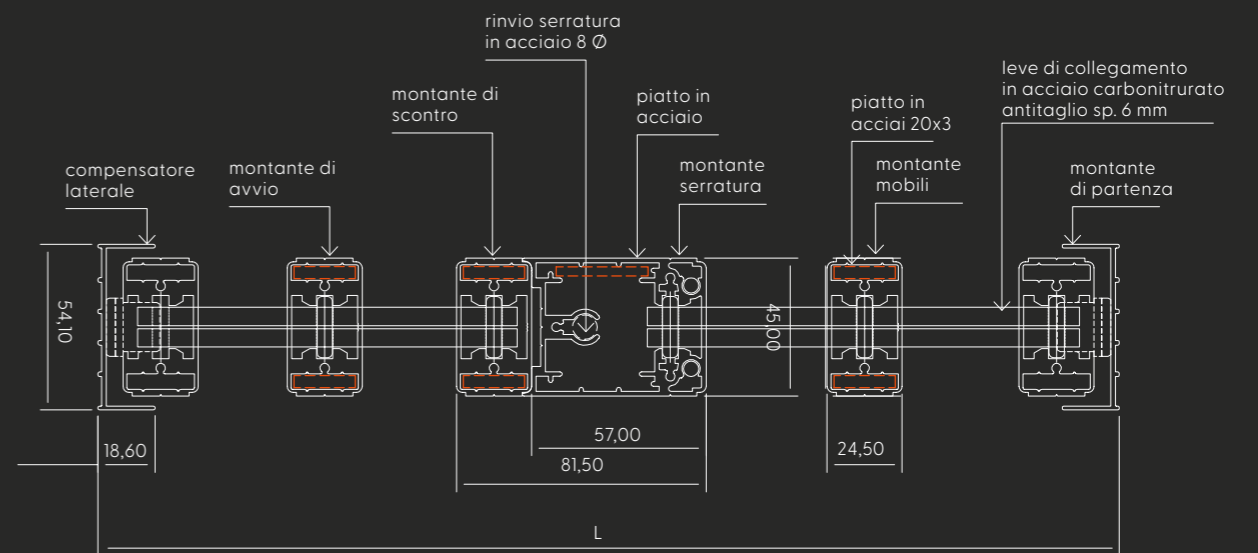
misure consigliate		MIN.	MAX.	peso	30 kg/mq
LxH (mm)		400x600	3500x3350		



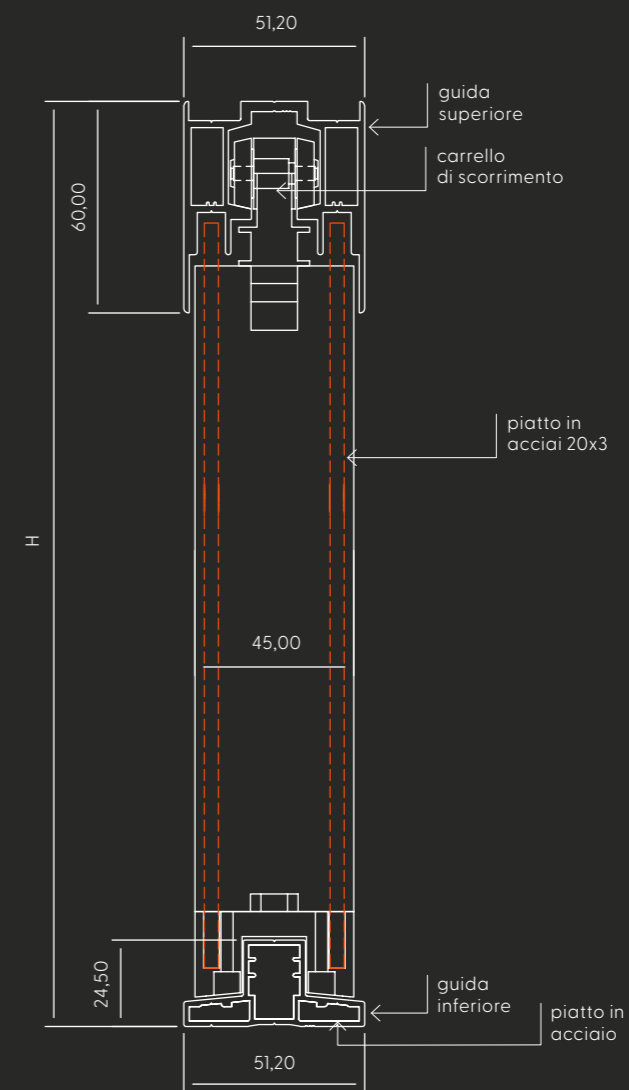
**ANTA DOPPIA
IN LUCE**

misure consigliate	MIN.	MAX.	peso	30 kg/mq
LxH (mm)	600x600	3800x3350		

**SEZ. ORIZZONTALE
ANTA DOPPIA IN LUCE**



**SEZ. VERTICALE
ANTA DOPPIA IN LUCE**





VENUS DESIGN
SECURITY



LINEA
GRATE FISSE

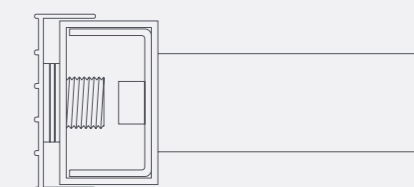
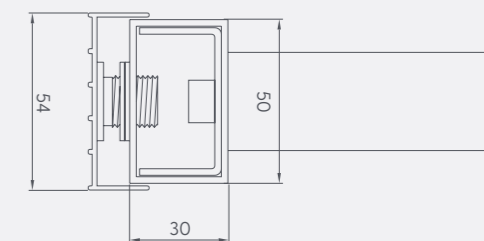
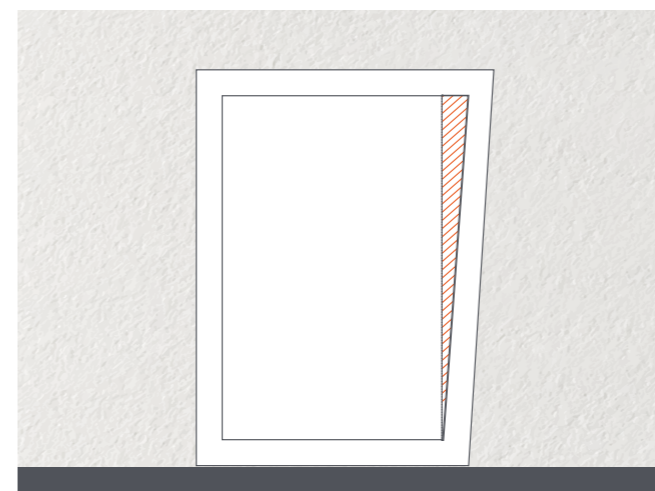
THORAX | SICURBLIND

grata fissa THORAX SUPERBLIND

caratteristiche tecniche

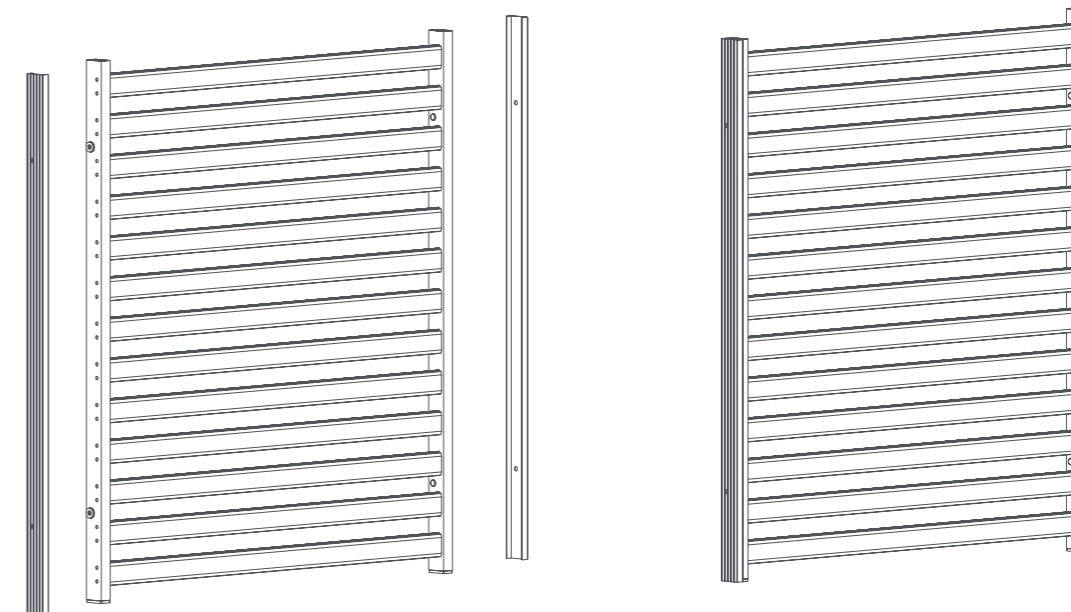
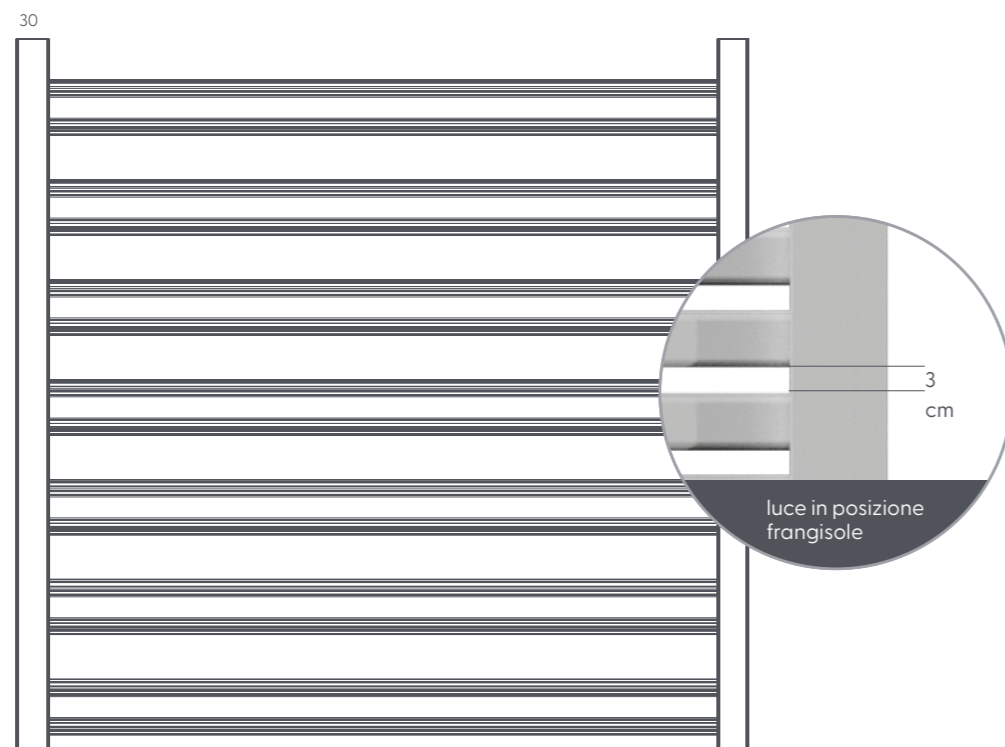
profili in alluminio blindato imbullonati a telaio rettangolare 50x30 in alluminio con anima in lamiera pressopiegata

finiture disponibili a pag. 110



INSTALLAZIONE

L'utilizzo dei profili compensatori laterali e l'utilizzo di rapid block consentono il recupero di eventuali fuori squadra del foro muro.



COMPENSATORI VERTICALI

grata fissa SICURBLIND

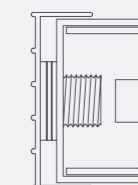
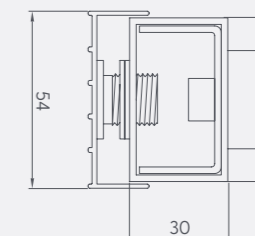
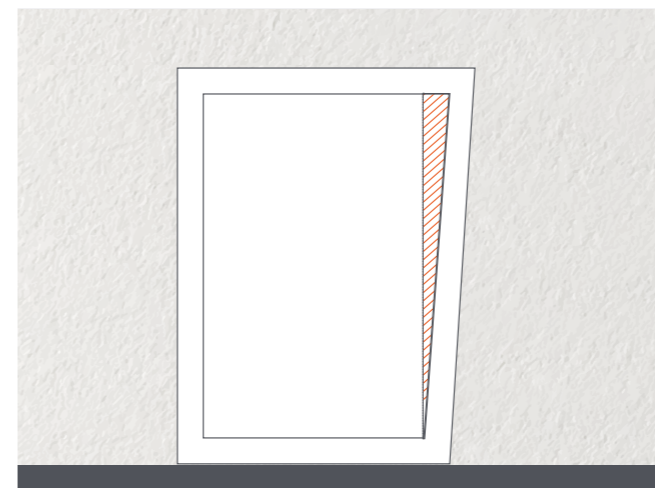
caratteristiche tecniche

grata con tubolari
sez. ovale / rettangolare 50x30

profili in alluminio blindato con
sezione ovale / rettangolare
imbullonati a telaio rettangolare
50x30 in alluminio con anima in
lamiera pressopiegata

tappo in PVC nero sottoprofilo

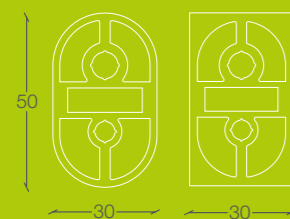
finiture disponibili a pag. 110



INSTALLAZIONE

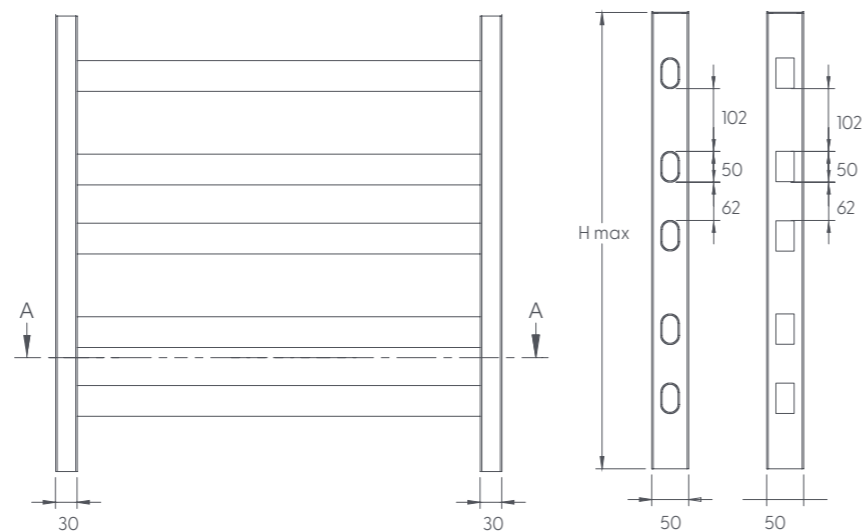
L'utilizzo dei profili compensatori laterali e l'utilizzo di rapid block consentono il recupero di eventuali fuori squadra del foro muro.

tubolari blindati

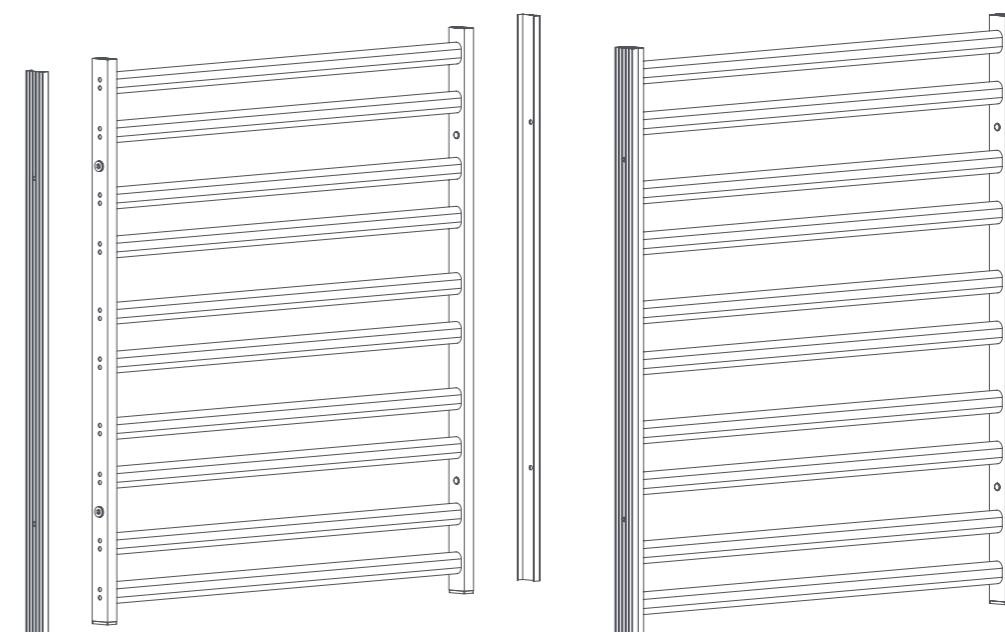


MODELLI:

sezione tubolare
ovale / rettangolare in alluminio
con blindatura in acciaio zincato



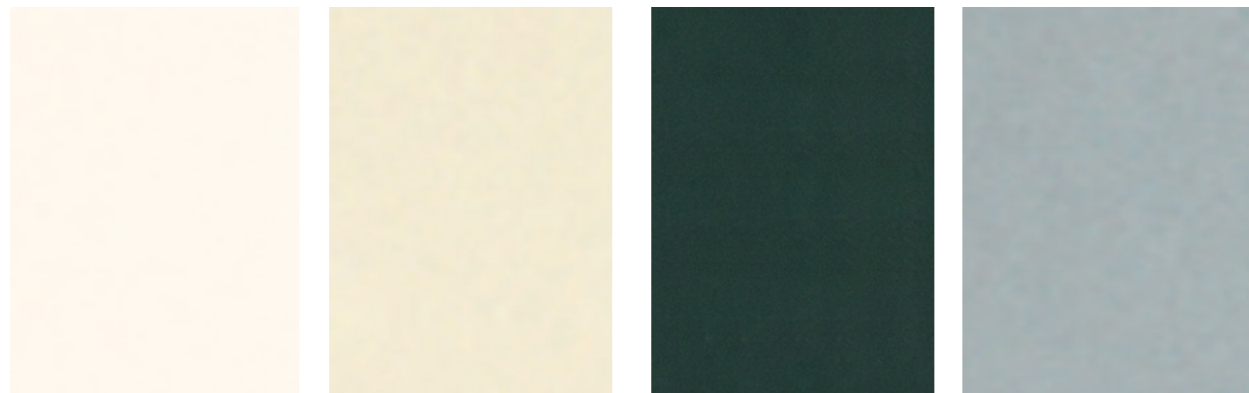
VISTA LATERALE



COMPENSATORI VERTICALI

finiture raggrinzati

STANDARD

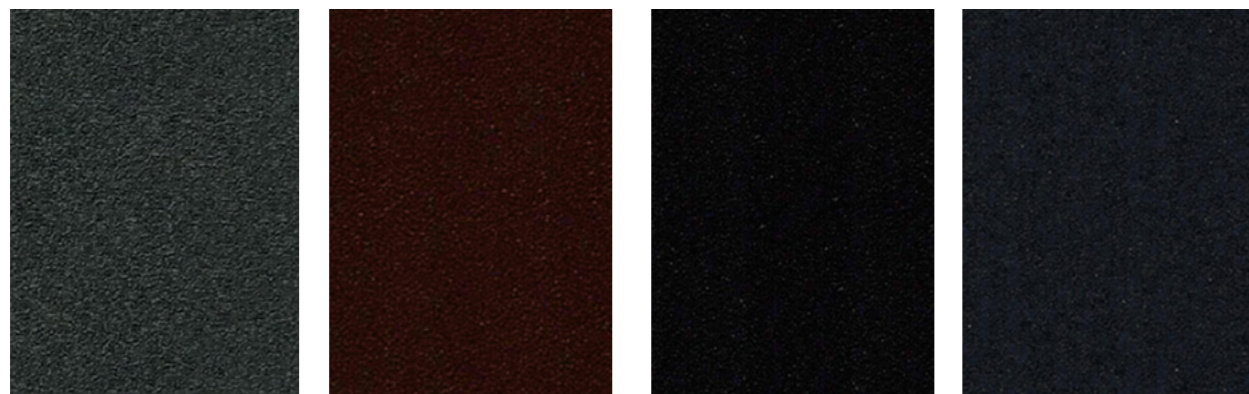


9010 GRINZ
BIANCO PURO

1013 GRINZ
BIANCO PERLA

6005 GRINZ
VERDE

7001 GRINZ
GRIGIO



F213 GRINZ
GRIGIO FERRO

F206 GRINZ
MARRONE CUOIO

8019 GRINZ
MARRONE

9005 GRINZ
NERO INTENSO

i colori sono da considerarsi puramente indicativi in quanto potrebbero rivelarsi leggermente diversi nella realtà

PRODOTTI BLINDATI ESTRUSI DI ALLUMINIO

Oltre alla finiture standard la Venus Design Security ha selezionato una vasta gamma di finiture e colorazioni.

ALTRE FINITURE:

- > raggrinzato
- > opaco
- > metallizzato
- > antico
- > marmorizzato
- > speciale
- > effetto legno polvere su polvere
- > effetto legno sublimato
- > bugnato

Per ogni finitura sono disponibili numerose varianti, consultabili nel nostro sito www.venusdesignsecurity.com





DIRITTO D'AUTORE E PROPRIETÀ INTELLETTUALE.

Tutto ciò che è riportato su di questo catalogo, documentazioni tecniche, contenuti, testi, immagini, loghi, sono di proprietà esclusiva della Venus Design Security S.r.l., sono protetti dal diritto d'autore nonché dal diritto di proprietà intellettuale. Sarà quindi assolutamente vietato copiare, appropriarsi, ridistribuire, riprodurre qualsiasi contenuto o immagine presente su di questo catalogo perché frutto del lavoro intellettuale della Venus Design Security S.r.l.

È vietata la copia e la riproduzione dei contenuti e immagini in qualsiasi forma.

È vietata la redistribuzione e la pubblicazione dei contenuti e immagini non autorizzata espressamente dalla Venus Design Security S.r.l.

Per ragioni tecniche di stampa i colori riportati nel presente catalogo s'intendono puramente esemplificativi, possono differire leggermente dagli originali. Tutte le immagini sono inserite a scopo illustrativo. I prodotti possono subire modifiche.

VENUS DESIGN
SECURITY

VENUS DESIGN SECURITY

Venus Design Security s.r.l.

Sede Operativa

Sp 231 Km 1+773

70026 Modugno BA

Tel: 080 5368080

mail: info@venusdesignsecurity.com

Sede Legale

Via dell'Artigianato, 7 Z.I. Cecchini

33087 Pasiano di Pordenone PN

Tel:0434 625405

venusdesignsecurity.com