

CATALOGO TECNICO

DIVISIONE SISTEMI
DI SICUREZZA
A BATTENTE

N. 12

GRUPPO[®]ESSE
 **LIVINGSECURITYSOLUTION**

WWW.GRUPPOESSE.COM



Gruppo Esse,
siamo
l'azienda
leader nella
produzione
di sistemi
di sicurezza
per il foro
finestra



GRUPPO ESSE
LIVING SECURITY SOLUTION





PUNTI DI FORZA DELL'AZIENDA



1 PRIMI PER BREVETTI NELLA SICUREZZA DEL FORO FINESTRA



2 AFFIDABILITÀ NEI TEMPI DI CONSEGNA



3 RETE VENDITA NAZIONALE



4 ALTA SPECIALIZZAZIONE NEL SETTORE SICUREZZA



5 REPARTO RICERCA E SVILUPPO



6 REPARTO CONTROLLO QUALITÀ



7 PARTNERSHIP CONSOLIDATE CON I MIGLIORI OPERATORI DEL SETTORE SERRAMENTO



8 SOSTENIBILITÀ AMBIENTALE DEI PROCESSI PRODUTTIVI



9 PROGETTI COMMERCIALI SPECIFICI PER I RIVENDITORI

PUNTI DI FORZA DEI PRODOTTI

GRUPPOESSE
LIVINGSECURITYSOLUTION



1 DESIGN MINIMALE
A BASSO
IMPATTO VISIVO



2 SICUREZZA VERA
CERTIFICATA RC



3 SISTEMI DI
PROTEZIONE A
SCOMPARSA



4 ELEVATA
DURABILITÀ



5 POSA IN OPERA
FACILITATA



6 AMPIA GAMMA
PRODOTTI



7 VASTA GAMMA
COLORI



8 SISTEMI
AUTOPORTANTI



9 SISTEMI
DOMOTIZZABILI



VALORE RICONOSCIUTO IN OGNI SINGOLO PRODOTTO

LA PIÙ AMPIA GAMMA DI SISTEMI PER
LA BLINDATURA DEL FORO FINESTRA

LE CERTIFICAZIONI AZIENDALI



UNI EN ISO 9001:2008



OSH AS 18001:2007

LE CERTIFICAZIONI DI PRODOTTO



CLASSE RC
IN ACCORDO CON GLI STANDARD EUROPEI
UNI EN 1627:2011
UNI EN 1628:2011
UNI EN 1630:2011



Classificazione G-TOT
SECONDO
UNI EN 14501:2006

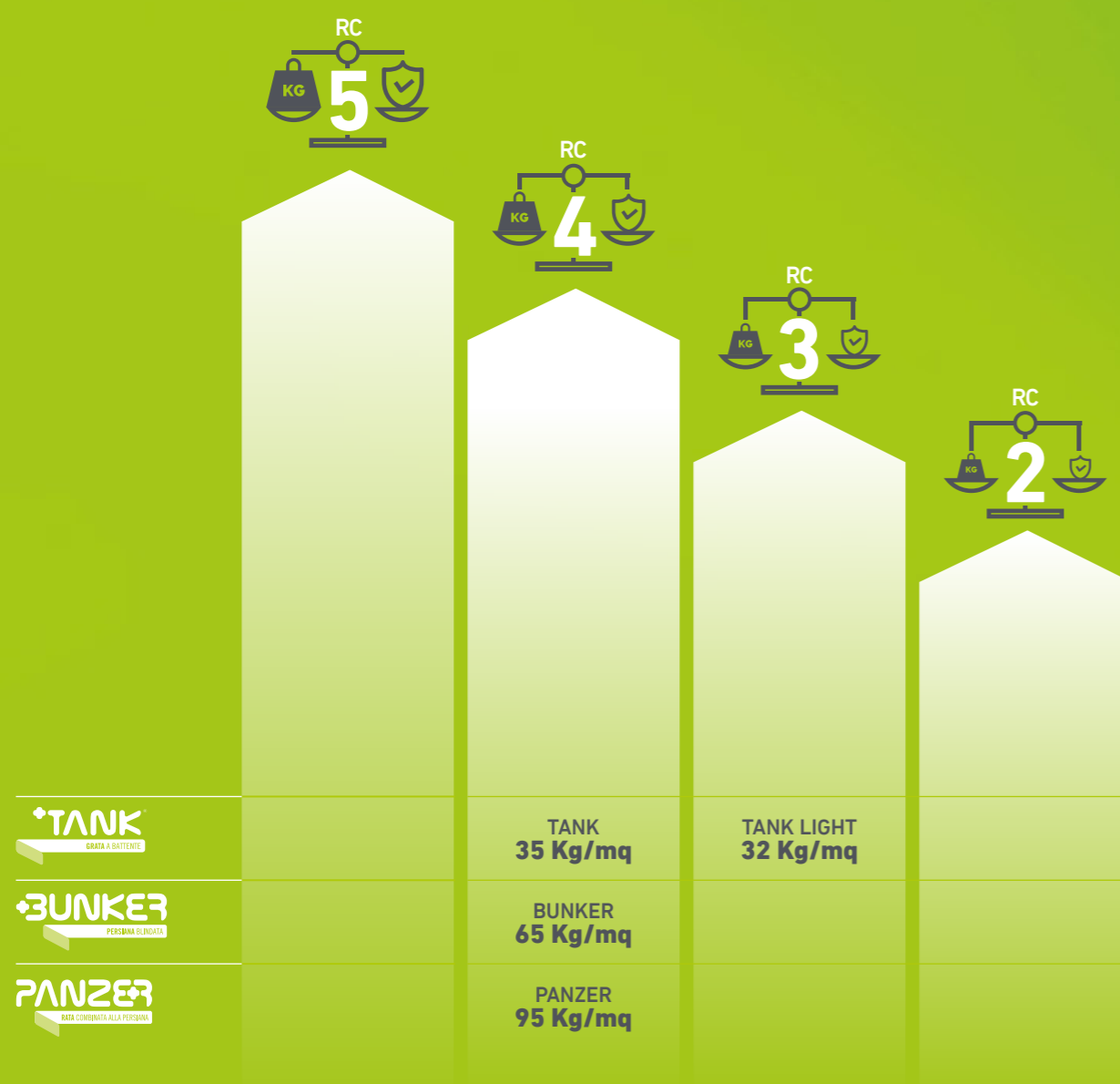


Agenzia nazionale per le nuove tecnologie,
l'energia e lo sviluppo economico sostenibile



QUANTO VALE IL PESO DEI PRODOTTI NELLA SICUREZZA DEL FORO FINESTRA

NEI SISTEMI BLINDATI IL PESO È SEMPRE LEGATO ALL'EFFETTIVA CAPACITÀ DI PROTEZIONE OFFERTA



LINEE A BATTENTE



TANK
GRATA

p. 16



BUNKER
PERSMANA BLINDATA

p. 60



PANZER
GRATA

p. 70

INDEX

BATTENTI	16
TANK	18
TANK Linear / Decor	24
TANK Fold	40
TANK Easy	46
TANK Light	52
BUNKER	60
PANZER	70
PANZER CP	74
PANZER DC	80
FISSE	86
Tank	88
FINITURE BUGNATE STANDARD	90



TRATTAMENTI SUPERFICIALI

Tutti i sistemi convenzionali a battente, sono sottoposti ad un trattamento preliminare di zincatura a caldo e verniciatura bugnata.

Tale processo ci consente di migliorare la qualità delle protezioni superficiali dei prodotti in acciaio ferroso FE360.

GRUPPO ESSE
LIVINGSECURITYSOLUTION



LINEA BATTENTI

TANK | BUNKER | PANZER

GRUPPO ESSE
LIVINGSECURITYSOLUTION

**CLASSE RC 4**

IN ACCORDO CON GLI STANDARD EUROPEI
UNI EN 1627:2011
UNI EN 1628:2011
UNI EN 1630:2011



GRATA A BATTENTE

35 Kg/mq

IL NUOVO STANDARD DELLA GRATA BLINDATA

Da molti definita la grata degli architetti, TANK innova il concetto di grata tradizionale.

Esteticamente minimale grazie ai profili anta/telaio complanari sia sul lato interno che su quello esterno.

La grata a battente TANK è in grado di garantire un'elevata sicurezza grazie alla cura dei dettagli, dei particolari che la contraddistinguono e della robustezza dei materiali che la compongono, in virtù di ciò ha raggiunto la classe antieffrazione RC4.

Scopri tutte le linee TANK pensate per dialogare con ogni spazio abitativo.

È un prodotto pensato per la protezione passiva degli ambienti domestici, dando al tempo stesso la possibilità di liberare il vano di passaggio quando occorre.



**CLASSE RC 4**

IN ACCORDO CON GLI STANDARD EUROPEI
UNI EN 1627:2011
UNI EN 1628:2011
UNI EN 1630:2011



tank, i dettagli fanno la differenza

Anta e telaio, in chiusura, si posizionano sulla stessa linea, permettendo di raggiungere la complanarità interna ed esterna.

Punto di forza della grata TANK è la cerniera a scomparsa, completamente nascosta tra anta e telaio oltre a migliorarne l'estetica, aumenta l'inattaccabilità esterna non avendo punti sensibili a vista.

Internamente al perimetro, i moduli ornamentali sono realizzati con tubolari in tondo, quadro, ovale o rettangolare per la versione LINEAR, mentre con tondini pieni in acciaio sezione 16 mm per la versione TANK DECOR e TANK FOLD.

Sull'anta, nel lato cerniera, sono ancorati dei rostri antistrappo che con la chiusura

del battente si insediano in appositi fori corrispondenti presenti sul telaio, non permettendo lo scardinamento della grata tra anta e telaio con arnesi tipo piede di porco o grossi cacciaviti.

La verniciatura industriale del ferro, è una decorazione abbellitiva.

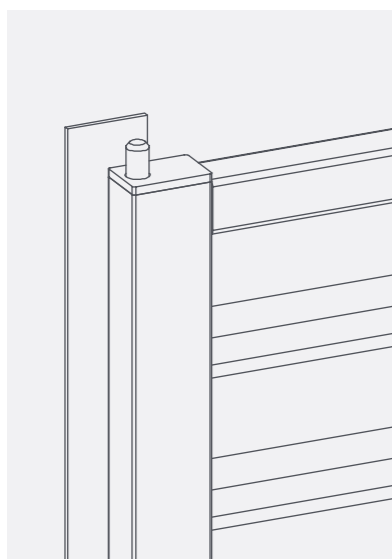
Il nostro standard produttivo prevede un trattamento preliminare con zincatura a caldo e verniciatura bugnata che garantisce una corrosione meno aggressiva nel tempo.

La grata TANK viene realizzata in tipologia da una a quattro ante oltre alla versione snodabile che permette l'apertura a sormonto sullo stipite esterno o sull'eventuale persiana o scurone, eliminando così ingombri scomodi.





DOTAZIONE DI SERIE



PUNTALE ANTITAGLIO

La chiusura superiore ed inferiore avviene per mezzo di puntali antitaglio che si innestano all'interno del telaio in acciaio con chiusura della serratura.



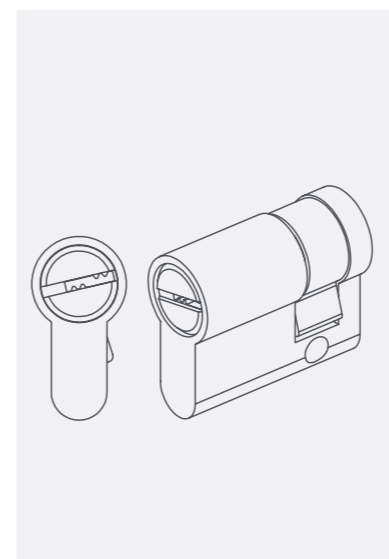
SERRATURA BUNKERLOCKS

Corredata da catenacci autobloccanti, composti da due ganci dentati contrapposti e realizzati in acciaio carbonitrurato.

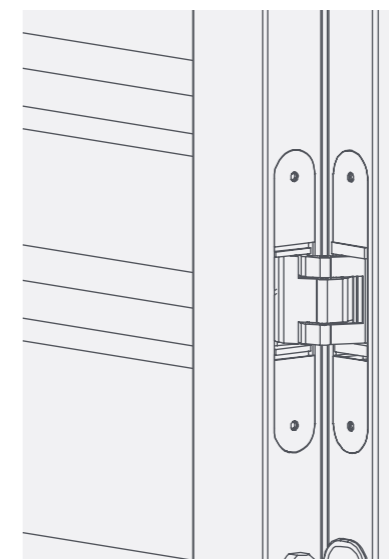


ROSTRI ANTISTRAPPO

Inseriti sul bordo dell'anta,
> n° 3 per ante porta finestra
> n° 2 per ante finestre
entrano nei corrispondenti fori del telaio fisso.



CILINDRO EUROPEO



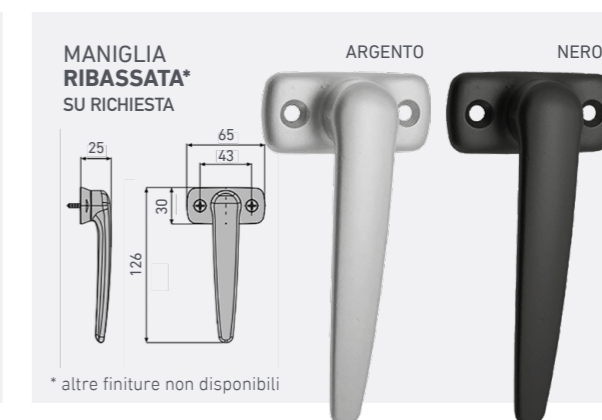
CERNIERA A SCOMPARSA

Unica nel suo genere oltre a migliorare l'estetica della grata, ne aumentano l'inattaccabilità dall'esterno non avendo punti sensibili a vista, con regolazione su tre assi.



SNODO PER GRATA

Snodo a scomparsa. Quando l'infisso è chiuso la cerniera risulta totalmente a scomparsa, lasciando inalterata l'estetica della grata.





LINEAR | modelli



tondo

ovale

rettangolo

quadro



decor | modelli

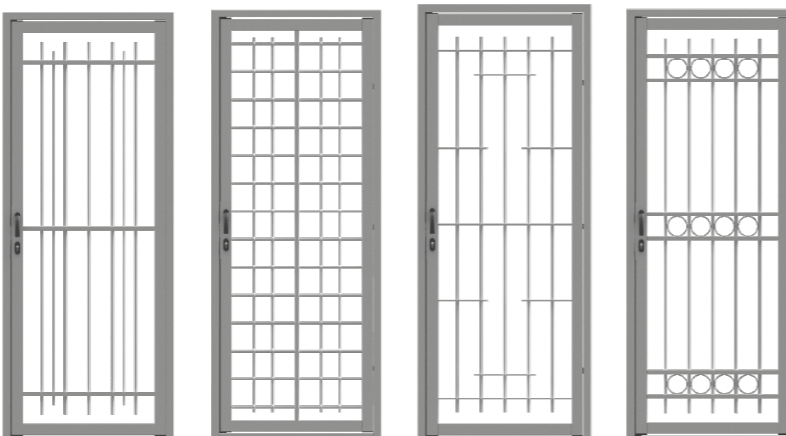


gala

square

xena

vila



sida

silk

zoe

runa



LINEAR

tondo



Tutta la linea Tank è dotata di rostri antistrappo, serratura Bunkerlocks, puntale antitaglio e cerniera a scomparsa.

caratteristiche tecniche

telaio perimetrale in acciaio 40x40x2

anta in acciaio 60x40x2

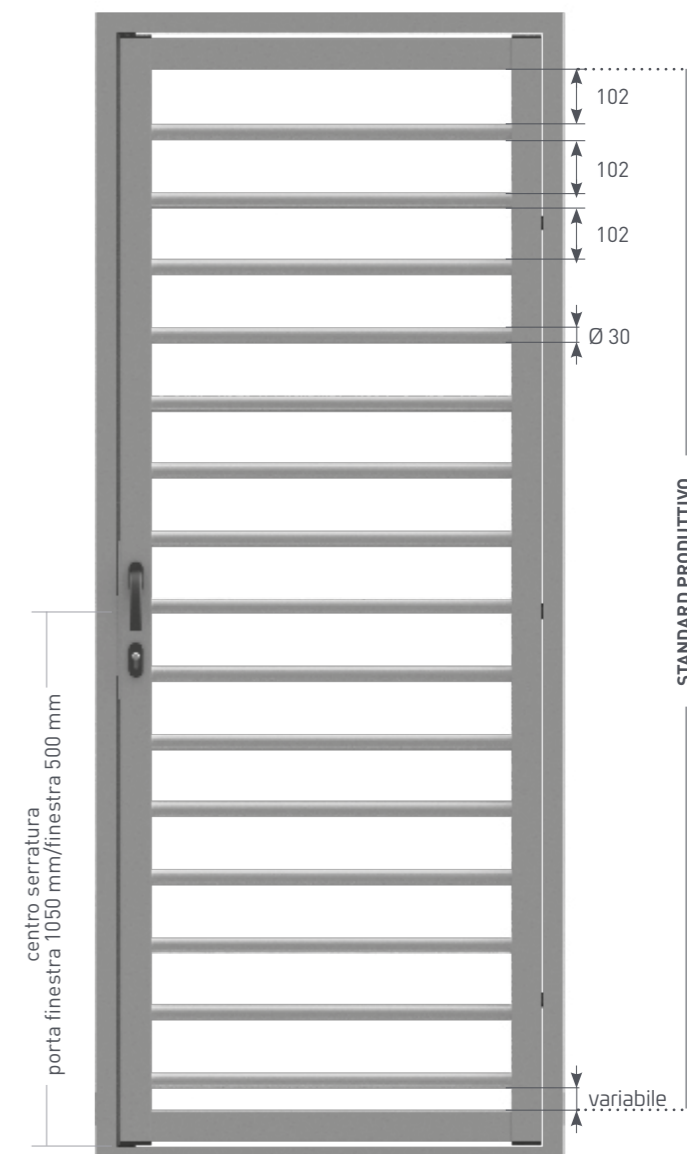
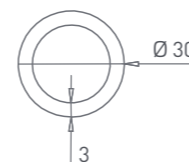
cerniera a scomparsa

rostri antistrappo

serratura bunkerlocks

cilindro europeo

puntale antitaglio superiore ed inferiore $\varnothing 16$

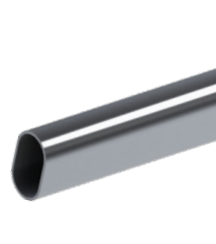


STANDARD PRODUTTIVO



LINEAR

ovale



Tutta la linea Tank è dotata di rostri antistrappo, serratura Bunkerlocks, puntale antitaglio e cerniera a scomparsa.

caratteristiche tecniche

telaio perimetrale in acciaio 40x40x2

anta in acciaio 60x40x2

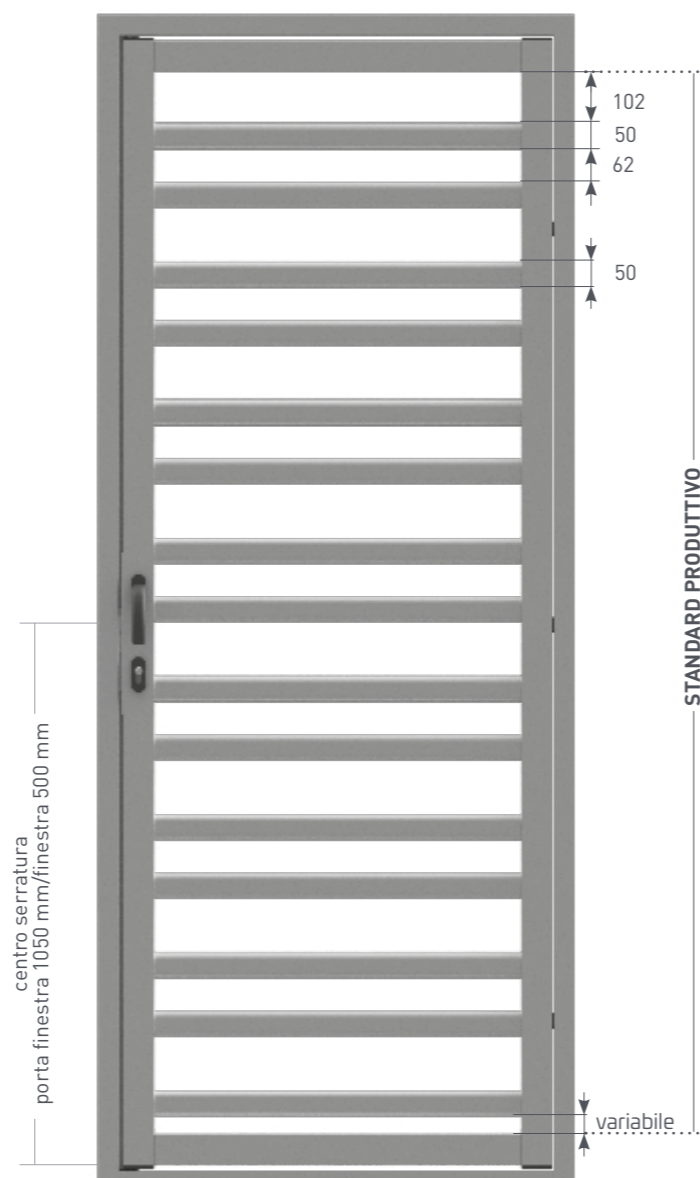
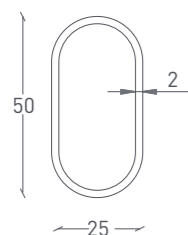
cerniera a scomparsa

rostri antistrappo

serratura bunkerlocks

cilindro europeo

puntale antitaglio superiore ed inferiore $\varnothing 16$



LINEAR

quadro



Tutta la linea Tank è dotata di rostri antistrappo, serratura Bunkerlocks, puntale antitaglio e cerniera a scomparsa.

caratteristiche tecniche

Telaio perimetrale in acciaio 40x40x2

anta in acciaio 60x40x2

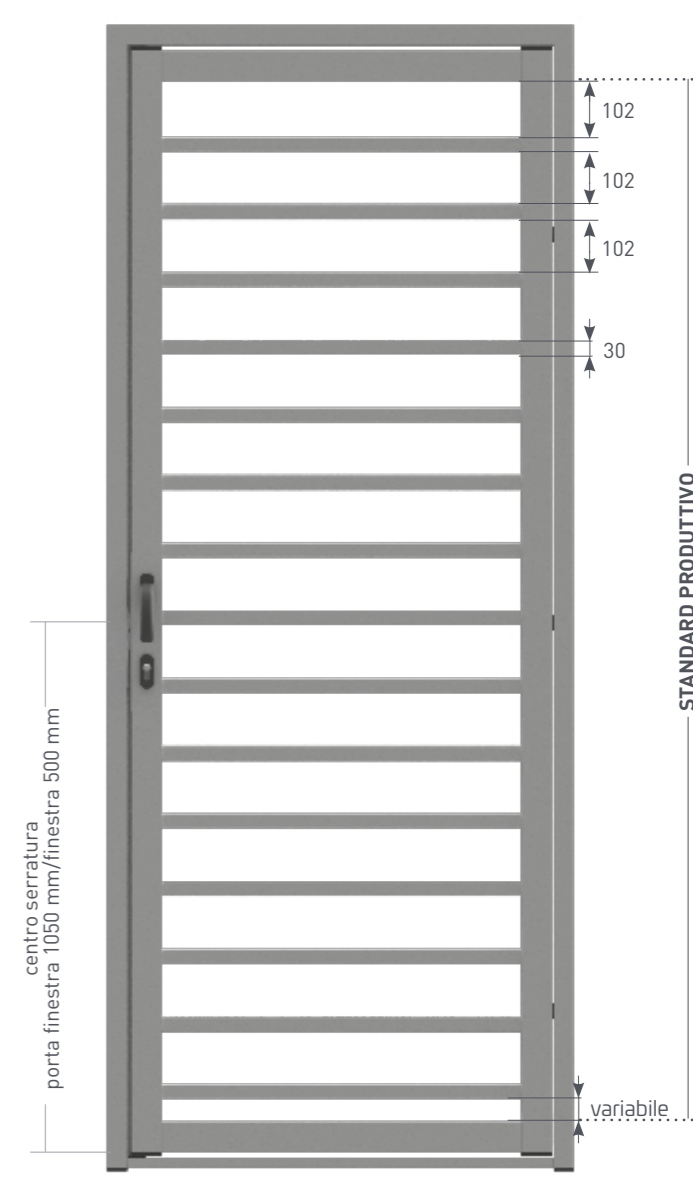
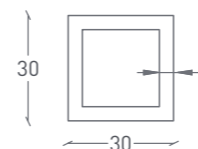
cerniera a scomparsa

rostri antistrappo

serratura bunkerlocks

cilindro europeo

puntale antitaglio superiore ed inferiore $\varnothing 16$





decor

sida

Tutta la linea Tank è dotata di rostri antistrappo, serratura Bunkerlocks, puntale antitaglio e cerniera a scomparsa.

caratteristiche tecniche

telaio perimetrale in acciaio 40x40x2

anta in acciaio 60x40x2

cerniera a scomparsa

rostri antistrappo

serratura bunkerlocks

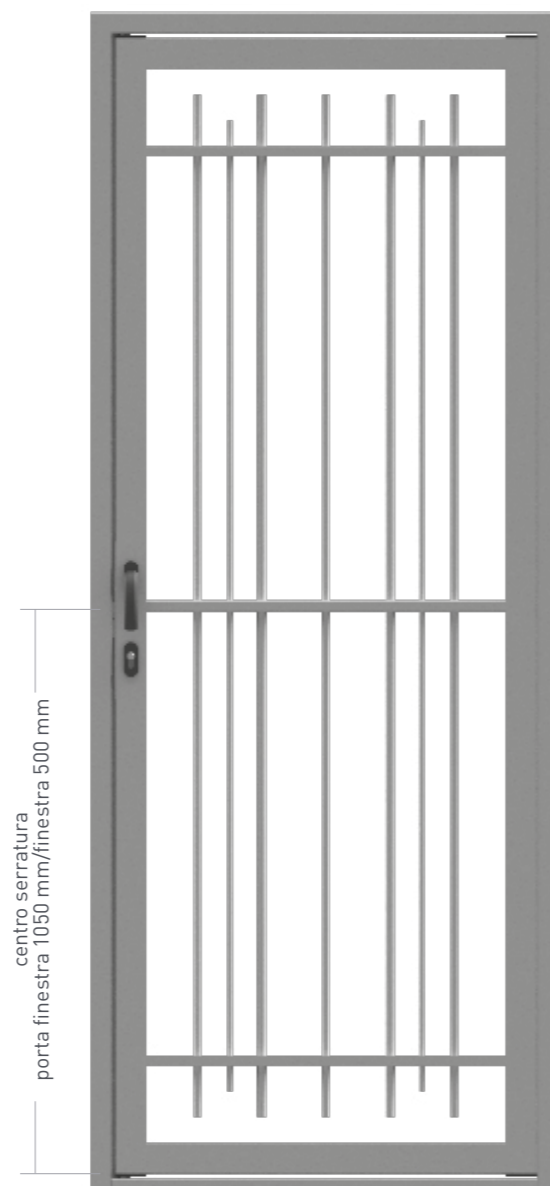
cilindro europeo

puntale antitaglio superiore ed inferiore $\varnothing 16$

traversi 40x20 con foro passante per tondo traf. da 16



tondo pieno



decor

silk

Tutta la linea Tank è dotata di rostri antistrappo, serratura Bunkerlocks, puntale antitaglio e cerniera a scomparsa.

caratteristiche tecniche

telaio perimetrale in acciaio 40x40x2

anta in acciaio 60x40x2

cerniera a scomparsa

rostri antistrappo

serratura bunkerlocks

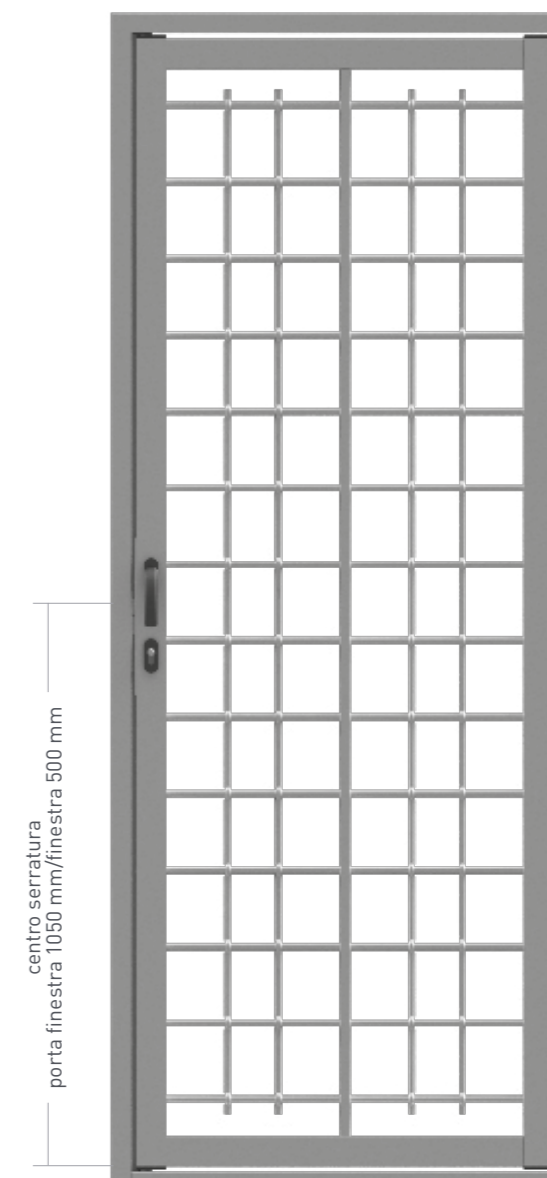
cilindro europeo

puntale antitaglio superiore ed inferiore $\varnothing 16$

traversi 40x20 con foro passante per tondo traf. da 14



tondo pieno





decor

zoe

Tutta la linea Tank è dotata di rostri antistrappo, serratura Bunkerlocks, puntale antitaglio e cerniera a scomparsa.

caratteristiche tecniche

telaio perimetrale in acciaio 40x40x2

anta in acciaio 60x40x2

cerniera a scomparsa

rostri antistrappo

serratura bunkerlocks

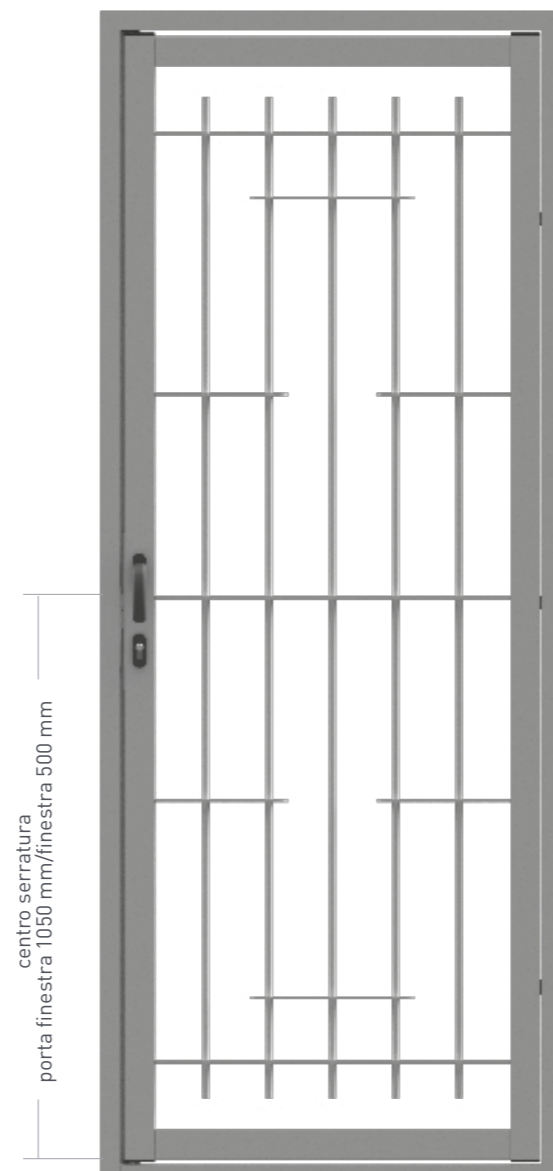
cilindro europeo

puntale antitaglio superiore ed inferiore $\varnothing 16$

traversi 40x6 con foro passante per tondo traf. da 16



tondo pieno



decor

gala

Tutta la linea Tank è dotata di rostri antistrappo, serratura Bunkerlocks, puntale antitaglio e cerniera a scomparsa.

caratteristiche tecniche

telaio perimetrale in acciaio 40x40x2

anta in acciaio 60x40x2

cerniera a scomparsa

rostri antistrappo

serratura bunkerlocks

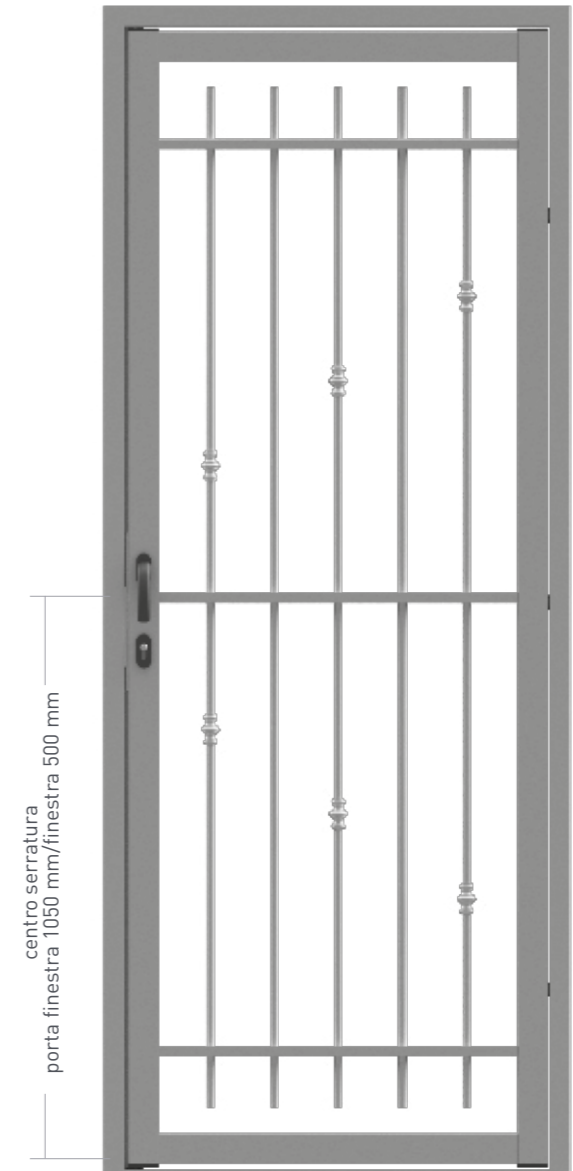
cilindro europeo

puntale antitaglio superiore ed inferiore $\varnothing 16$

traversi 40x20 con foro passante per tondo traf. da 16



tondo pieno





decor

vila

Tutta la linea Tank è dotata di rostri antistrappo, serratura Bunkerlocks, puntale antitaglio e cerniera a scomparsa.

caratteristiche tecniche

telaio perimetrale in acciaio 40x40x2

anta in acciaio 60x40x2

cerniera a scomparsa

rostri antistrappo

serratura bunkerlocks

cilindro europeo

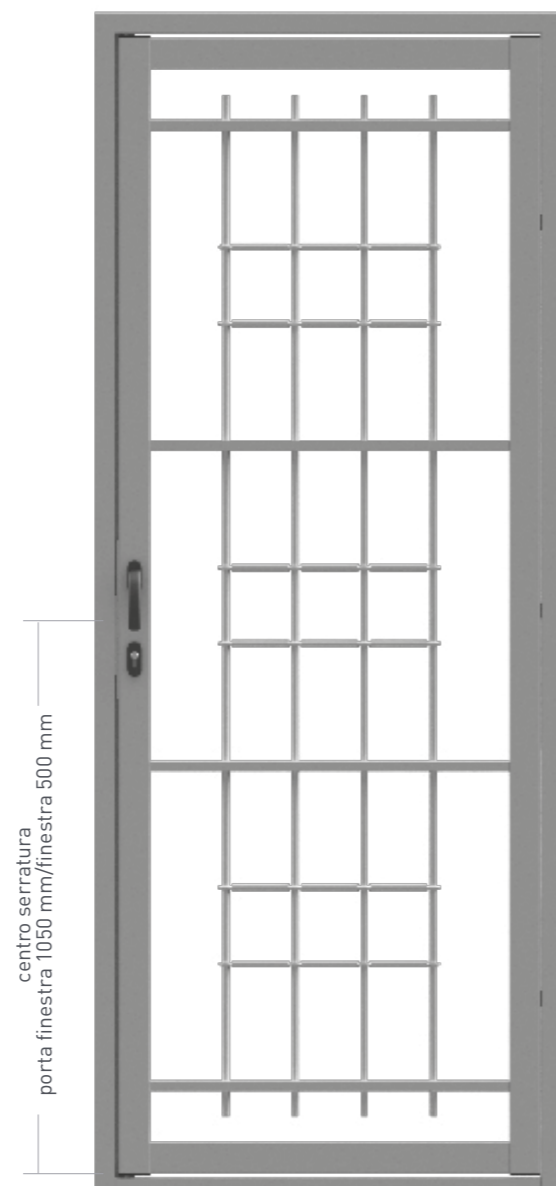
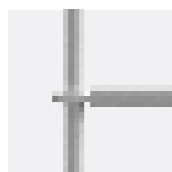
puntale antitaglio superiore ed inferiore Ø16

traversi 40x20 con foro passante per tondo traf. da 14

tondo forato Ø14



tondo pieno



decor

square

Tutta la linea Tank è dotata di rostri antistrappo, serratura Bunkerlocks, puntale antitaglio e cerniera a scomparsa.

caratteristiche tecniche

telaio perimetrale in acciaio 40x40x2

Anta in acciaio 60x40x2

Cerniera a scomparsa

Rostrì antistrappo

Serratura Bunkerlocks

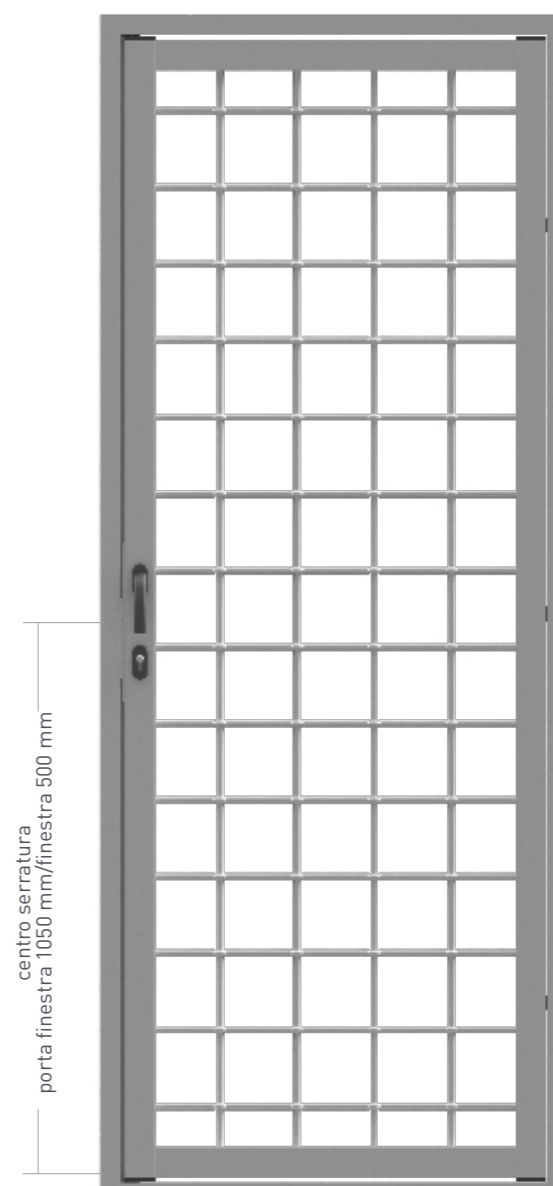
Cilindro europeo

Puntale antitaglio superiore ed inferiore Ø16

Tondo forato da 14



tondo pieno





decor

xena

Tutta la linea Tank è dotata di rostri antistrappo, serratura Bunkerlocks, puntale antitaglio e cerniera a scomparsa.

caratteristiche tecniche

telaio perimetrale in acciaio 40x40x2

Anta in acciaio 60x40x2

Cerniera a scomparsa

Rostrì antistrappo

Serratura Bunkerlocks

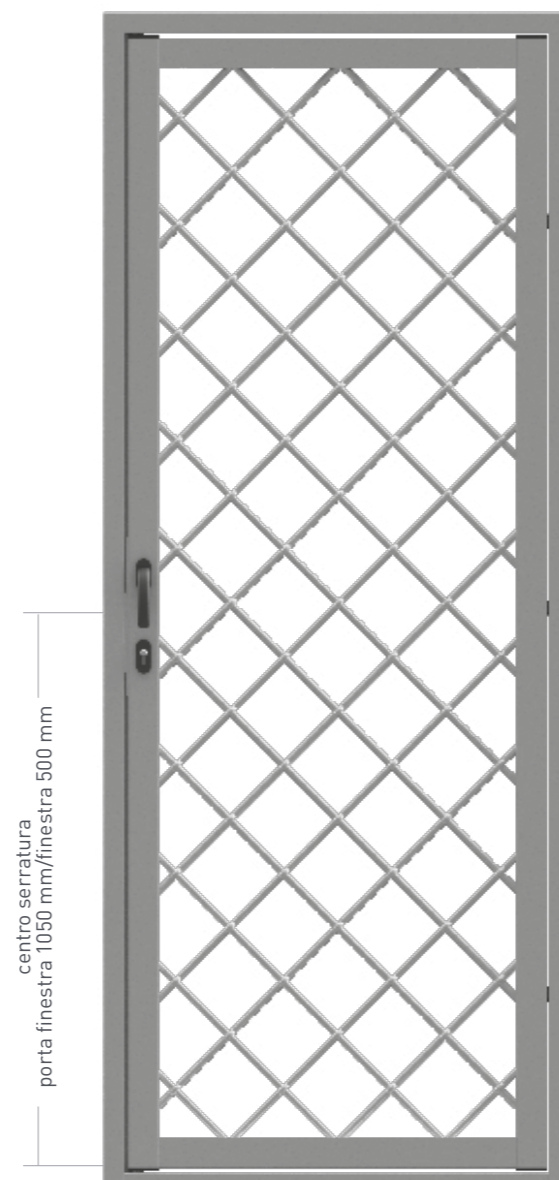
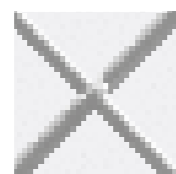
Cilindro europeo

Puntale antitaglio superiore ed inferiore Ø16

Tondo forato da 14

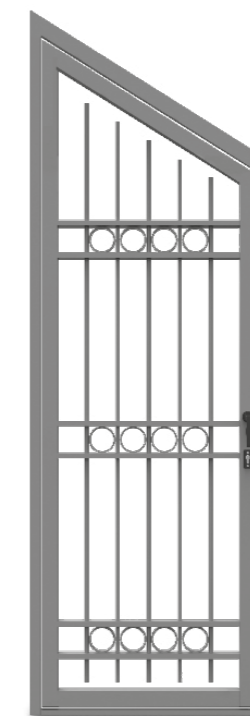


tondo pieno

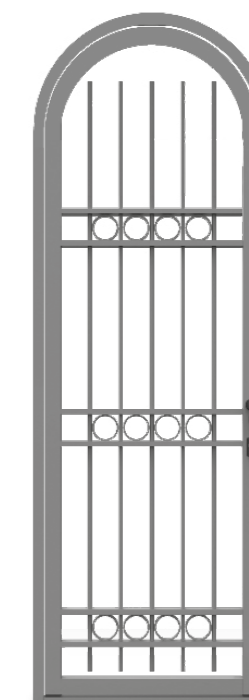


LAVORAZIONI SPECIALI

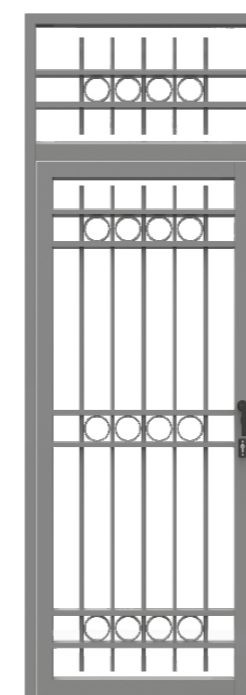
* per diametri minori di 800 mm previa fattibilità tecnica



LSA
a trapezio



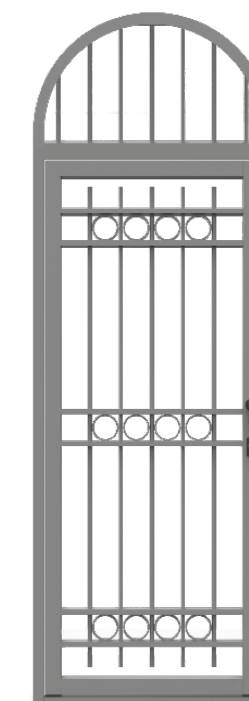
LSB
ad arco tutto sesto o
sesto ribassato*



SFC
sopraluce fisso

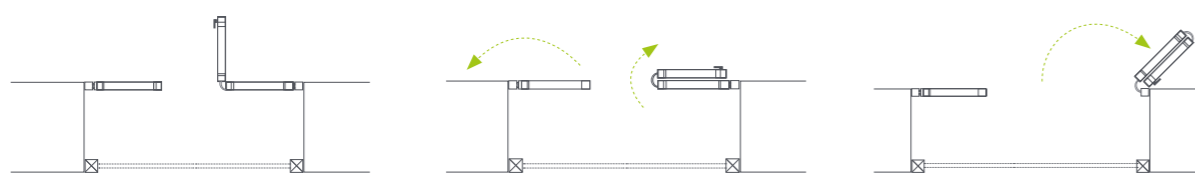
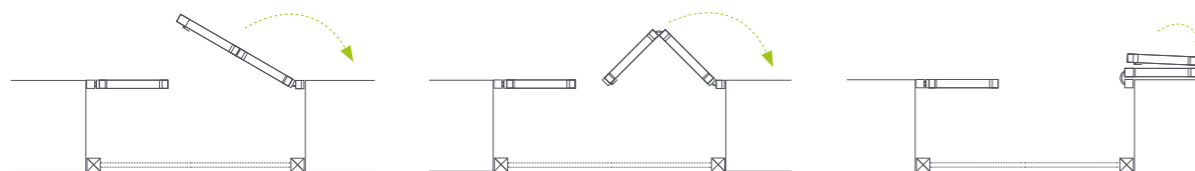
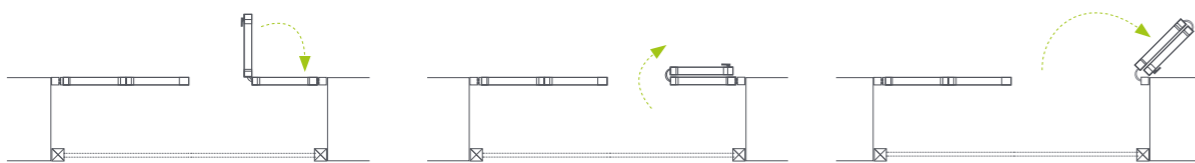
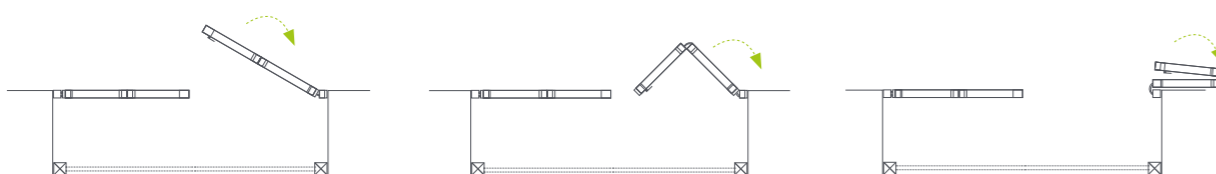


SFD
sopraluce fisso a trapezio



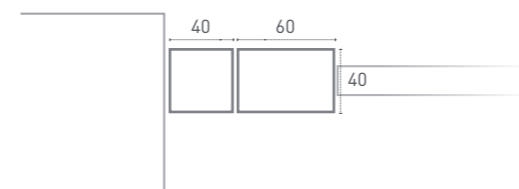
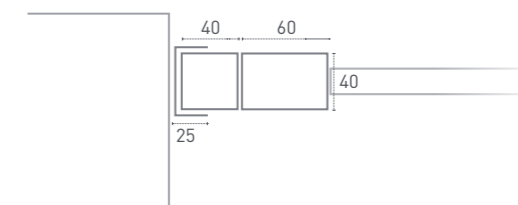
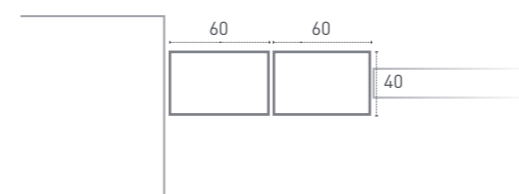
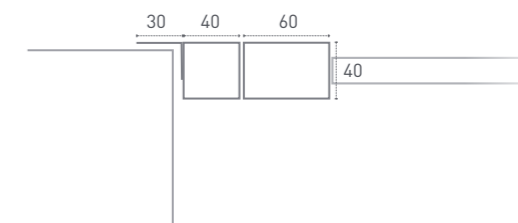
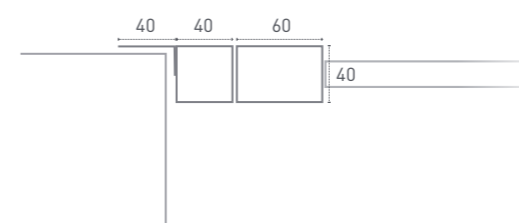
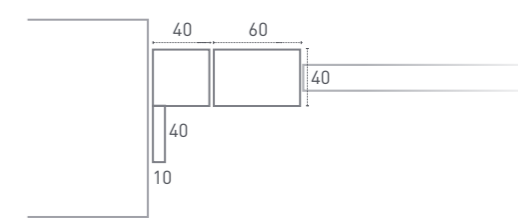
SFE
sopraluce fisso ad arco
tutto sesto o sesto
ribassato*

tipologie aperture

**A** 1 anta | spingere dx o sx**B** 2 ante | spingere dx o sx**C** 3 ante ribaltabile | anta principale a spingere | 2 dx e 1 sx | 2 sx e 1 dx**D** 3 ante a libro con paletto ad incasso sull'anta semifissa a vista lato interno | anta principale a tirare | 2 dx e 1 sx | 2 sx e 1 dx**E** 4 ante ribaltabile | anta principale a spingere | 2 dx e 2 sx**F** 4 ante a libro con paletto ad incasso sull'anta semifissa a vista lato interno | anta principale a tirare | 2 dx e 2 sx

N.B.: Altre tipologie di apertura richieste, saranno vagliate dal nostro ufficio tecnico, che ne valuterà la fattibilità

tipologie telaio

**TAO** telaio STANDARD**TBO** telaio con compensatore FUORI STANDARD**TCO** telaio FUORI STANDARD**TDO** telaio con alette "L 30x30" FUORI STANDARD**TEO** telaio con aletta "L 40x20" FUORI STANDARD**TC4** telaio con dist. di fissagg. prof. 40 mm FUORI STANDARD**TD8** telaio con dist. di fissagg. prof. 80 mm FUORI STANDARD

disponibile per i modelli **TAO - TCO - TDO - TEO**

**CLASSE RC 4**

IN ACCORDO CON GLI STANDARD EUROPEI
UNI EN 1627:2011
UNI EN 1628:2011
UNI EN 1630:2011



TANK
GRATA A BATTENTE
fold

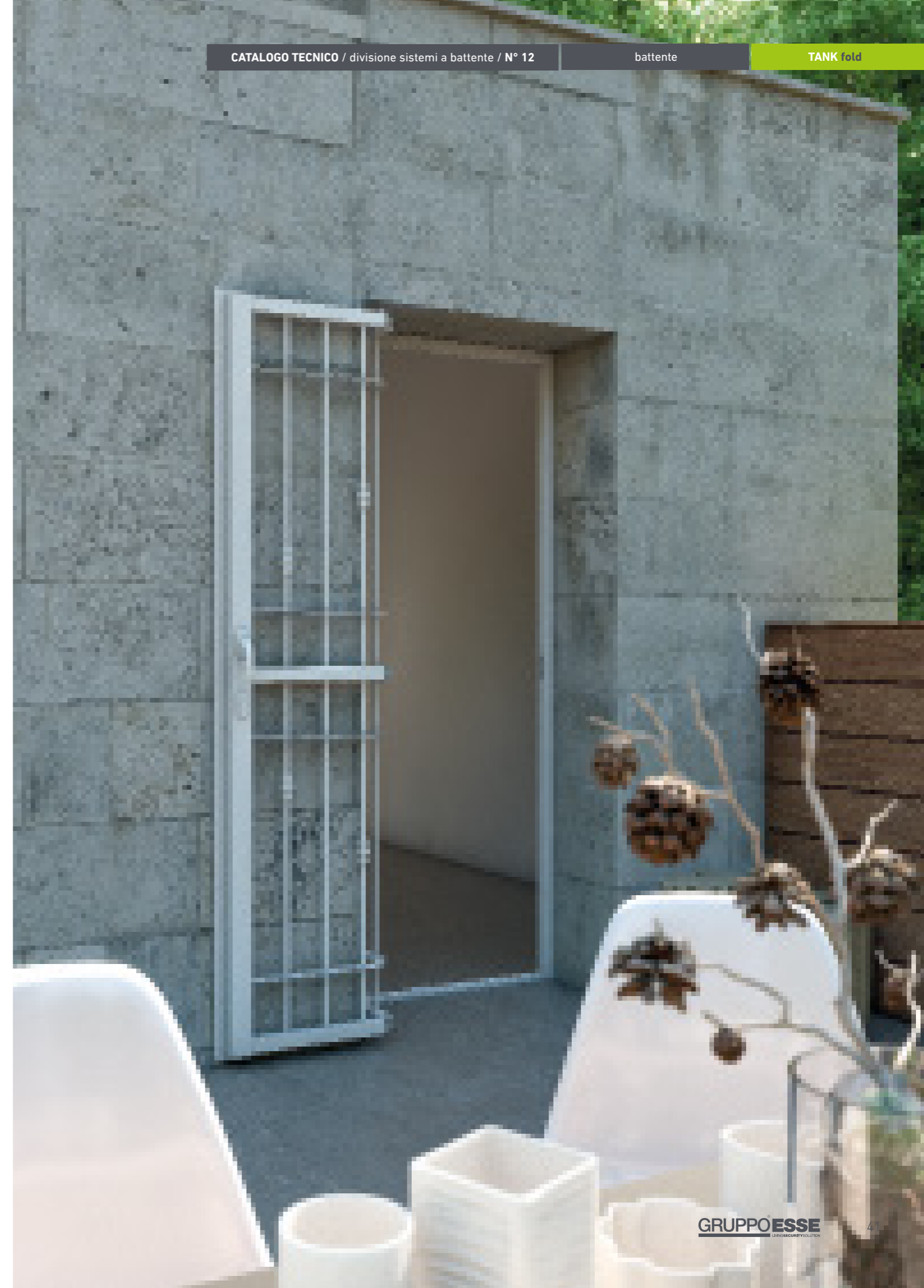
35 Kg/mq



MODELLO LAP

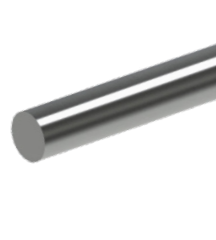


MODELLO TURN





lap



Tutta la linea Tank è dotata di rostri antistrappo, serratura Bunkerlocks, puntale antitaglio e cerniera a scomparsa.

caratteristiche tecniche

telaio perimetrale in acciaio 40x40x2

Anta in acciaio 60x40x2 e 40x40x3

Cerniera a scomparsa

Rostrì antistrappo

Serratura Bunkerlocks

Cilindro europeo

Puntale antitaglio superiore ed inferiore Ø16

Snodo



tondo pieno



turn



Tutta la linea Tank è dotata di rostri antistrappo, serratura Bunkerlocks, puntale antitaglio e cerniera a scomparsa.

caratteristiche tecniche

telaio perimetrale in acciaio 40x40x2

Anta in acciaio 60x40x2 e 40x40x3

Cerniera a scomparsa

Rostrì antistrappo

Serratura Bunkerlocks

Cilindro europeo

Puntale antitaglio superiore ed inferiore Ø16

Snodo

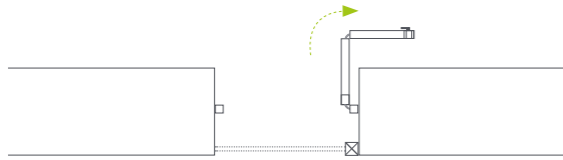


tondo pieno





tipologie apertura



A 1 ante | spingere dx o sx



B 2 ante | spingere dx o sx



C 3 ante | spingere 2 dx e 1 sx

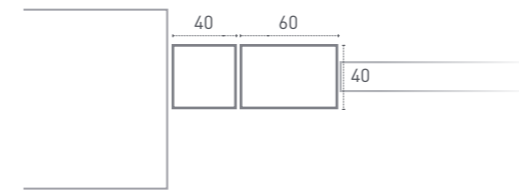


D 4 ante | spingere 2 dx e 2 sx

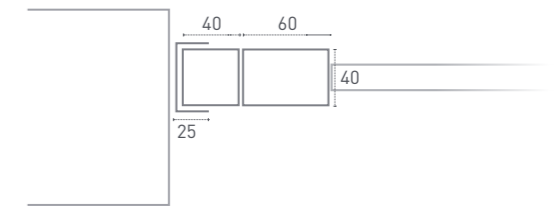
N.B.: Altre tipologie di apertura richieste, saranno vagliate dal nostro ufficio tecnico, che ne valuterà la fattibilità



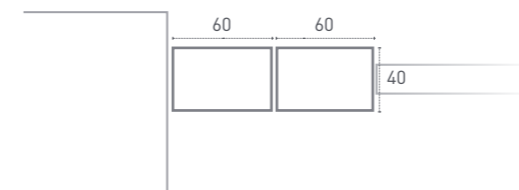
tipologie telaio



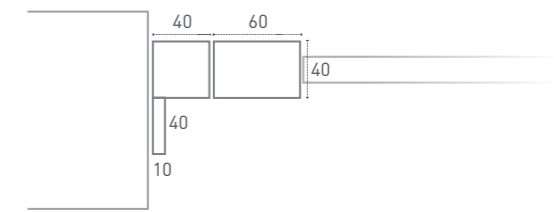
TAO telaio **STANDARD**



TBO telaio con compensatore **FUORI STANDARD**



TCO telaio **FUORI STANDARD**



TC4 telaio con dist. di fissagg. prof. 40 mm **FUORI STANDARD**

TD8 telaio con dist. di fissagg. prof. 80 mm **FUORI STANDARD**

disponibile per i modelli **TAO - TCO**



CLASSE RC 3
IN ACCORDO CON GLI STANDARD EUROPEI
UNI EN 1627:2011
UNI EN 1628:2011
UNI EN 1630:2011



TANK easy

GRATA A BATTENTE

28 Kg/mq

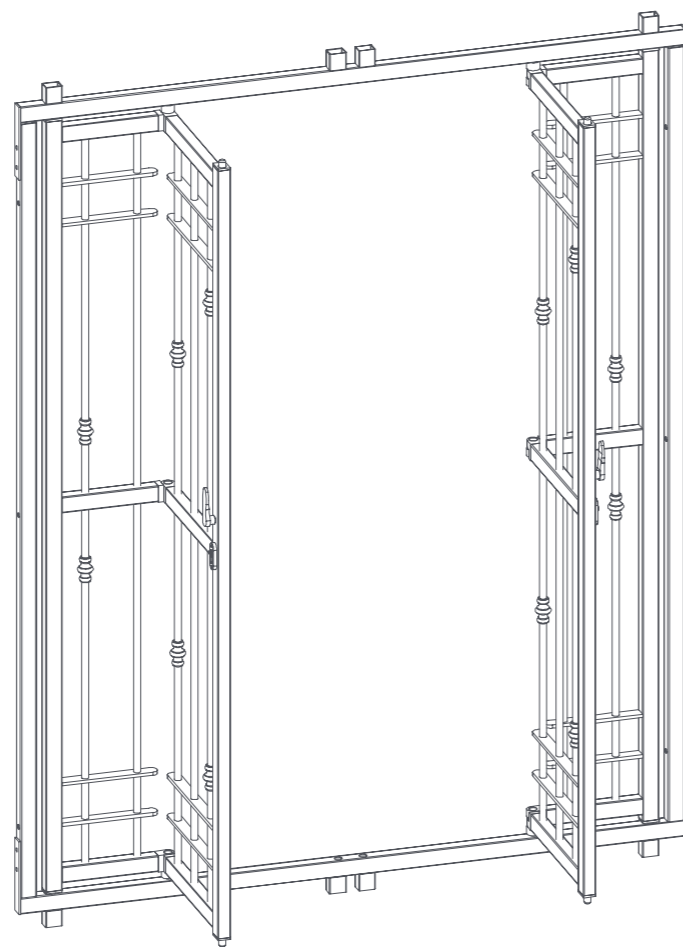
semplicemente protettiva

La grata a battente TANK EASY è il sistema di sicurezza più semplice ed economico per proteggere la tua casa.

Robusta ed affidabile per la tua sicurezza, con doppio sistema di apertura interno ed esterno.

Pratica ed elegante per vivere liberamente e serenamente i tuoi spazi.

- > complanarità telaio con anta
- > cardini a bilico
- > serratura di sicurezza



caratteristiche tecniche

Telaio perimetrale in acciaio 30x40x2

Anta in acciaio 30x40x2

Cardini a bilico

Cilindro Europeo

Puntale antitaglio superiore ed inferiore Ø16

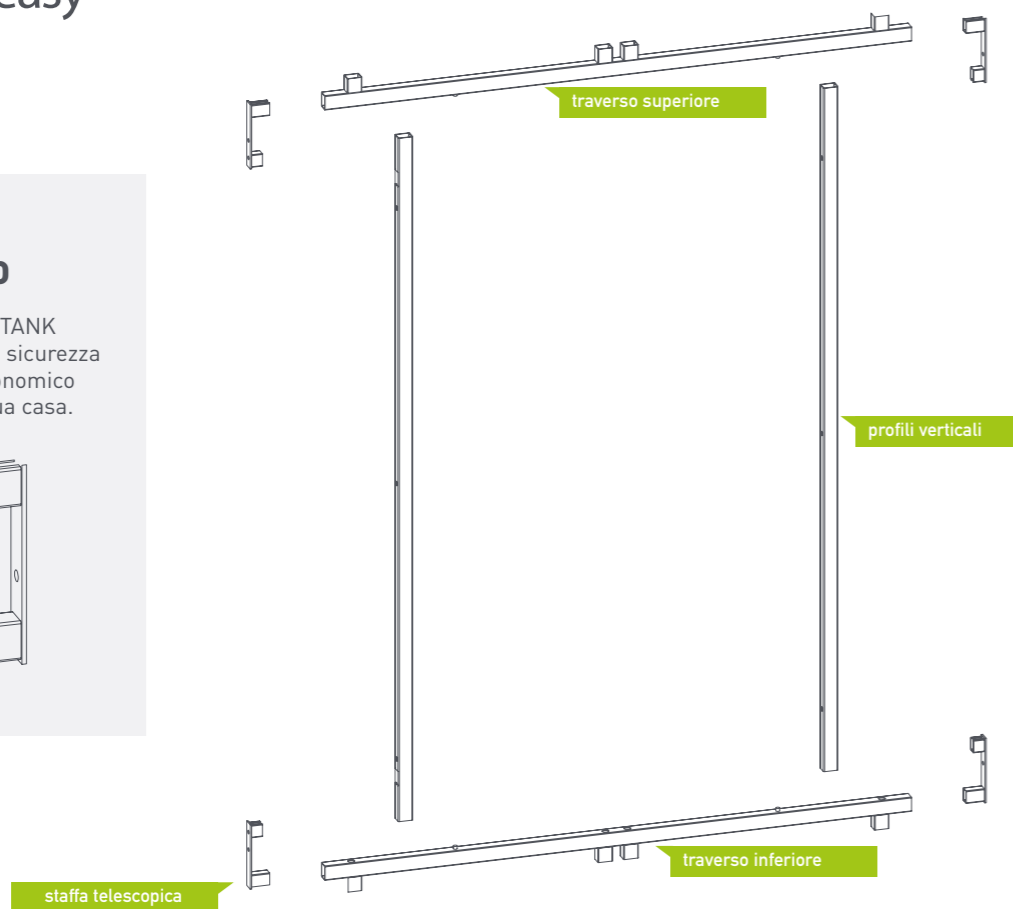
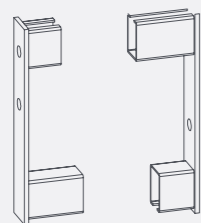
Versione a due ante con doppia serratura a cifratura unica



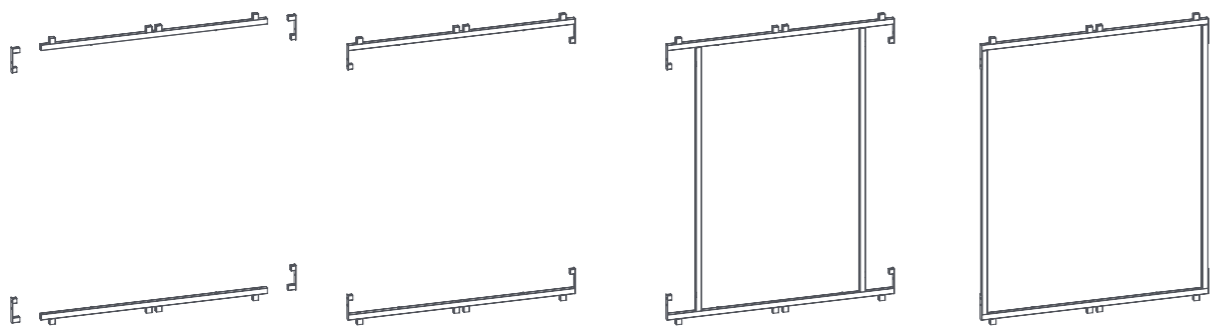


TELAIO TELESCOPICO

La grata a battente TANK EASY è il sistema di sicurezza più semplice ed economico per proteggere la tua casa.

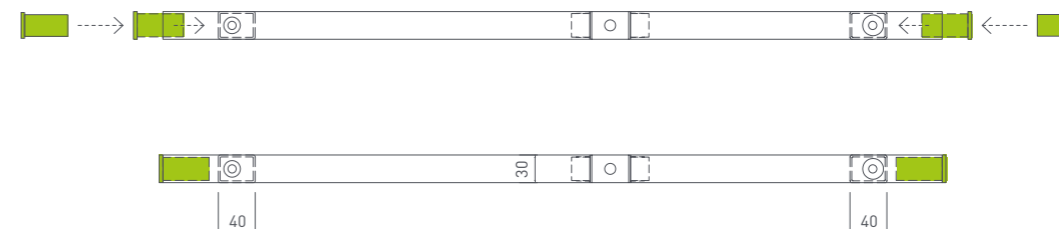


TELAIO TELESCOPICO FASI DI MONTAGGIO



- 1 allineare staffe telescopiche a traverso
- 2 fissaggio staffe telescopiche al traverso
- 3 innestare il profilo verticale nella staffe telescopiche
- 4 fissare il telaio telescopico alla muratura

TELAIO TELESCOPICO AD ANTA SINGOLA



TELAIO TELESCOPICO AD ANTA DOPPIA



REGOLAZIONE DEL TELAIO TELESCOPICO

dopo l'inserimento del telaio telescopico nel foro finestra (fig. A), regolazione della staffa telescopica allo scopo di garantire la perfetta adesione al vano finestra (fig. B)

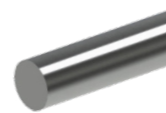
TANK easy
GRATA BATTENTE



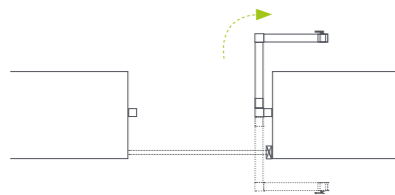
turn



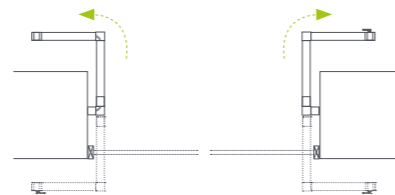
lap



tank easy
tipologie apertura



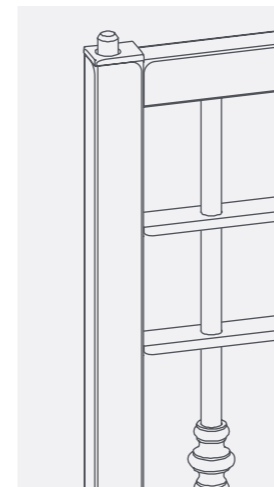
A 1 anta | dx o sx



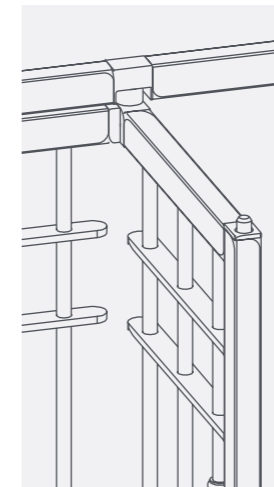
B 2 ante | dx e sx

TANK easy
GRATA A BATTENTE

DOTAZIONE DI SERIE

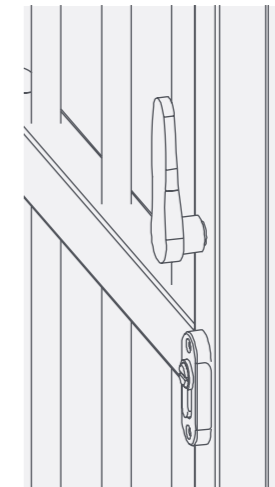


PUNTALE ANTITAGLIO Ø16

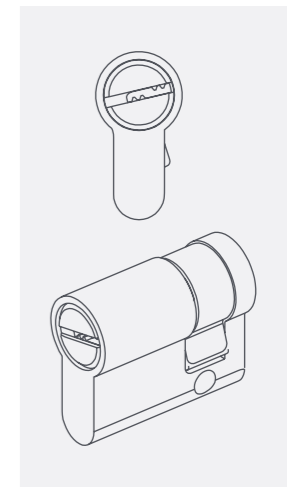


KIT SNODO

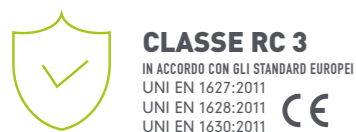
per tubolari 30x40



MANIGLIA RIBASSATA

finitura di serie nera
altri colori non disponibili

CILINDRO EUROPEO



La grata a battente **tank light** è il sistema di sicurezza più semplice ed economico per proteggere la tua casa.

Realizzata con profili commerciali, TANK LIGHT racchiude in sé la sicurezza dell'artigianalità, abbinata ad uno standard produttivo industriale, garantito dalla classe RC 3. Vasta scelta di modelli, anche a richiesta.

caratteristiche tecniche

telaio perimetrale profilo commerciale TS 21Z

anta profilo commerciale

cerniere a vista

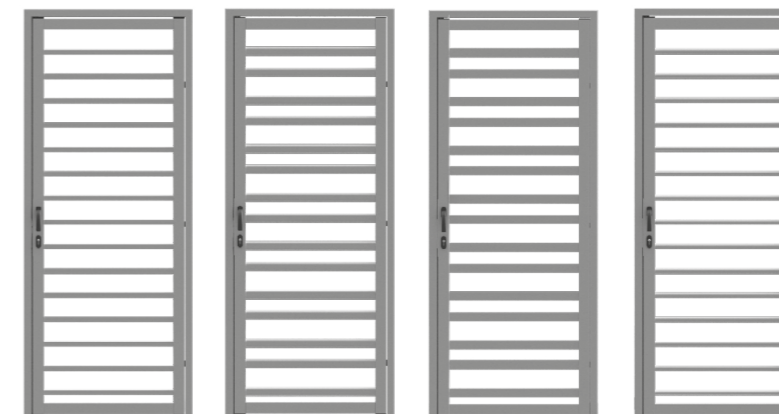
rostri antistrappo

serratura a baionetta

cilindro europeo

puntale antitaglio superiore ed inferiore ø16

TANK LINEAR modelli



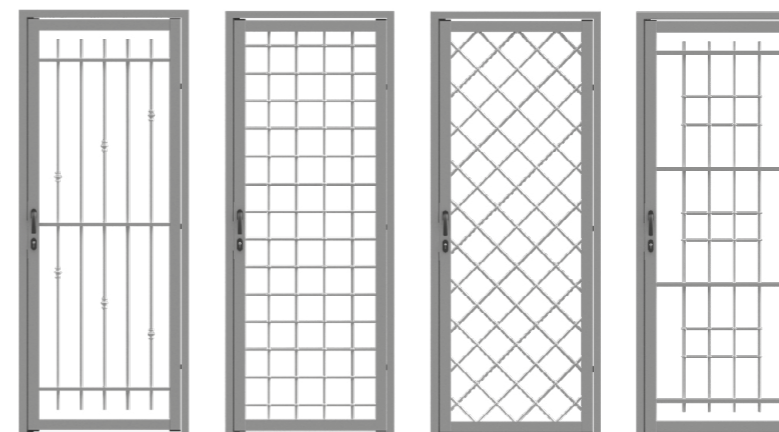
tondo

ovale

rettangolo

quadro

TANK decor modelli

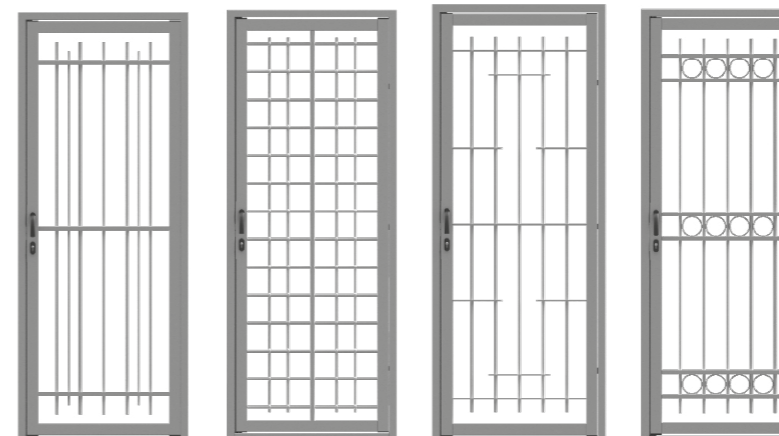


gala

square

xena

vila



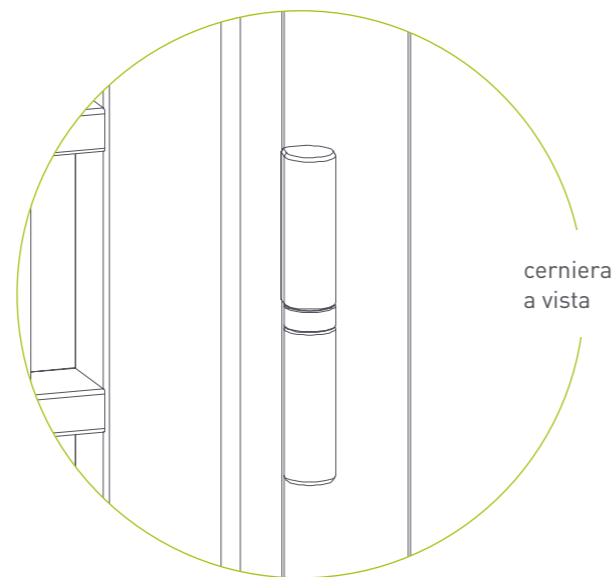
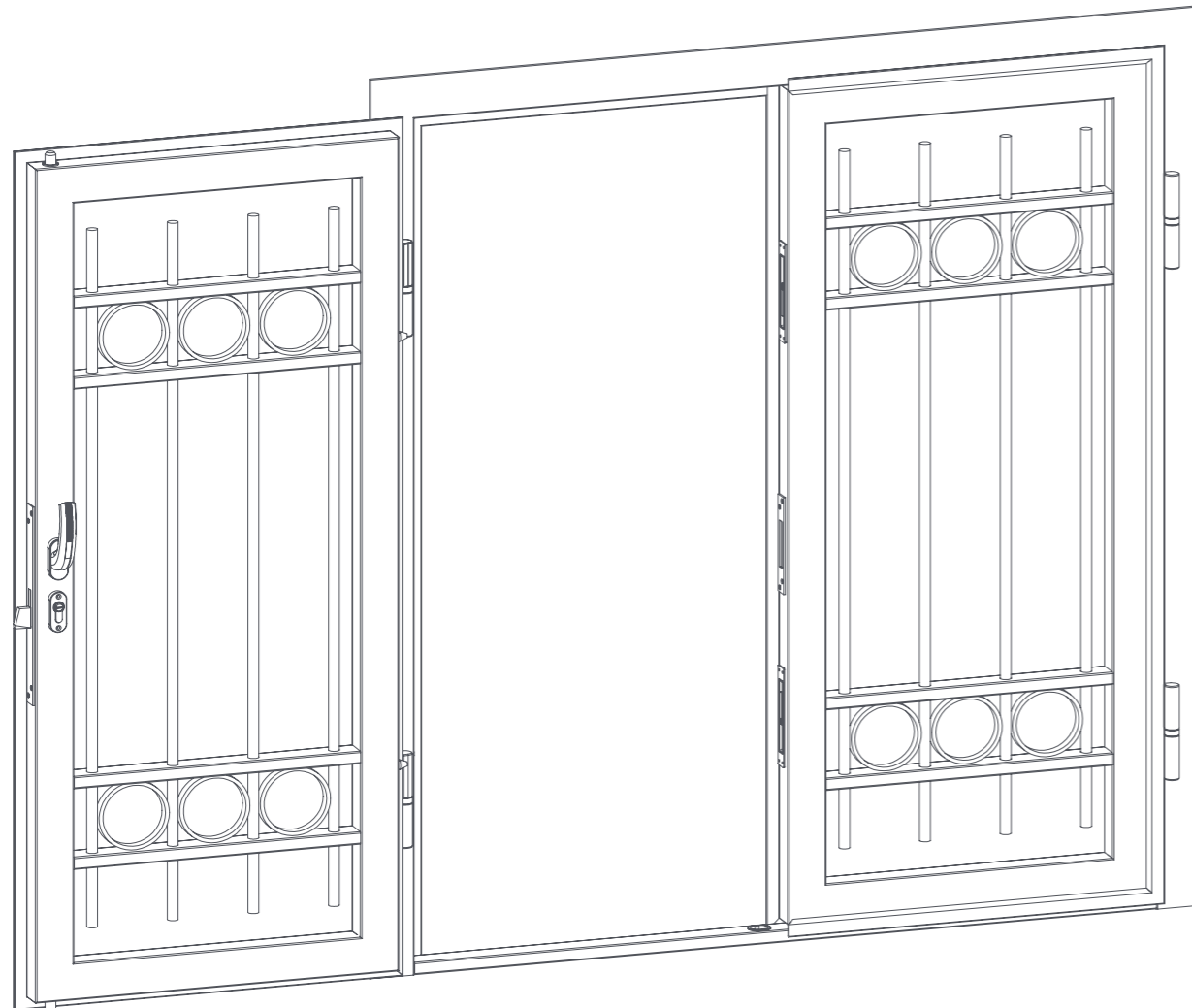
sida

silk

zoe

runa

TANK light
GRATA A BATTENTE



cerniera
a vista

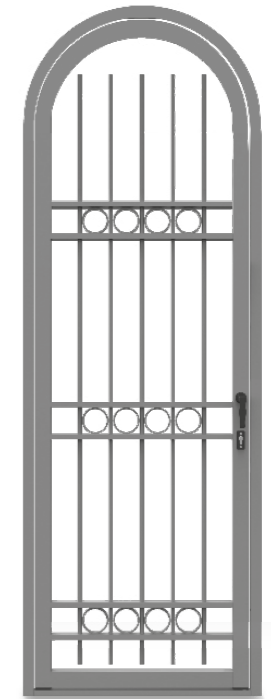
TANK light
GRATA A BATTENTE

LAVORAZIONI SPECIALI

* per diametri minori di 800 mm previa
fattibilità tecnica



LSA
a trapezio



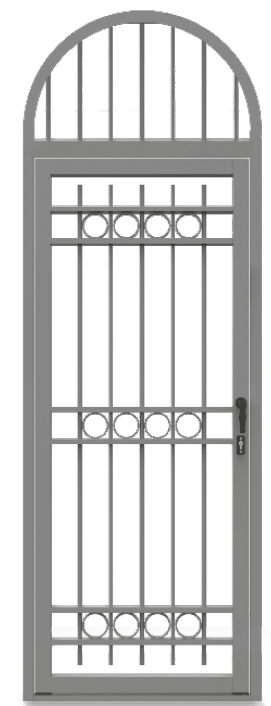
LSB
ad arco tutto sesto o
sesto ribassato*



SFC
sopraluce fisso



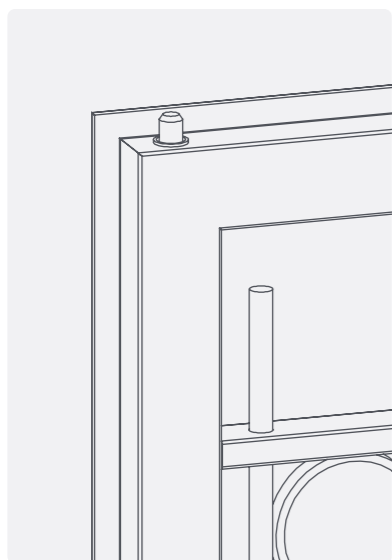
SFD
sopraluce fisso a trapezio



SFE
sopraluce fisso ad arco
tutto sesto o sesto
ribassato*

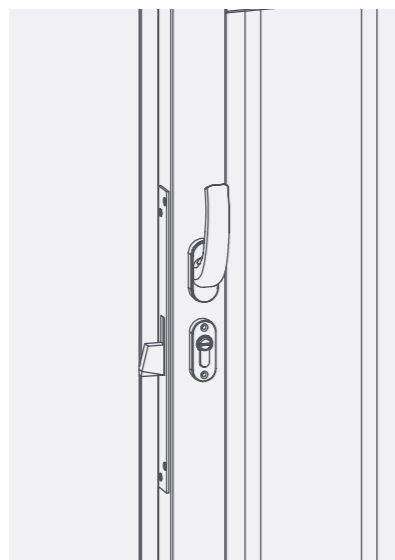


DOTAZIONE DI SERIE

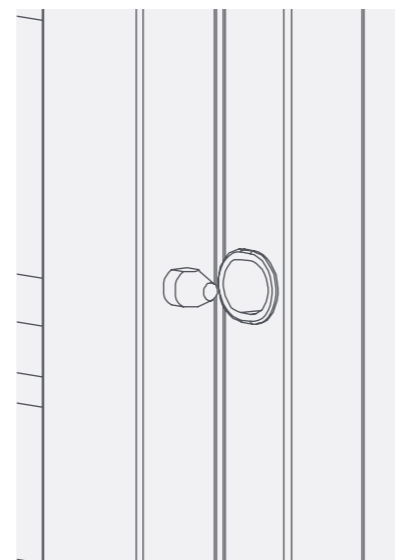


PUNTALE ANTITAGLIO Ø 16

La chiusura superiore ed inferiore avviene per mezzo di puntali antitaglio che si innestano all'interno del telaio in acciaio con chiusura della serratura.

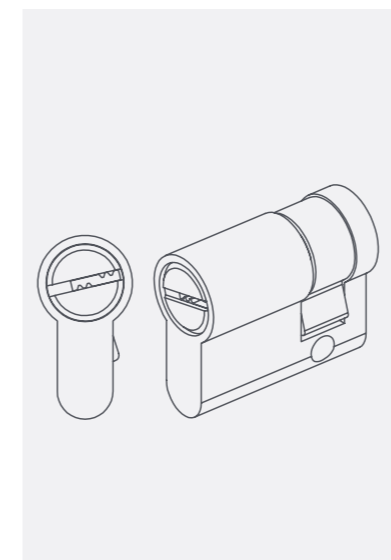


SERRATURA A BAIONETTA

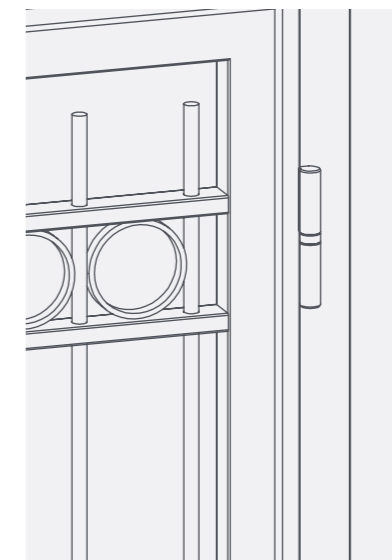


ROSTRI ANTISTRAPPO

Inseriti sul bordo dell'anta,
> n° 3 per ante porta finestra
> n° 2 per ante finestre
entrano nei corrispondenti fori del telaio fisso.



CILINDRO EUROPEO

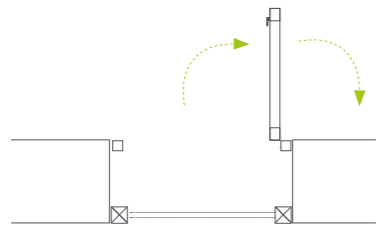
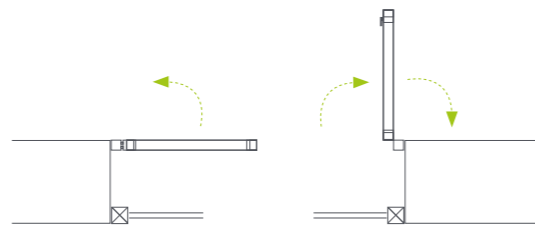
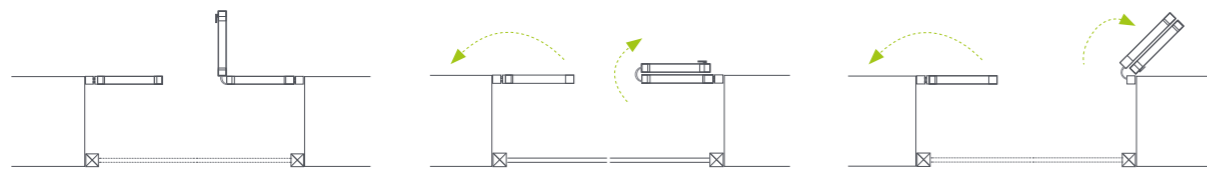
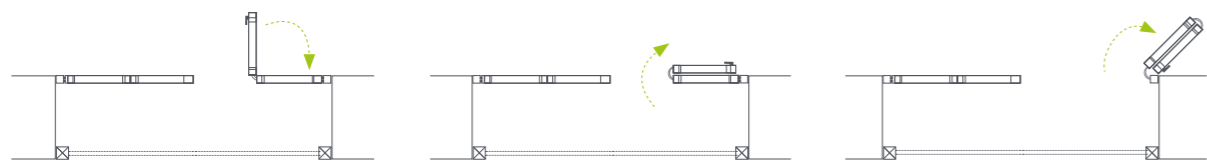


CERNIERE A VISTA





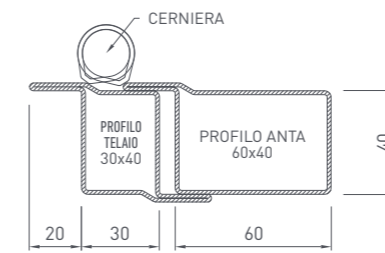
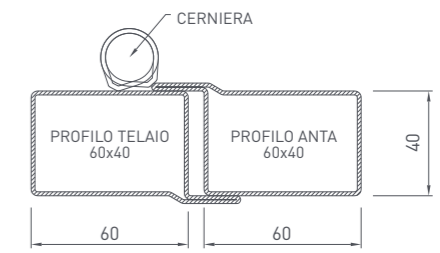
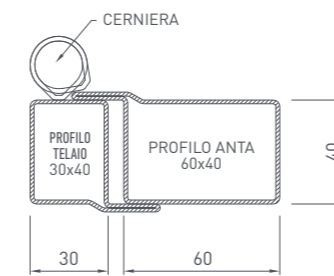
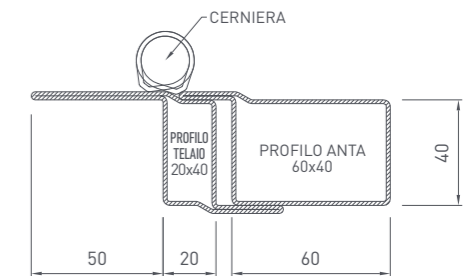
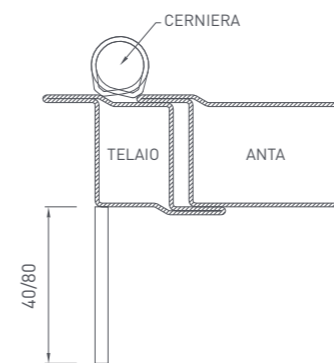
tipologie apertura

**A** 1 anta | spingere dx o sx**B** 2 ante | spingere dx o sx**C** 3 ante ribaltabile | anta principale a spingere | 2 dx e 1 sx | 2 sx e 1 dx**D** 4 ante | anta principale a spingere | 2 dx e 2 sx

N.B.: Altre tipologie di apertura richieste, saranno vagliate dal nostro ufficio tecnico, che ne valuterà la fattibilità



tipologie telaio

**CAO** telaio **STANDARD****CBO** telaio **FUORI STANDARD****CCO** telaio **FUORI STANDARD****CDO** telaio **FUORI STANDARD****CC4** telaio con dist. di fissagg. prof. 40 mm **FUORI STANDARD****CD8** telaio con dist. di fissagg. prof. 80 mm **FUORI STANDARD**

disponibile per i modelli **CAO - CBO - CCO - CDO**



CLASSE RC 4
 IN ACCORDO CON GLI STANDARD EUROPEI
 UNI EN 1627:2011
 UNI EN 1628:2011
 UNI EN 1630:2011



BUNKER
 PERSIANA BLINDATA

65 Kg/mq

un **classico**
 nello stile,
inimitabile
 nella sicurezza

Bunker è l'innovativa persiana blindata di ultima generazione, grazie alla dotazione di elementi di sicurezza, che la rendono, unica nel suo genere.





CLASSE RC 4
IN ACCORDO CON GLI STANDARD EUROPEI
UNI EN 1627:2011
UNI EN 1628:2011
UNI EN 1630:2011



BUNKER
PERSIANA BLINDATA

65 Kg/mq

certezza di sicurezza

La persiana blindata a lamelle fisse BUNKER è in grado di garantire un'elevata sicurezza grazie alla cura dei dettagli, dei particolari che la contraddistinguono e della robustezza dei materiali che la compongono, raggiungendo così la classe antieffrazione RC4.

L'anta è realizzata in profili scatolati in acciaio 60x40x2 asotati, all'interno dei quali vengono inserite le lamelle in acciaio dalla sezione di mm 50x10, il cui bloccaggio è assicurato da particolari punzonature e dall'inserimento di un tondino in acciaio dal diametro di mm 6.

Questo sistema ha una funzione di antisfilamento e antieffrazione evitando inutili e antiestetiche saldature. Sull'anta vengono ancorati dei rostri antistrappo che con la chiusura del battente s'insediano negli appositi fori corrispondenti presenti sul telaio.

La persiana BUNKER è corredata di serratura Bunkerlocks con catenacci autobloccanti, realizzati in acciai carbonitrato, composti da due ganci dentati contrapposti. La chiusura avviene per mezzo di cilindro europeo.

La verniciatura industriale del ferro, è una decorazione abbellitiva.

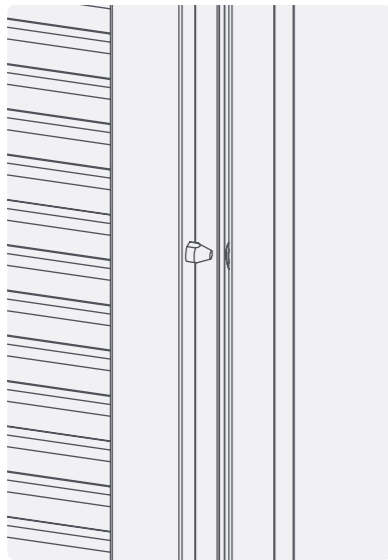
Il nostro standard produttivo prevede un trattamento preliminare con zincatura a caldo e verniciatura bugnata che garantisce una corrosione meno aggressiva nel tempo.

La persiana BUNKER viene realizzata in diverse tipologie, da una a quattro ante, oltre alle versioni ad arco e oblique.





DOTAZIONE DI SERIE



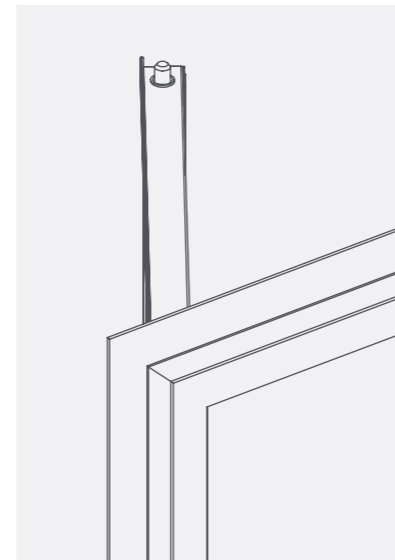
ROSTRI ANTISTRAPPO

Inseriti sul bordo dell'anta,
> n° 3 per ante porta finestra
> n° 2 per ante finestre
entrano nei corrispondenti fori del telaio
fisso



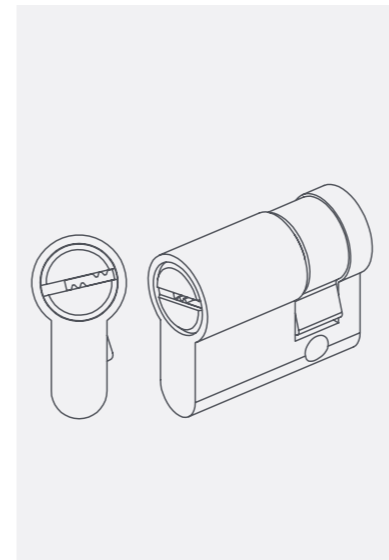
SERRATURA BUNKERLOCKS

Corredata da catenacci autobloccanti,
composti da due ganci dentati
contrapposti e realizzati in acciaio
carbonitrurato.

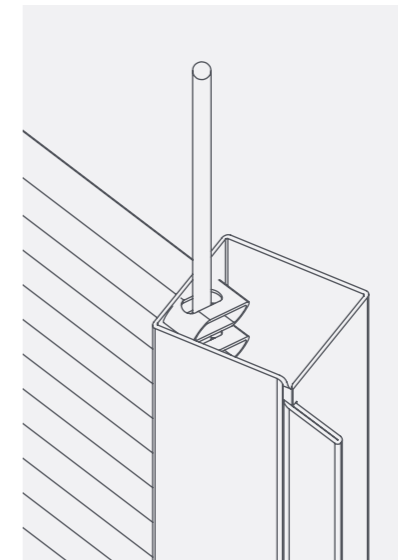


PUNTALE ANTITAGLIO

La chiusura superiore ed inferiore avviene
per mezzo di puntali antitaglio che si
innestano all'interno del telaio in acciaio
con chiusura della serratura.



CILINDRO EUROPEO



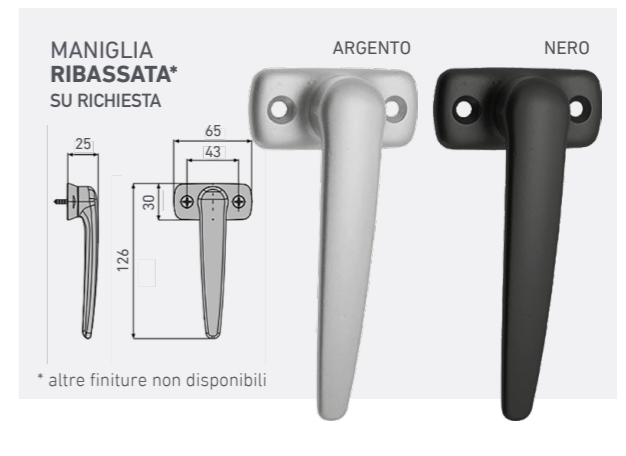
ANTISFILAMENTO OVALINE

Antisfilamento a mezzo dell'inserimento di
un tondino in acciaio da \varnothing 6 mm



MANIGLIA DI SERIE FINITURE

ARGENTO NERO



MANIGLIA RIBASSATA* SU RICHIESTA

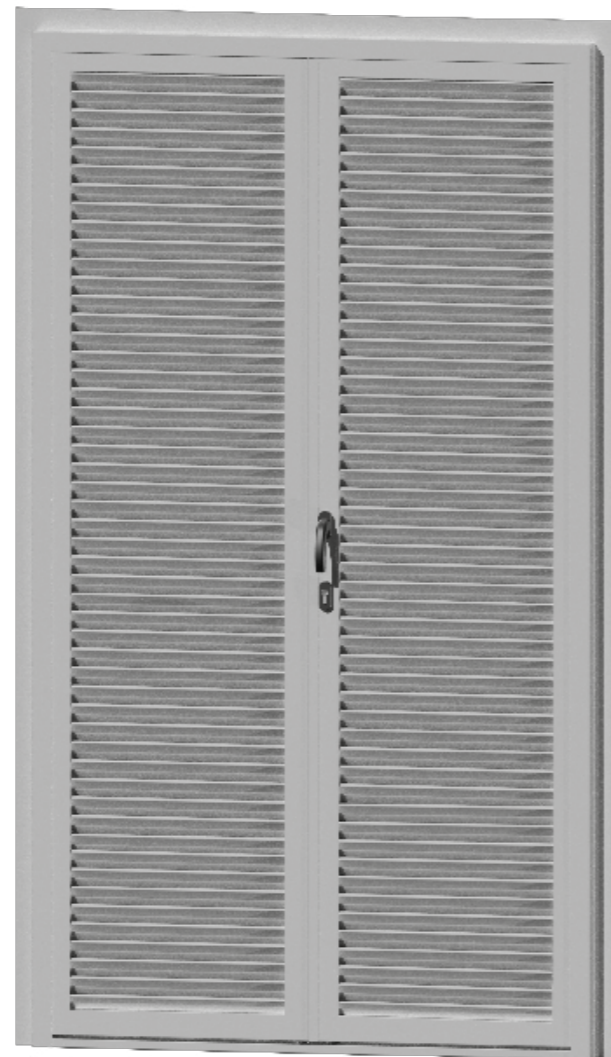
ARGENTO NERO

* altre finiture non disponibili



CLASSE RC 4
 IN ACCORDO CON GLI STANDARD EUROPEI
 UNI EN 1627:2011
 UNI EN 1628:2011
 UNI EN 1630:2011 **CE**

semplice
sicurezza



caratteristiche tecniche

telaio perimetrale in acciaio PSL

anta in acciaio 60x40x1,5

lamelle in acciaio 50x10x1,5

cerniere a vista

rostri antistrappo

serratura bunkerlocks

cilindro europeo

puntale antitaglio superiore ed inferiore Ø16



LAVORAZIONI SPECIALI

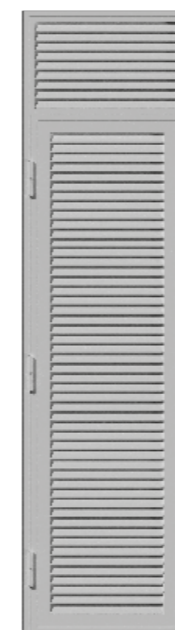
* per diametri minori di 800 mm previa
fattibilità tecnica



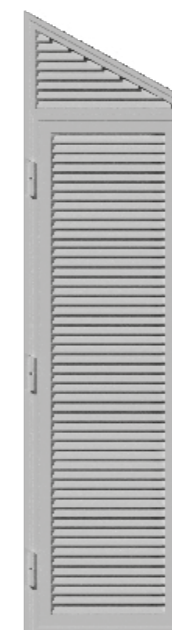
LSA
a trapezio



LSB
ad arco tutto sesto o
sesto ribassato*



SFC
sopraluce fisso



SFD
sopraluce fisso a trapezio



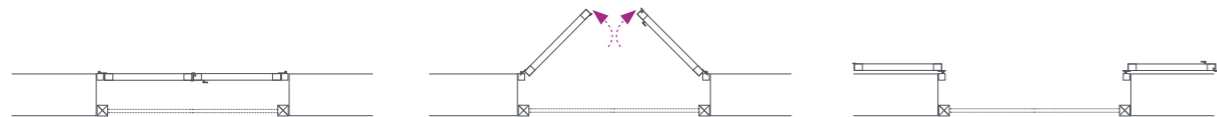
SFE
sopraluce fisso ad arco
tutto sesto o sesto
ribassato*



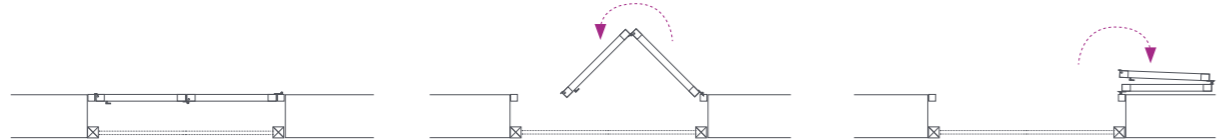
tipologie apertura



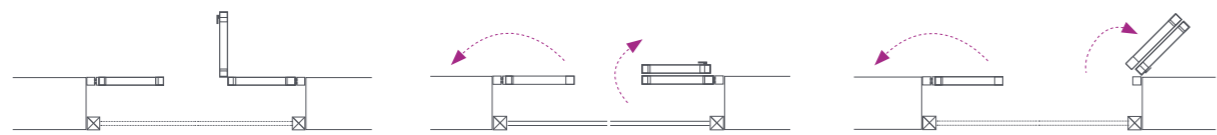
A 1 ante | spingere dx o sx



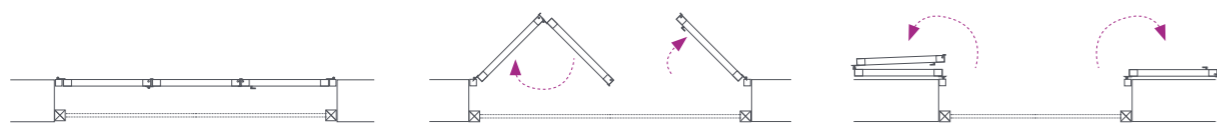
B 2 ante | spingere dx o sx



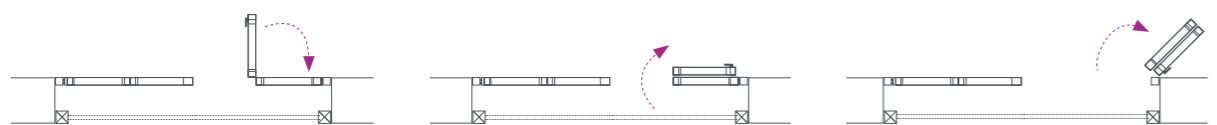
C 2 ante a libro | spingere dx o sx



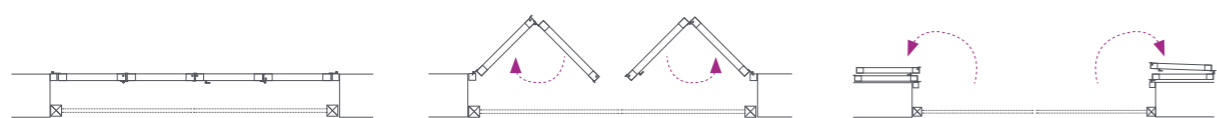
D 3 ante | ante principale a spingere | 2 dx e 1 sx | 2sx e 1 dx



E 3 ante | spingere dx o sx



F 4 ante | ante principale a spingere | 2 dx e 2 sx

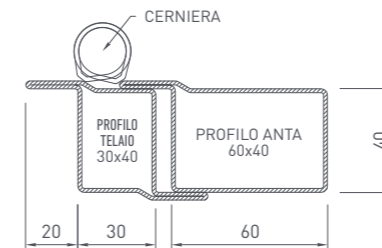


G 4 ante | spingere dx o sx

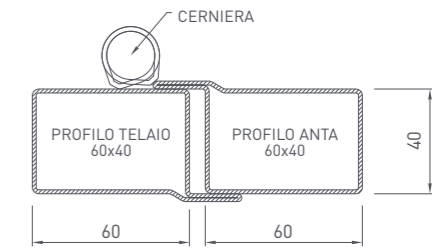
N.B.: Altre tipologia di apertura richieste, saranno vagliate dal nostro ufficio tecnico, che ne valuterà la fattibilità



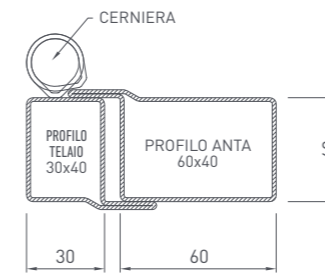
tipologie telaio



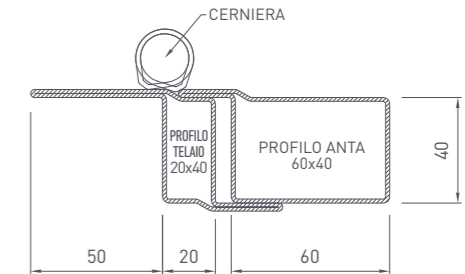
CAO telaio **STANDARD**



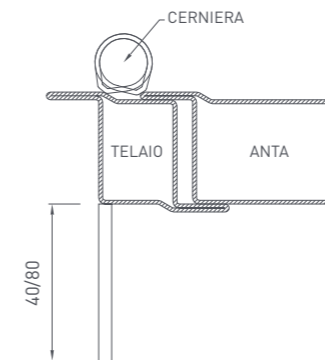
CBO telaio **FUORI STANDARD**



CCO telaio **FUORI STANDARD**



CDO telaio **FUORI STANDARD**



CC4 telaio con dist. di fissagg. prof. 40 mm **FUORI STANDARD**

CD8 telaio con dist. di fissagg. prof. 80 mm **FUORI STANDARD**

disponibile per i modelli **CAO - CBO - CCO - CDO**



CLASSE RC 4
IN ACCORDO CON GLI STANDARD EUROPEI
UNI EN 1627:2011
UNI EN 1628:2011
UNI EN 1630:2011



PANZER
GRATA COMBINATA ALLA PERSIANA

95 Kg/mq

per chi ama la
sicurezza a
cielo aperto

Panzer combina, la potenza della persiana blindata alla forza e apertura verso l'esterno della grata. Conferendo ai vostri spazi una sicurezza e un respiro unici.





CLASSE RC 4
IN ACCORDO CON GLI STANDARD EUROPEI
UNI EN 1627:2011
UNI EN 1628:2011
UNI EN 1630:2011



panzer la forza dell'unione

PANZER è una chiusura di sicurezza imponente, certificato in classe antieffrazione RC4, che unisce in un unico prodotto due sistemi di sicurezza.

Su un telaio anta dalle dimensioni di soli 83x74 mm insistono una grata di protezione e una persiana in acciaio che garantiscono sicurezza e luminosità degli ambienti interni.

La persiana è realizzata con profili scatolari in acciaio asolati per ospitare le lamelle in acciaio con sezione 50x10 mm, il cui bloccaggio è assicurato da particolari punzonature e dall'inserimento di un tondino in acciaio dal diametro di 6 mm che assicurano la funzione di antisfilamento evitando saldature.

A difesa delle particolari cerniere che ruotano su cuscinetti reggispinta, sul telaio vengono inseriti dei rostri antistrappo. A corredo della persiana è installata una serratura di sicurezza a profilo con triplice espansione e con cilindri unificati a cifratura europea.

La grata di sicurezza, costituita sempre da profili scatolari e tondini in ferro pieno Ø16 in acciaio, è completa di serratura Bunkerlocks o a baionetta a triplice espansione.

La verniciatura industriale del ferro, è una decorazione abbellitiva.

Il nostro standard produttivo prevede un trattamento preliminare con zincatura a caldo e verniciatura bugnata che garantisce una corrosione meno aggressiva nel tempo.

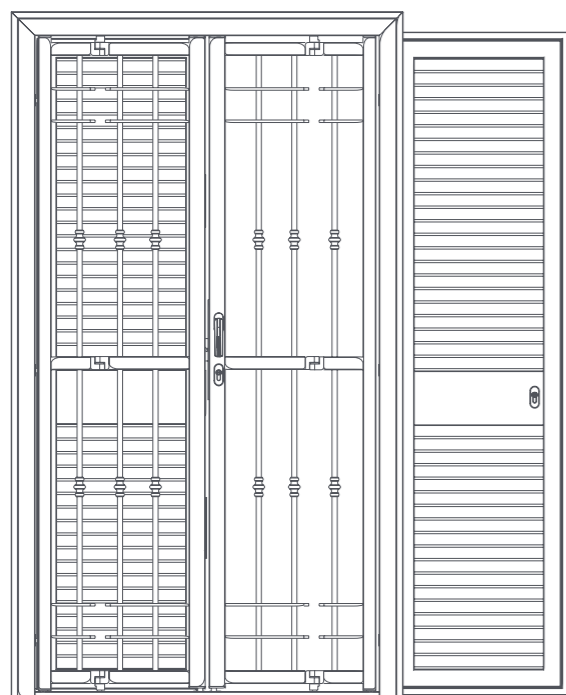




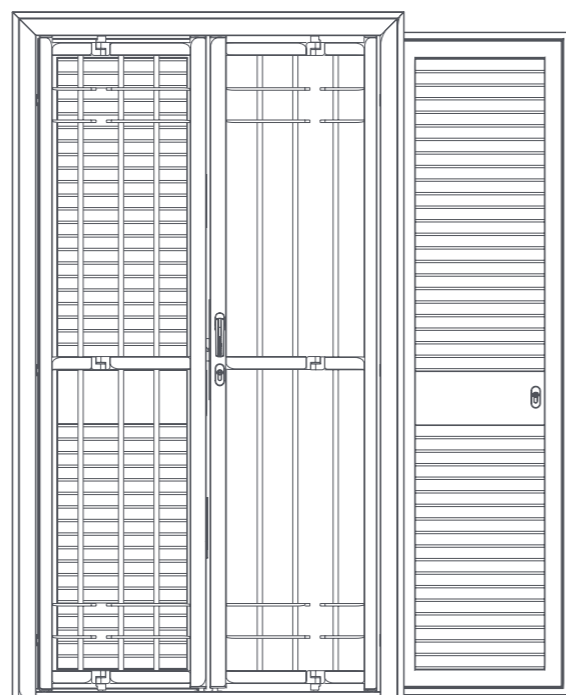
COMBINATA CON
GRATA CON SNODO



CLASSE RC 4
IN ACCORDO CON GLI STANDARD EUROPEI
UNI EN 1627:2011
UNI EN 1628:2011
UNI EN 1630:2011 **CE**



MODELLO **TURN**



MODELLO **LAP**



STANDARD
senza anello
decorativo
copriforo

caratteristiche tecniche

telaio perimetrale in acciaio 83x74

puntale antitaglio superiore ed inferiore

anta grata in tubolare 60x30

rostri antistrappo

anta persiana profilo 60x40

serratura a montante bunkerlocks su anta grata

lamelle in acciaio zincato 50x10x1,5

serratura a fascia con scrocco su anta persiana

cerniere a vista su anta persiana

cilindro europeo

cardini a bilico su anta grata



LAVORAZIONI SPECIALI



LSA
a trapezio



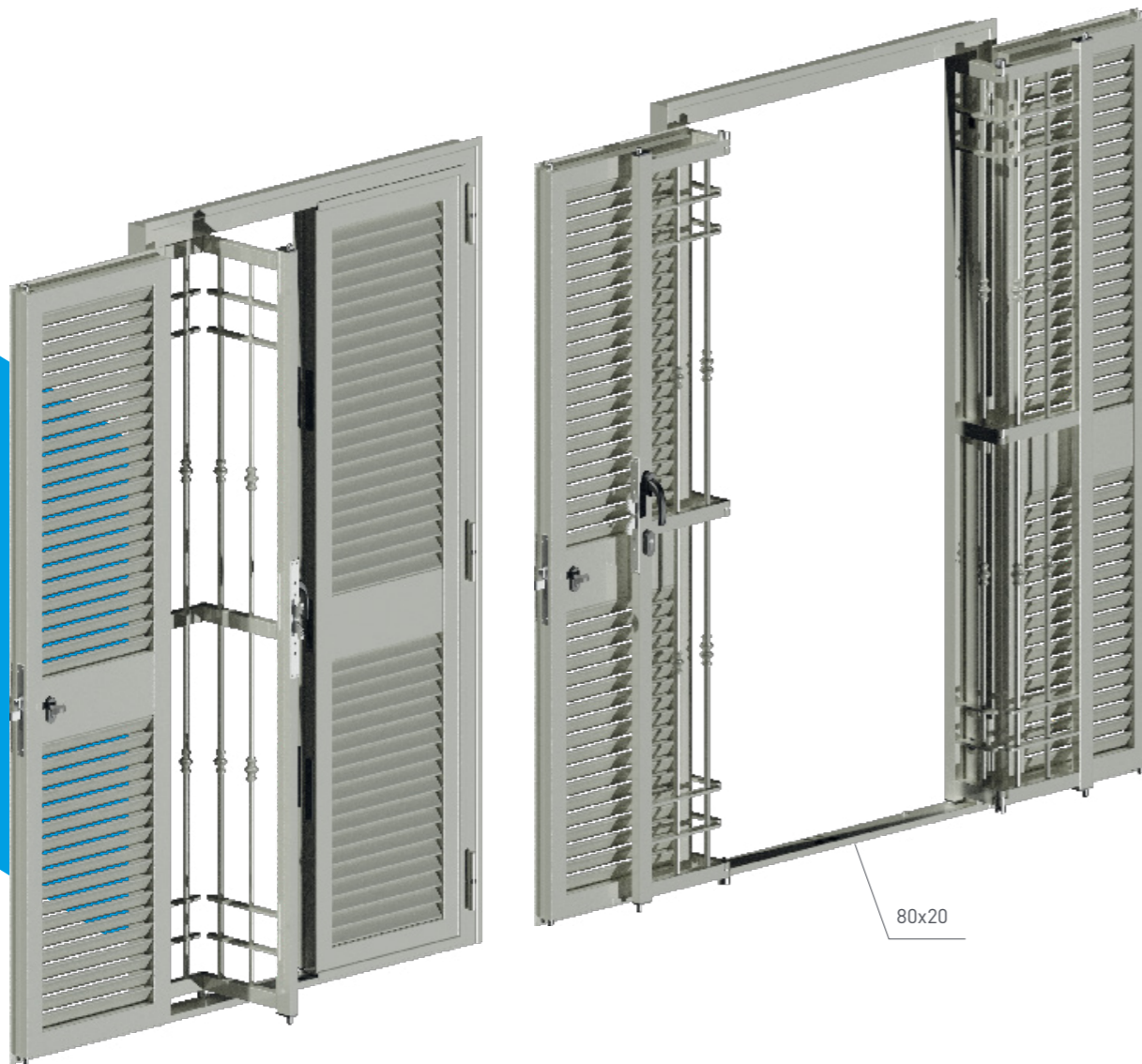
SFD
sopraluce fisso a trapezio



SFC
sopraluce fisso



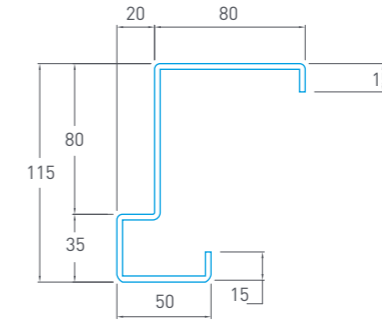
COMBINATA CON
GRATA CON SNODO



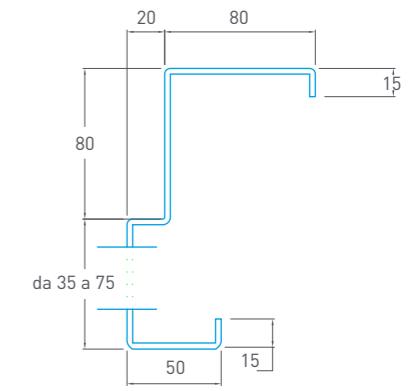
tipologie telaio



A telaio ad "L" con aletta da 20 mm **STANDARD**



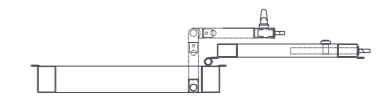
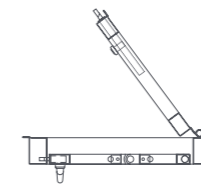
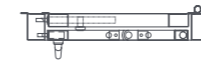
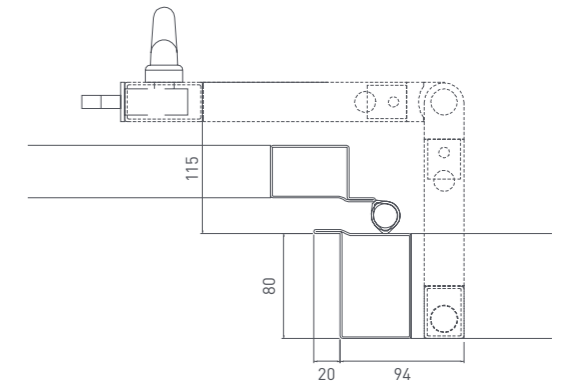
PST telaio "PST" da 30/10 **FUORI STANDARD**



PSTp telaio "PSTp" da 30/10 **FUORI STANDARD**



tipologie apertura



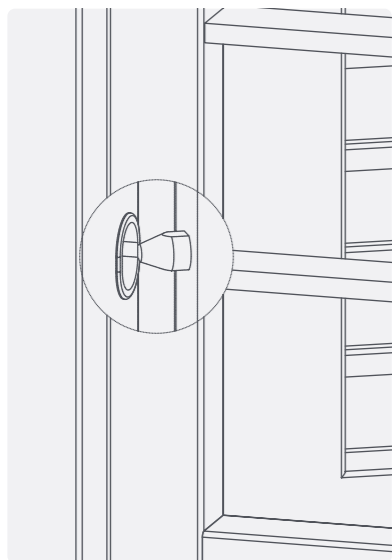
A 1 anta | spingere dx o sx



B 2 ante | spingere dx o sx

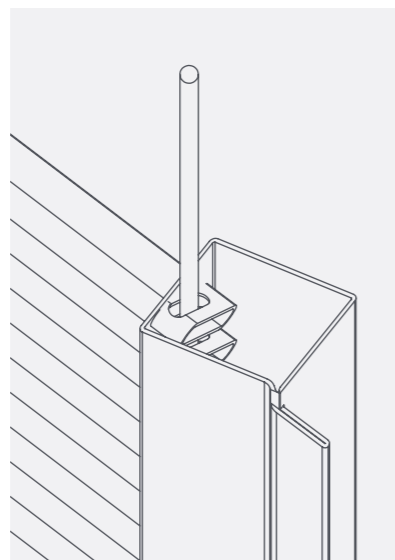


DOTAZIONE DI SERIE



ROSTRI ANTISTRAPPO

Inseriti sul bordo dell'anta,
> n° 3 per ante porta finestra
> n° 2 per ante finestre
entrano nei corrispondenti fori del telaio
fisso.



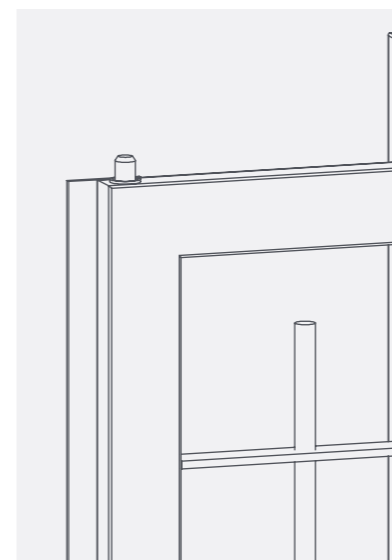
ANTISFILAMENTO OVALINE

Antisfilamento a mezzo dell'inserimento di
un tondino in acciaio da \varnothing 6 mm



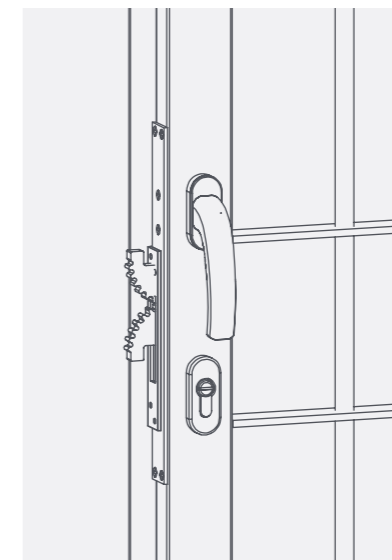
SERRATURA CON SCROCCO

Regolabile più catenaccio su persiana



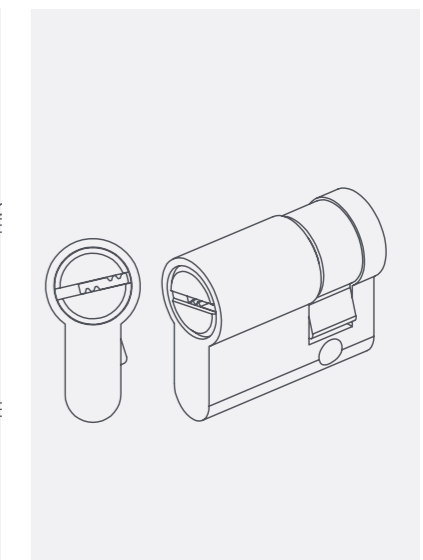
PUNTALE ANTITAGLIO \varnothing 16

La chiusura superiore ed inferiore
avviene mezzo di puntali antitaglio che si
innestano all'interno del telaio in acciaio
con chiusura della serratura.



SERRATURA BUNKERLOCKS

Corredata da catenacci autobloccanti,
composti da due ganci dentati
contrapposti e realizzati in acciaio
carbonitrurato.



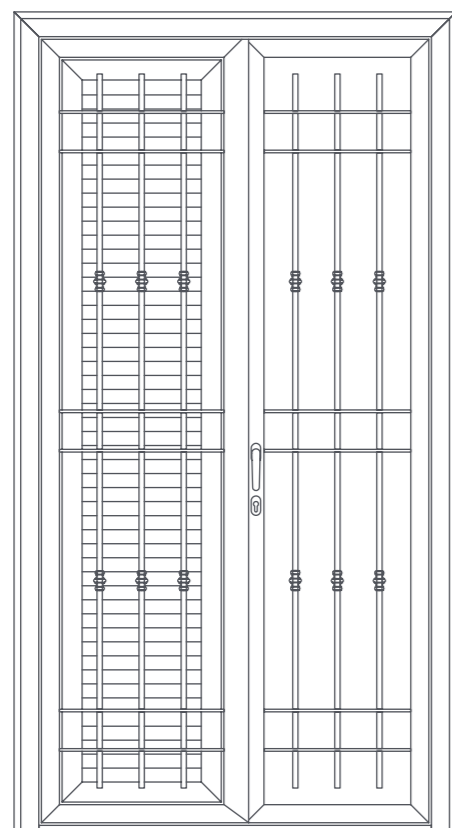
CILINDRO EUROPEO



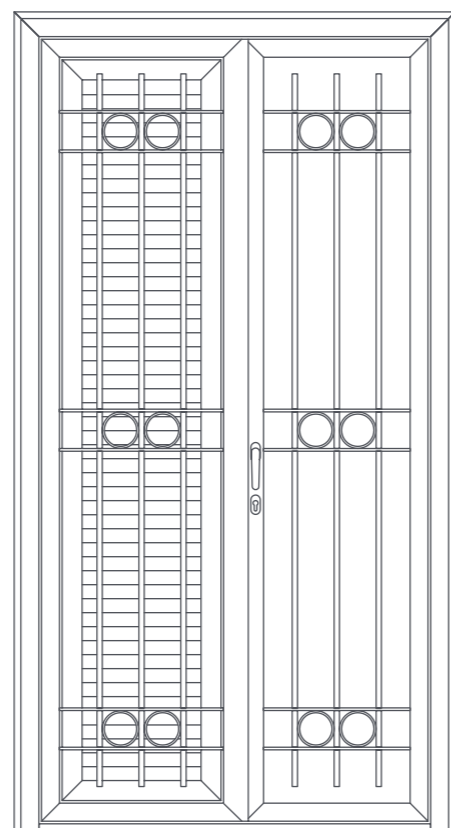
**DOPPIA CERNIERA
INDIPENDENTE**



CLASSE RC 4
IN ACCORDO CON GLI STANDARD EUROPEI
UNI EN 1627:2011
UNI EN 1628:2011
UNI EN 1630:2011 **CE**



COMBI **ONE**



COMBI **ESSE**



tondo pieno

caratteristiche tecniche

telaio perimetrale in acciaio 83x74

rostri antistrappo

anta in acciaio profilo pg54

puntale antitaglio superiore ed inferiore Ø16

lamelle in acciaio 50x10x1,5

cilindro europeo

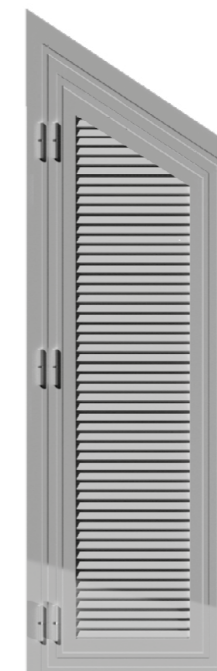
doppia cerniera a vista

serratura a montante a baionetta per anta grata

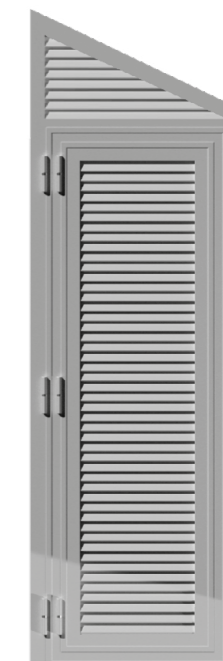
serratura a montante a baionetta più scivolo senza maniglia per anta persiana



LAVORAZIONI SPECIALI



LSA
a trapezio



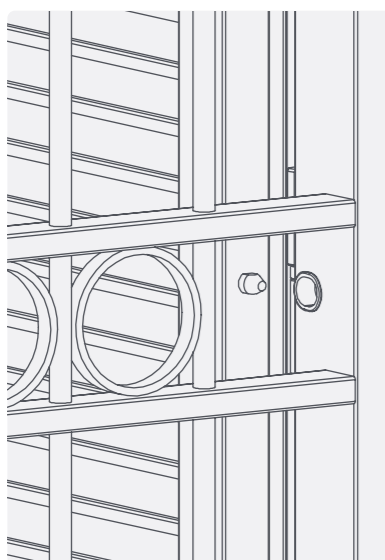
SFD
sopraluce fisso a trapezio



SFC
sopraluce fisso

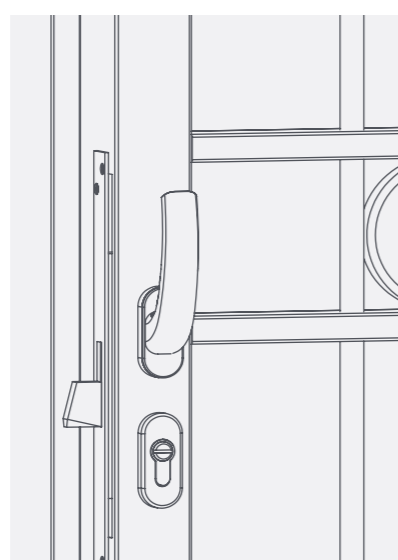


DOTAZIONE DI SERIE



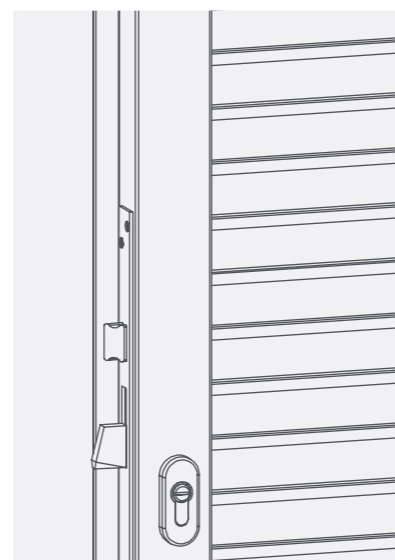
ROSTRI ANTISTRAPPO

Inseriti sul bordo dell'anta,
> n° 3 per ante porta finestra
> n° 2 per ante finestre
entrano nei corrispondenti fori del telaio
fisso.



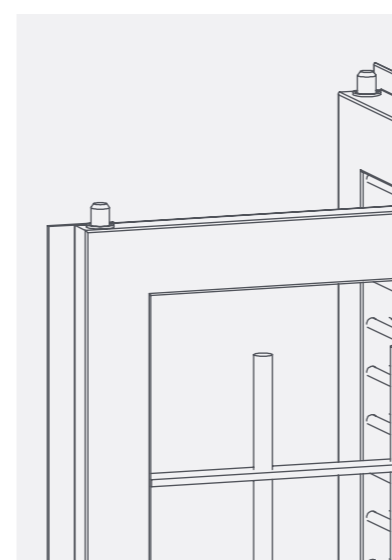
SERRATURA A BAIONETTA

Per anta grata



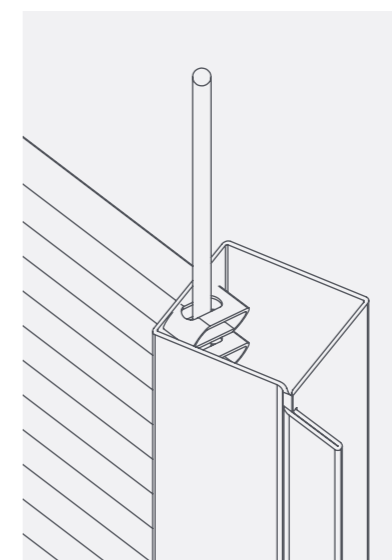
SERRATURA A BAIONETTA

+ SCIVOLO SENZA MANIGLIA
per anta persiana



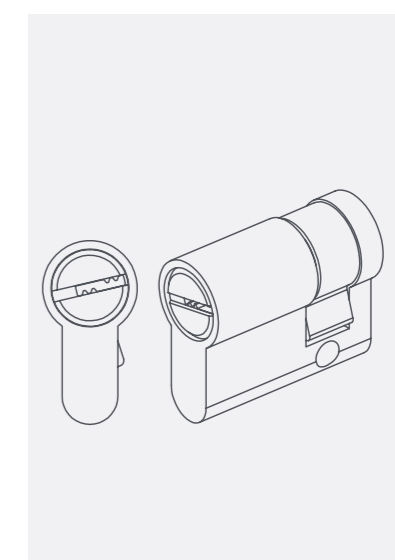
PUNTALE ANTITAGLIO Ø16

La chiusura superiore ed inferiore
avviene mezzo di puntali antitaglio che si
innestano all'interno del telaio in acciaio
con chiusura della serratura.



ANTISFILAMENTO OVALINE

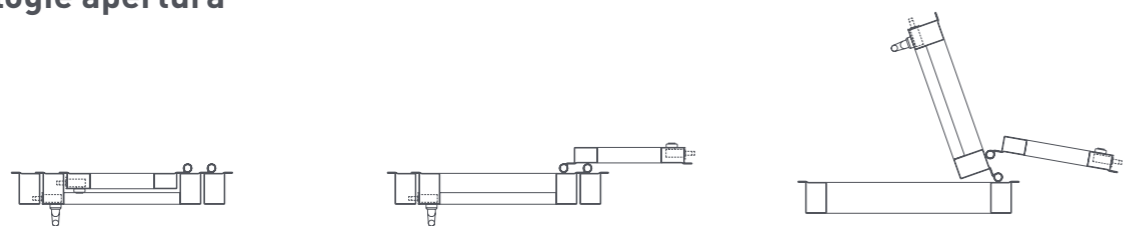
Antisfilamento a mezzo dell'inserimento di
un tondino in acciaio da Ø 6 mm



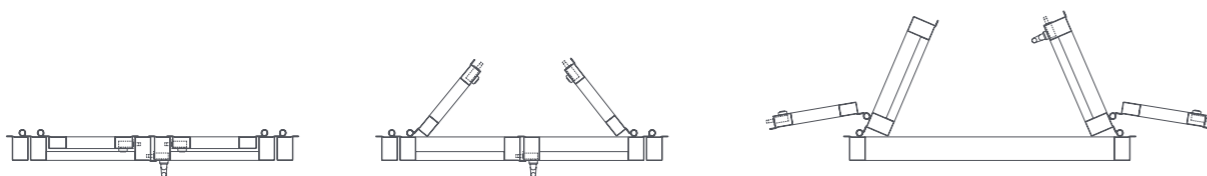
CILINDRO EUROPEO



tipologie apertura



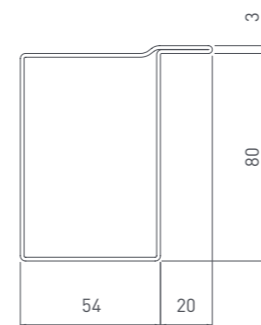
A 1 anta | spingere dx o sx



B 2 ante | spingere dx o sx

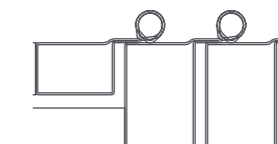


tipologie telaio

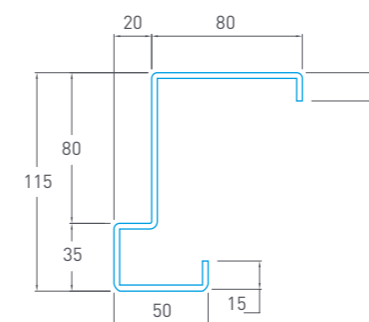


A telaio con aletta profilo "Z" **STANDARD**

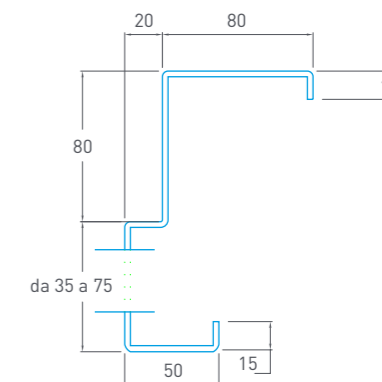
n.b.: telai su misura previa fattibilità tecnica



apertura indipendente persiana da grata



PST telaio "PST" da 30/10 **FUORI STANDARD**



PSTp telaio "PSTp" da 30/10 **FUORI STANDARD**




CLASSE RC 4

grata fissa

TANK LINEAR / DECOR

disponibile in tutti i disegni della linea TANK

caratteristiche tecniche

telaio perimetrale realizzato in acciaio FE360 40x40 asolato

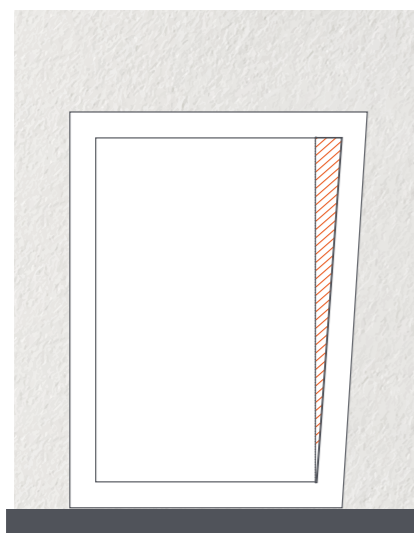
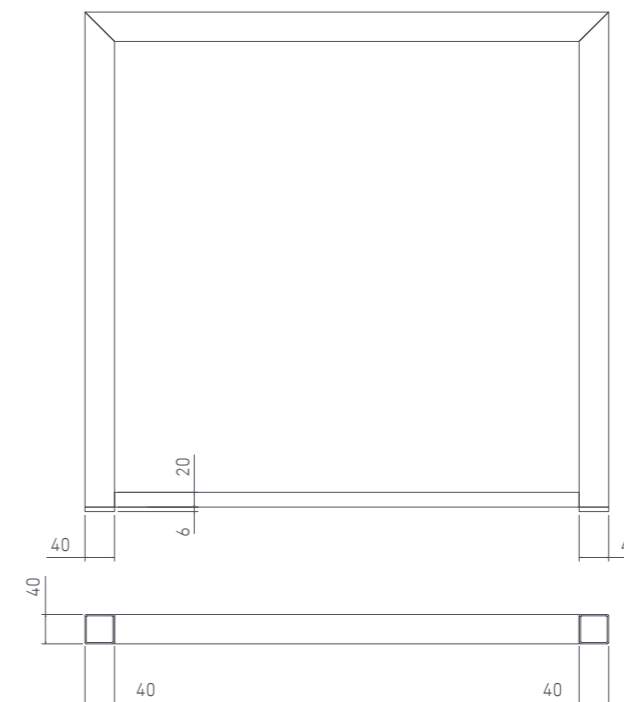
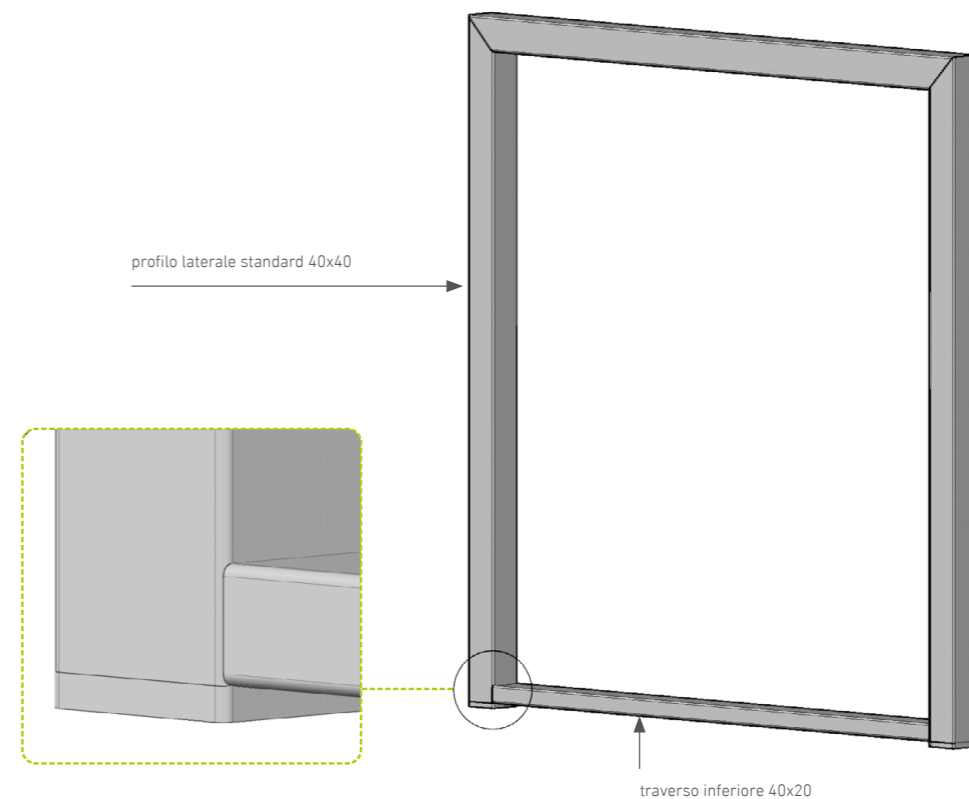
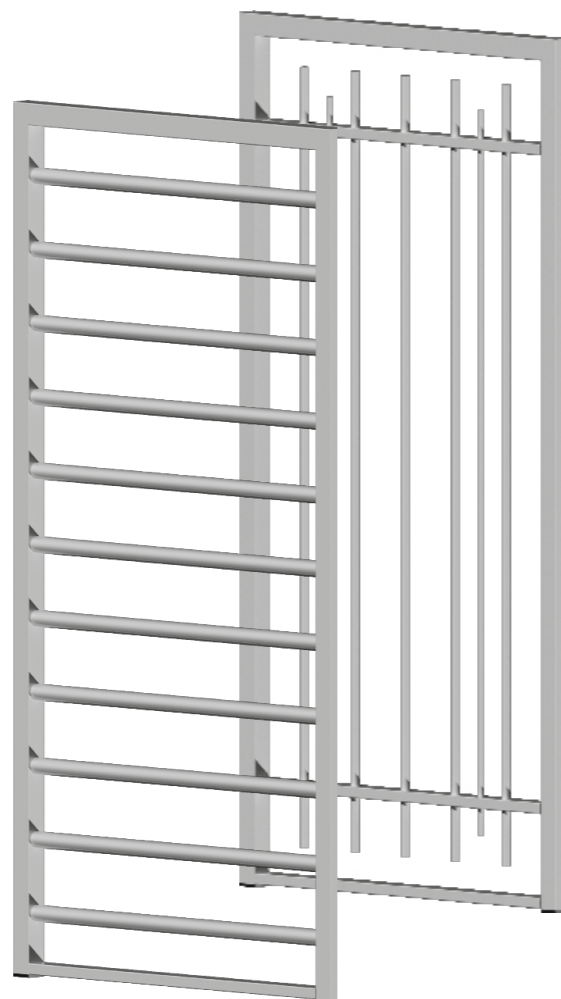
traverso inferiore 40x20

decorazione interna a disegno

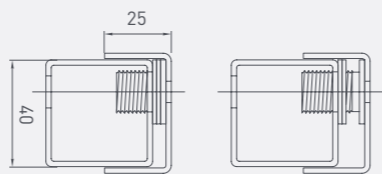
tappo in PVC nero sottoprofilo

La verniciatura industriale del ferro, è una decorazione abbellitiva.

Il nostro standard produttivo prevede un trattamento preliminare con zincatura a caldo e verniciatura bugnata che garantisce una corrosione meno aggressiva nel tempo.



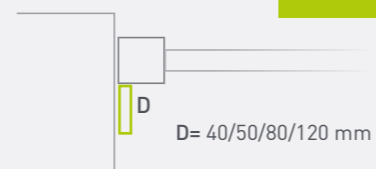
distanziatori telescopici **OPTIONAL**



INSTALLAZIONE

L'utilizzo dei profili compensatori laterali e l'utilizzo di rapid block consentono il recupero di eventuali fuori squadra del foro muro.

distanziatori tradizionali **OPTIONAL**

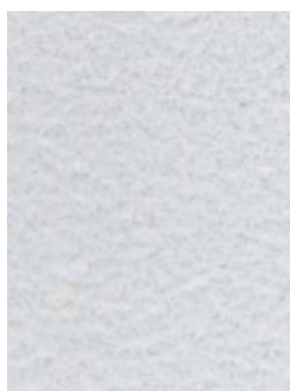


finiture bugnate

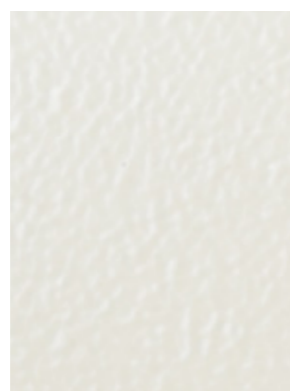
STANDARD

LA VERNICIATURA INDUSTRIALE DEL FERRO, È UNA DECORAZIONE ABBELLITIVA.

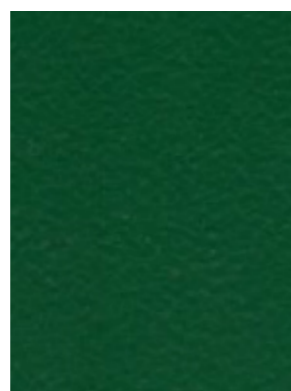
UN TRATTAMENTO PRELIMINARE CON ZINCATURA A CALDO E VERNICIATURA BUGNATA, GARANTISCE UNA CORROSIONE MENO AGGRESSIVA NEL TEMPO.



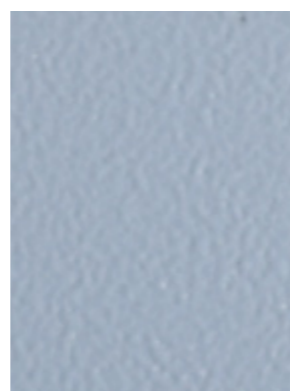
9010 BUGNATO
BIANCO PURO



1013 BUGNATO
BIANCO PERLA



6005 BUGNATO
VERDE MUSCHIO



7001 BUGNATO
GRIGIO ARGENTO



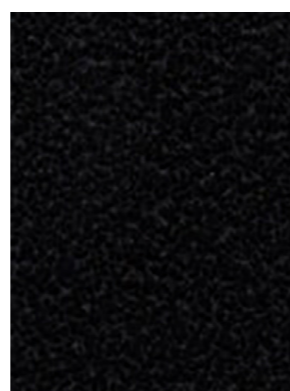
F219 BUGNATO
NERO SILVER



F206 BUGNATO
MARRONE CUOIO



8019 BUGNATO
MARRONE GRIGIASTRO



9005 BUGNATO
NERO INTENSO

i colori sono da considerarsi puramente indicativi in quanto potrebbero rivelarsi leggermente diversi nella realtà

PRODOTTI BLINDATI IN ACCIAIO FE360

Oltre alla finiture standard la GRUPPO ESSE ha selezionato una vasta gamma di colorazioni nella finitura BUGNATO, consultabili nel nostro sito www.gruppoesse.com



attenzione

La verniciatura industriale del ferro, è una decorazione abbellitiva.

Un precoce ingiallimento della verniciatura, può essere dovuto alla trasudazione nei punti di giunzione dove vengono eseguite scantonature/ fresature o saldature, maggiormente visibile su colori chiari.

Un trattamento preliminare con zincatura a caldo e verniciatura bugnata, garantisce una corrosione meno aggressiva nel tempo.



DIRITTO D' AUTORE E PROPRIETÀ INTELLETTUALE.

Tutto ciò che é riportato su di questo catalogo, documentazioni tecniche, contenuti, testi, immagini, loghi, sono di proprietà esclusiva della GRUPPO ESSE S.r.l., sono protetti dal diritto d'autore nonché dal diritto di proprietà intellettuale. Sarà quindi assolutamente vietato copiare, appropriarsi, ridistribuire, riprodurre qualsiasi contenuto o immagine presente su di questo catalogo perché frutto del lavoro intellettuale della GRUPPO ESSE S.r.l.

É vietata la copia e la riproduzione dei contenuti e immagini in qualsiasi forma. É vietata la redistribuzione e la pubblicazione dei contenuti e immagini non autorizzata espressamente dalla GRUPPO ESSE S.r.l.

Copyright © 2020/2021 · GRUPPO ESSE S.r.l. · all rights reserved.

www.gruppoesse.com

Per ragioni tecniche di stampa i colori riportati nel presente catalogo s'intendono puramente esemplificativi, possono differire leggermente dagli originali. Tutte le immagini sono inserite a scopo illustrativo. I prodotti possono subire modifiche.

Per gli scatti fotografici dei prodotti THORAX si ringrazia l'Arch. B. Lamura

GRUPPO[®]ESSE
LIVINGSECURITYSOLUTION

**inquadra i QR CODE
e visiona tutti
i nostri cataloghi**



**catalogo tencico
divisione sistemi
a scomparsa**



**catalogo tencico
divisione sistemi
a battente**



**catalogo tencico
divisione sistemi
foro ingresso -
porte blindate**

GRUPPOESSE
LIVING SECURITY SOLUTION

Str.Prov. 231 Km 1+773
70026 Modugno (BA)

Tel. +39 080 5368080
Fax +39 080 5355021

e-mail: info@gruppoesse.com
www.gruppoesse.com