

VENUS DESIGN SECURITY

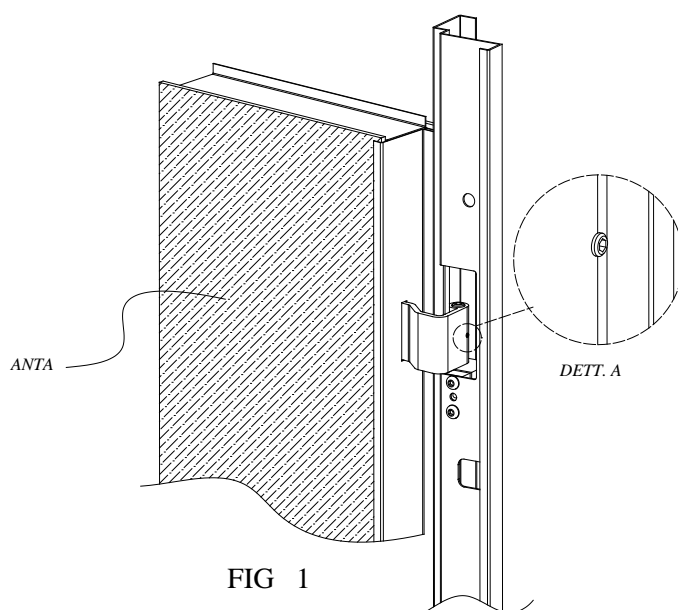
Guida

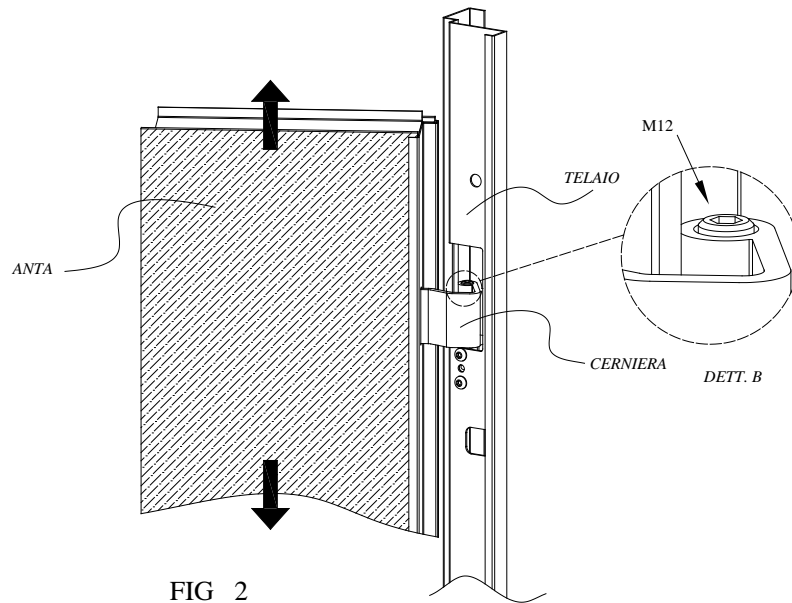
regolazione cerniera a scomparsa

REGOLAZIONE ANTA CON CERNIERA A SCOMPARSA

Regolazione verticale dell'anta rispetto al suolo: FIG. 1, 2

1. Rimuovere il carter plastico ancorato al telaio al di sopra della cerniera a scomparsa;
2. allentare la brugola M5 (FIG.1 dett. A) posta nella parte laterale della cerniera interna al telaio;
3. dopo l'operazione del punto 2) accedere alla brugola M12 (Fig.2 dett. B) per inserire un chiavino esagonale (5mm)
4. avvitare la brugola M12 per sollevare L'Anta viceversa svitare la brugola M12 per abbassare L'Anta.





Regolazione orizzontale dell'anta all'interno del Telaio: FIG. 3, 4

1. Allentare la coppia di viti M8 (dett. C Fig.3) poste a vista sul fianco del telaio lato cerniera;
 - o **N.B.** Evitare di svitare completamente le viti del punto 1 per evitare la loro fuori-uscita dalle sedi
2. Inerire un chiavino esagonale (5mm), (dett. D Fig. 4) nel foro posto fra le due viti M8 allentate, allo scopo di raggiungere una brugola interna che consente la regolazione orizzontale.

regolazione:

3. ruotando il chiavino in senso orario, si otterrà l'effetto di allontanare l'anta della porta dal telaio lato cerniera, viceversa ruotando in senso anti-orario si otterrà l'effetto di avvicinare l'anta al telaio lato cerniera;
4. Raggiunta la posizione orizzontale dell'anta rispetto al telaio desiderata, si potranno avvitare e serrare le viti M8.

N.B. La porta viene consegnata già con una registrazione dell'anta rispetto al telaio nella condizione geometrica ideale.

